

黑白雷射多功能複合機

用戶手冊



目錄

安全資訊.....	12
認識印表機.....	14
印表機配置.....	14
為印表機選擇位置.....	14
掃描器的基本功能.....	15
瞭解自動送件器和掃描器玻璃.....	16
瞭解印表機控制面板.....	17
瞭解主畫面.....	18
使用觸控式螢幕按鈕.....	20
其他印表機設定.....	24
安裝內接式選購品.....	24
可用的內接式選購品.....	24
存取系統主機板來安裝內接式選購品.....	25
安裝記憶卡.....	27
安裝快閃記憶體或韌體卡.....	28
安裝內部解決方案連接埠.....	31
安裝印表機硬碟.....	37
安裝傳真卡.....	40
連接電纜.....	43
驗證印表機設定.....	43
列印功能表設定頁.....	44
列印網路設定頁.....	44
設定印表機軟體.....	44
安裝印表機軟體.....	44
更新印表機驅動程式中的可用選購品.....	45
設定無線列印.....	46
在無線網路上安裝印表機所需的資訊.....	46
在無線網路上安裝印表機 (Windows).....	47
在無線網路上安裝印表機 (Macintosh).....	48
在有線網路上安裝印表機.....	51
在安裝新的「內部解決方案連接埠」之後變更連接埠設定.....	54
設定序列列印.....	56
設定印表機傳真功能.....	58
選取傳真連線.....	58

使用 RJ11 連結器.....	58
直接連接至壁式電話插座（德國）	62
連接至電話	63
連接至答錄機.....	64
使用數據機連接至電腦	66
設定送出傳真的名稱和號碼	67
設定日期和時間	68
開啓日光節約時間	68
載入紙張和特殊材質.....	69
設定 Paper Size（紙張尺寸）和 Paper Type（紙張類型）	69
配置 Universal（通用尺寸）紙張設定.....	69
載入標準或選購性 250 張或 550 張送紙匣.....	70
載入 2000 張送紙匣.....	73
將紙張載入多用途送紙器.....	77
載入信封送紙器.....	79
鏈結及解除鏈結送紙匣.....	81
鏈結送紙匣	81
解除送紙匣的鏈結	81
指定自訂紙張類型名稱	82
變更 Custom Type <x>（自訂類型 <x>）名稱.....	82
紙張和特殊材質指引	84
紙張指引.....	84
紙張特性	84
不適用的紙張.....	85
選取紙張	85
選取預印紙張規格和銜頭紙	85
使用再生紙和其他辦公室紙張	86
存放紙張.....	86
支援的紙張尺寸、類型和重量.....	87
印表機支援的紙張尺寸	87
印表機支援的紙張類型和重量	89
出紙槽支援的紙張類型及重量	89
複印.....	91
進行複印.....	91
快速複印	91
利用自動送件器複印	91
使用掃描器玻璃複印.....	92

複印相片.....	92
複印在特殊材質上.....	92
使用專用透明投影膠片	92
複印至銜頭紙.....	93
自訂複印設定.....	93
複印某一尺寸到另一尺寸.....	93
使用所選送紙匣中的紙張進行複印	94
複印包含混合紙張尺寸的文件	94
在紙張的正反面複印（雙面列印）	95
縮小或放大複印文件.....	95
調整複印品質.....	96
逐份列印份數.....	96
在列印副本之間放置分隔頁	97
將多頁複印在單張材質上.....	97
建立自訂工作（工作建置）	98
Job interrupt（工作中斷）	99
在複印文件上放置資訊.....	99
在每一個頁面的頂端放置日期和時間.....	99
在每一個頁面放置背景畫面訊息.....	99
取消複印工作.....	100
文件在自動送件器中時取消複印工作.....	100
正在使用掃描器玻璃面板來複印頁面時取消複印工作	100
正在列印頁面時取消複印工作	100
瞭解複印畫面及選項.....	100
Copy from（複印來源）	100
複印目標.....	101
Scale（比例）	101
Darkness（明暗度）	101
Content（內容）	101
Sides (Duplex)（雙面）	101
Collate（逐份列印）	102
Options（選項）	102
改進複印品質.....	103
以電子郵件寄送.....	104
備妥以傳送電子郵件.....	104
設定電子郵件功能	104
配置電子郵件設定	105
建立電子郵件快捷鍵.....	105
使用「內嵌式 Web 伺服器」建立電子郵快捷鍵	105
使用觸控式螢幕建立電子郵快捷鍵	105

以電子郵件寄送文件.....	106
使用觸控式螢幕傳送電子郵件	106
利用快捷鍵號碼傳送電子郵件	106
利用通訊錄傳送電子郵件.....	106
自訂電子郵件設定.....	107
新增電子郵件主旨與訊息資訊	107
變更輸出檔類型	107
取消電子郵件.....	108
瞭解電子郵件選項.....	108
Original Size（原始尺寸）	108
Sides (Duplex)（雙面）	108
Orientation（列印方向）	108
Binding（裝訂）	108
E-mail Subject（電子郵件主旨）	108
E-mail File Name（電子郵件檔名）	109
E-mail Message（電子郵件訊息）	109
Resolution（解析度）	109
Send As（傳送為：）	109
Content（內容）	109
Advanced Options（進階選項）	110

傳真.....111

傳送傳真.....	111
使用印表機控制面板傳送傳真	111
利用電腦傳送傳真	112
建立快捷鍵.....	112
使用「內嵌式 Web 伺服器」建立傳真目的地快捷鍵.....	112
使用觸控式螢幕建立傳真目的地快捷鍵	112
使用快捷鍵和通訊錄.....	113
使用傳真快捷鍵	113
使用通訊錄	113
自訂傳真設定.....	114
變更傳真解析度	114
使傳真色彩變淡或變濃	114
在排定的時間傳送傳真	114
檢視傳真日誌.....	115
封鎖垃圾傳真.....	115
取消外送的傳真.....	116
在掃描原始文件中途取消傳真	116
在原始文件已掃描至記憶體後取消傳真	116
瞭解傳真選項.....	116

Original Size (原始尺寸)	116
Content (內容)	116
Sides (Duplex) (雙面)	117
Resolution (解析度)	117
Darkness (明暗度)	117
Advanced Options (進階選項)	117
改進傳真品質.....	118
保留與轉發傳真.....	118
保留傳真.....	118
轉發傳真.....	119
掃描到 FTP 位址.....	120
掃描到 FTP 位址.....	120
利用鍵台掃描到 FTP 位址	120
利用快捷鍵號碼掃描到 FTP 位址	121
利用通訊錄掃描到 FTP 位址	121
建立快捷鍵.....	121
使用「內嵌式 Web 伺服器」建立 FTP 快捷鍵	121
使用觸控式螢幕建立 FTP 快捷鍵	122
瞭解 FTP 選項.....	122
Original Size (原始尺寸)	122
Sides (Duplex) (雙面)	122
Orientation (列印方向)	122
Binding (裝訂)	122
Resolution (解析度)	122
Send As (傳送為:)	123
Content (內容)	123
Advanced Options (進階選項)	123
改進 FTP 品質.....	124
掃描到電腦或快閃儲存碟.....	125
掃描到電腦.....	125
掃描至快閃儲存碟.....	126
瞭解掃描設定檔選項.....	126
Quick Setup (快速設定)	126
Format Type (格式類型)	127
Compression (壓縮)	127
預設內容.....	127
Color (彩色)	127
Original Size (原始尺寸)	127
Orientation (列印方向)	127

Sides (Duplex) (雙面)	127
Darkness (明暗度)	128
Resolution (解析度)	128
Advanced Imaging (進階成像)	128
改進掃描品質.....	128
列印.....	129
列印文件.....	129
列印在特殊材質上.....	129
銜頭紙的使用提示	129
專用透明投影膠片使用提示	130
信封使用提示.....	130
貼紙使用提示.....	131
卡片使用提示.....	131
列印機密工作和其他保留工作.....	132
將工作保留在印表機中	132
從 Windows 列印機密工作和其他保留工作	132
從 Macintosh 電腦列印機密工作和其他保留工作	133
從快閃儲存碟列印.....	134
列印資訊頁.....	135
列印目錄清單.....	135
列印列印品質測試頁	135
取消列印工作.....	135
從印表機控制面板取消列印工作.....	135
從電腦取消列印工作.....	136
清除夾紙.....	138
避免夾紙.....	138
瞭解夾紙編號和位置.....	139
202 and 200 paper jams (202 和 200 夾紙)	139
202 paper jam (202 夾紙)	141
230 – 239 paper jams (230-239 夾紙)	141
240 – 249 paper jams (240-249 夾紙)	143
250 paper jam (250 夾紙)	144
260 paper jam (260 夾紙)	145
270 – 279 paper jams (270-279 夾紙)	145
280 – 282 paper jams (280 – 282 夾紙)	145
283 staple jams (283 夾釘)	146
290 – 294 paper jams (290-294 夾紙)	148

瞭解印表機功能表.....	150
功能表清單.....	150
Paper menu (紙張功能表)	151
Default Source (預設來源) 功能表	151
Paper Size/Type (紙張尺寸/類型) 功能表	151
Configure MP (配置多用途送紙器) 功能表	154
Envelope Enhance (增強信封)	155
Substitute Size (替代尺寸) 功能表	155
Paper Texture (紙張材質) 功能表	155
Paper Weight menu (紙張重量功能表)	157
Paper Loading (載入的紙張類型) 功能表.....	158
Custom Type (自訂類型) 功能表	159
Custom Names (自訂名稱) 功能表	160
Custom Scan Sizes (自訂掃描尺寸) 功能表	160
Custom Bin Names (自訂出紙槽名稱) 功能表	160
Universal Setup (通用尺寸設定) 功能表	161
Bin Setup (出紙槽設定) 功能表.....	161
Reports menu (報告功能表)	162
Network/Ports menu (網路/連接埠功能表)	164
Active NIC (作用中 NIC) 功能表	164
Standard Network or Network <x> (標準網路或網路 <x>) 功能表.....	164
SMTP Setup menu (SMTP 設定) 功能表.....	166
Network Reports (網路報告) 功能表	167
Network Card (網路卡) 功能表	168
TCP/IP 功能表.....	168
IPv6 功能表	169
Wireless (無線) 功能表	170
AppleTalk 功能表	171
NetWare 功能表	171
LexLink 功能表	172
Standard USB (標準 USB) 功能表.....	172
Parallel <x> menu (平行 <x> 功能表)	174
Serial <x> (序列 <x>) 功能表.....	176
Security menu (安全功能表)	179
Miscellaneous (其他) 功能表	179
Confidential Print (機密列印) 功能表	180
Disk Wiping (磁碟清理) 功能表.....	181
Security Audit Log (安全稽核日誌) 功能表	182
Set Date/Time (設定日期/時間) 功能表.....	183
Settings menu (設定功能表)	183
General Settings (一般設定) 功能表	183

Copy Settings (複印設定) 功能表	191
Fax Settings menu (傳真設定功能表)	197
E-mail Settings (電子郵件設定) 功能表	207
FTP Settings (FTP 設定) 功能表	212
Flash Drive (快閃儲存碟) 功能表	215
Print Settings (列印設定)	221
Help menu (說明功能表)	232
瞭解印表機訊息.....	233
狀態和錯誤訊息清單.....	233
維護印表機.....	252
清除印表機的外部.....	252
清潔掃描器玻璃.....	252
調整掃描器對正.....	253
存放耗材.....	254
節省耗材.....	255
檢查耗材狀態.....	255
從印表機控制面板檢查耗材的狀態	255
檢查網路電腦的耗材狀態.....	255
訂購耗材.....	256
訂購碳粉匣	256
移動印表機.....	256
移動印表機之前	256
將印表機移到其他地點	257
將印表機安裝在新位置	257
運送印表機	257
管理支援.....	258
使用「內嵌式 Web 伺服器」	258
檢查裝置狀態.....	258
設定電子郵件警示.....	258
檢視報告.....	258
調整顯示幕的亮度.....	259
調整 Power Saver (省電模式)	259
回復出廠預設值.....	260
疑難排解.....	261
解決基本的印表機問題.....	261


印表機控制面板顯示幕一片空白，或只顯示菱形.....	261
解決列印問題.....	261
無法列印多種語言的 PDF.....	261
出現有關讀取 USB 磁碟機的錯誤訊息.....	261
工作無法列印.....	262
機密工作和其他保留工作無法列印.....	262
列印工作所花的時間比預期時間長.....	263
工作從錯誤的送紙匣列印，或在錯誤的紙張上列印.....	263
印出錯誤的字元.....	263
無法鏈結送紙匣.....	264
大型工作無法逐份列印.....	264
發生非預期的換頁.....	264
解決複印問題.....	265
影印機未回應.....	265
掃描器無法關閉.....	265
複印品質不佳.....	265
局部的文件或相片複印.....	267
解決掃描器問題.....	267
檢查未回應的掃描器.....	267
無法成功完成掃描.....	267
掃描時間太久或使電腦無法運作.....	268
掃描影像品質不佳.....	268
局部的文件或相片掃描.....	268
無法從電腦傳真.....	269
解決傳真問題.....	269
未啓用來電顯示.....	269
無法傳送或接收傳真.....	269
可以傳送但無法接收傳真.....	271
可以接收但無法傳送傳真.....	271
接收到的傳真列印品質不佳.....	272
解決選購品問題.....	273
選購品無法正常運作，或在安裝後隨即停止運作.....	273
送紙匣.....	273
2000 張送紙匣.....	274
信封送紙器.....	274
輸出選購品.....	274
快閃記憶卡.....	275
硬碟與配接卡.....	275
內部解決方案連接埠.....	275
記憶卡.....	275
解決送紙問題.....	275
紙張經常夾紙.....	275

清除夾紙後仍出現夾紙訊息	276
清除夾紙後，夾住的頁面沒有重新列印	276
解決列印品質問題.....	276
隔離列印品質問題	276
空白頁	277
字元有鋸齒狀或邊緣不平滑的情形	277
影像遭到削減.....	278
重影	278
灰色背景.....	279
邊界錯誤.....	279
紙張扭曲	280
列印不規則頁面	280
重複瑕疵.....	281
列印歪斜.....	281
純黑色或白色條紋	282
列印色澤太淡.....	282
列印色澤太濃.....	283
實色彩色頁面.....	284
帶斑紋的垂直線條	285
頁面上出現碳粉霧化或背景陰影.....	285
碳粉脫落	286
碳粉斑點.....	286
專用透明投影膠片列印品質不佳.....	287
「內嵌式 Web 伺服器」未開啓.....	287
檢查網路連線.....	287
檢查網路設定.....	287
聯絡客戶支援中心.....	287
注意事項.....	288
版本注意事項.....	288
Industry Canada notices.....	289
電源用量.....	292
索引	294

安全資訊


請將電源線連接到本產品附近且妥善接地的電源插座，而且必須易於使用。


請避免在有水或潮濕的地點附近放置或使用本產品。


 **請當心—有潛在傷害的危險：**本產品係採用雷射裝置。使用非本文指定之程序控制、調整或效能，可能導致有害之輻射外洩。


本產品使用的列印過程，將會在列印材質上加熱，熱量可能會使列印材質產生釋出物。您必須瞭解本操作手冊有關選擇列印材質的指引，避免可能有有害的釋出物。

更換鋰電池時請小心。

 **請當心—有潛在傷害的危險：**若未正確更換鋰電池，可能會有爆炸的危險。僅能使用相同或同類型的鋰電池來更換。請勿將鋰電池充電、拆裝或焚燒。請根據製造商指示及當地法規來丟棄使用過的電池。

 **請當心—表面會發熱：**印表機內部的溫度可能很高。為避免被發熱表面或元件燙傷的危險，請先讓該表面或元件冷卻之後再觸摸。

 **請當心—有潛在傷害的危險：**印表機的重量超過 18 公斤（40 磅），若要安全地移動它，需要有兩個或兩個以上受過訓練的工作人員。


 **請當心—有潛在傷害的危險：**移動印表機之前，請遵循下列指引，以免受傷或損壞印表機：


- 利用電源開關關閉印表機電源，然後從牆上插座拔掉電源線。
- 移動印表機之前，請先中斷印表機的所有纜線和電纜。
- 將印表機抬離選購性裝紙器，再將印表機放置一旁，請避免同時抬起裝紙器和印表機。

請注意：請利用印表機兩邊的握把，將印表機抬離選購性裝紙器。


請只使用本產品隨附的電源線，或製造商的授權更換品。

將本產品連接至公用切換式電話網路時，請只使用本產品隨附的電信 (RJ-11) 電纜或 26 AWG 或更高規格的更換品。


 **請當心—有觸電的危險：**若您在安裝印表機之後才取用系統主機板或安裝選購性硬體或記憶體裝置，請先關閉印表機電源，並從牆上插座拔除電源線，再繼續作業。若您有任何其他裝置連接至印表機，請也關閉它們的電源，並拔下所有連接到印表機的電纜。


 **請當心—有觸電的危險：**請確定所有的外接線（如乙太網路與電話系統連線）均已適當地安裝在所標示的連接埠插孔中。

本產品採用特定製造商的零件，其設計、測試及檢驗均符合全球最嚴格的安全標準。某些零件的安全特性可能不顯著。若使用其他替代零件，製造商不負任何責任。

 **請當心—有潛在傷害的危險：**請勿扭轉、彎曲或擠壓電源線，或是在電源線上放置重物。請避免讓電源線遭到磨損或壓迫。請不要讓電源線夾在傢俱和牆壁這類的物體之間。電源線使用不當，有可能引起火災或造成觸電。請定期檢查電源線，避免出現任何使用不當的跡象。檢查電源線之前，請先從電源插座拔掉電源線。

有關服務或維修的事項，除了本使用者說明文件所提供的說明之外，您可以向專業維修人員尋求協助。

 **請當心—有觸電的危險：**為避免電擊的危險，當您清潔印表機外部時，請先拔下牆上插座的電源線，並且拔除連接印表機的所有電纜，然後再繼續作業。

 **請當心—有觸電的危險：**請勿在雷雨天氣使用傳真功能。請勿於雷雨天氣時安裝本產品或連接電子產品或電纜，例如：傳真機特性、電源線或電話。

 **請當心—有傾倒的危險：**地面裝載的配置需要額外的設備來增加穩定性。如果您即將使用大容量送紙匣、雙面列印裝置及輸入選購品，或即將使用多個輸入選購品，便須使用印表機台座或印表機底座。如果您購買的是能夠掃描、複印及傳真的多功能複合機 (MFP)，那麼您可能需要額外的設備。如需其他資訊，請參閱 www.infoprint.com/literature/workgroupconfig。

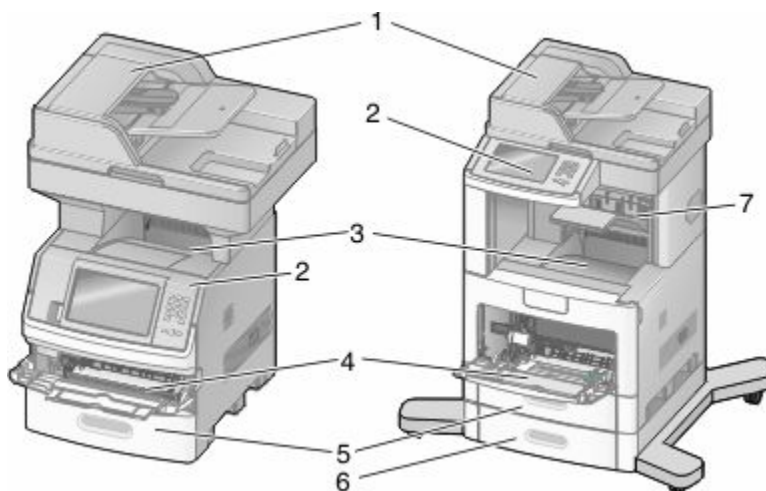
請保存上述指示。

認識印表機

印表機配置

請注意：印表機配置會因印表機機型而異。

基本機型

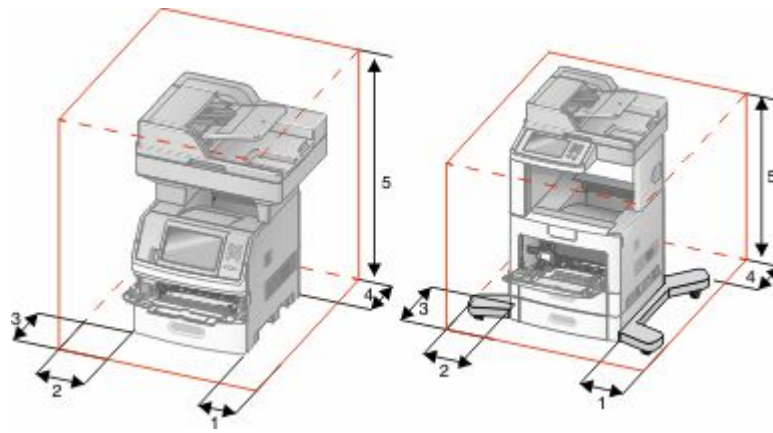


1	自動送件器
2	印表機控制面板
3	標準出紙槽
4	多用途送紙器
5	550 張送紙匣 (1 號送紙匣)
6	550 張送紙匣 (2 號送紙匣)
7	選購性出紙槽

為印表機選擇位置

為印表機選擇位置時，請預留足夠的空間，以利打開送紙匣、蓋板及門蓋。若您打算安裝選購品，也請預留足夠的空間。請注意下列重要事項：

- 確定室內空氣流通狀況符合最新版 **ASHRAE 62** 標準。
- 提供平坦、穩固的表面。
- 擺放印表機時，請注意下列事項：
 - 印表機應遠離空調設備、電熱器或抽風機的直接氣流。
 - 印表機應避免直接日照、溼度過高或過低或溫差過大
 - 印表機應保持乾淨、乾燥，並避免堆積塵埃。
- 建議您在印表機周圍預下列使用空間，以保持適當的通風：




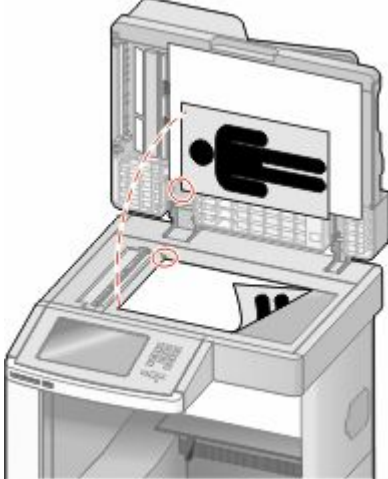
1	右邊	20 公分 (8 英吋)
2	左邊	31 公分 (12 英吋)
3	前面	51 公分 (20 英吋)
4	後面	20 公分 (8 英吋)
5	上方	31 公分 (12 英吋)

掃描器的基本功能

掃描器提供大型工作群組適用的複印、傳真及掃描至網路等功能。您可以：

- 進行快速複印，或變更印表機控制面板上的設定，來執行特定的複印工作。
- 使用印表機控制面板傳送傳真。
- 同時傳送傳真至多個傳真目的地。
- 掃描文件並傳送至您的電腦、電子郵件位址、快閃儲存碟或 FTP 目的地。
- 掃描文件，然後傳送到另一台印表機（採用 PDF 格式，並使用 FTP）。

瞭解自動送件器和掃描器玻璃

自動送件器	掃描器玻璃面板
	
<p>請將自動送件器用於多頁文件。</p>	<p>掃描器玻璃面板適用於單一頁面、小物件（如明信片或相片）、專用透明投影膠片、相紙或薄材質（例如：雜誌剪報或薄磅非碳表單）。</p>

您可以使用自動送件器或掃描器玻璃來掃描文件。

使用自動送件器

自動送件器 (ADF) 可以掃描多頁，包括雙面頁。當您使用自動送件器時：

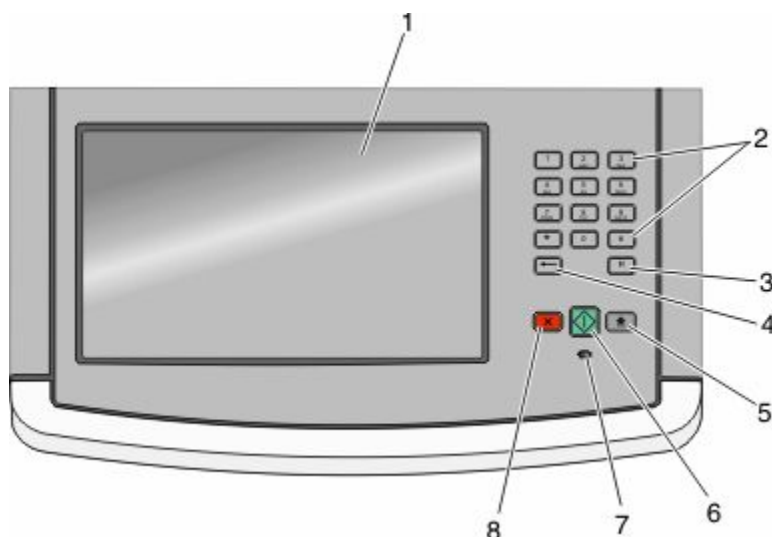
- 將文件以面朝上載入自動送件器，同時短邊先。
- 自動送件器進紙匣最多可放入 75 張普通紙。
- 掃描尺寸從 76.2 x 139.4 公釐 (3.0 x 5.5 英吋) 至 215.9 x 355.6 公釐 (8.5 x 14 英吋)。
- 掃描混合頁面尺寸 (Letter 紙張和 Legal 紙張) 的文件。
- 掃描材質重量從 52 至 120 g/m² (14 至 32 磅)。
- 請不要將明信片、相片、小東西、專用透明投影膠片、相紙或細薄材質 (如雜誌剪報) 載入自動送件器。將這些物品放置在掃描器玻璃面板上。

使用掃描器玻璃







掃描器玻璃可以用來掃描或列印單一頁面或書籍頁面。使用掃描器玻璃時：

- 將文件面朝下放置在掃描器玻璃的左上角。
- 掃描或複印文件的上限是 215.9 x 355.6 公釐 (8.5 x 14 英吋)。
- 複印書籍的厚度上限是 25.3 公釐 (1 英吋)。

瞭解印表機控制面板

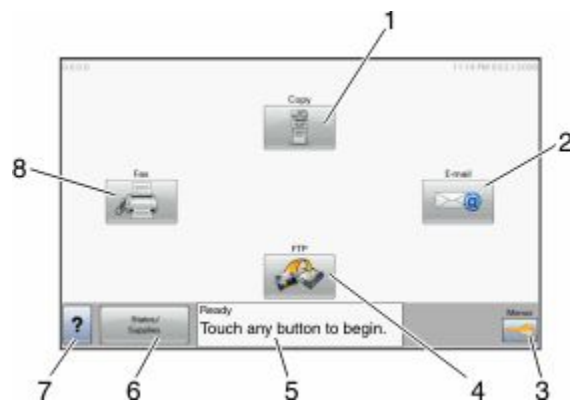


項目	說明
1	顯示幕 檢視掃描、複印、傳真和列印選項以及錯誤訊息。
2	鍵台  在顯示幕上輸入數字或符號。
3	撥號暫停  <ul style="list-style-type: none"> • 按下  可在傳真號碼中產生 2 到 3 秒的撥號暫停。在「傳真目的地」欄位，「撥號暫停」使用逗點 (,) 來表示。 • 從主畫面按下  來重撥傳真號碼。 • 這個按鈕只能在 Fax (傳真) 功能表內運作或搭配傳真功能使用。如果不是在 Fax (傳真) 功能表、傳真功能或主畫面中按下  會產生錯誤嗶聲。
4	上一步  在 Copy (複印) 功能表，按下  來「份數計數」中最右邊位數的值。如果連續按多次  而刪除整個數字，將出現預設值 1。 在「傳真目的地清單」，按下  來刪除手動輸入之數字的最右邊位數的值。您也可以按下  來刪除整個快捷鍵項目。刪除整行後，再按下  會導致游標上移一行。 在「電子郵件目的地」清單，按下  來刪除游標左側的字元。如果字元是在快捷鍵中，則該快捷鍵會被刪除。

項目	說明
5 首頁 	按下  來返回至主畫面。
6 開始 	<ul style="list-style-type: none"> • 按下  來起始顯示幕上目前指示的工作。 • 從主畫面按下  以預設值起始複印工作。 • 如果正在掃描時按下這個按鈕，按鈕沒有作用。
7 指示燈	顯示印表機狀態： <ul style="list-style-type: none"> • 熄滅—電源關閉。 • 閃爍中的綠色—印表機正在暖機、處理資料或列印。 • 固定不閃爍的綠色—印表機電源開啓，但閒置中。 • 閃爍中的紅色—需要操作員介入。
8 停止 	停止所有的印表機活動 顯示幕上出現 Stopped （已停止）後，畫面上會提供選項清單。

瞭解主畫面

印表機打開電源並經過短暫的暖機後，顯示幕顯示下列基本螢幕，又稱為主畫面。請使用主畫面的按鈕來起始動作，像是複印、傳真或掃描、開啓功能表畫面或回應訊息。



顯示項目	說明
1 Copy (複印)	開啓 Copy (複印) 功能表 請注意： 從主畫面，您也可以按鍵台上的數字來存取 Copy (複印) 功能表。
2 E-mail (電子郵件)	開啓 E-mail (電子郵件) 功能表
3 功能表	開啓功能表。只有在印表機處於 Ready (備妥) 狀態時，才可以使用這些功能表。

顯示項目		說明
4	FTP	開啓 File Transfer Protocol (FTP) (檔案轉送通訊協定 (FTP)) 功能表 請注意： 這個功能必須設定由系統支援人員進行設定。設定好後，將出現為顯示幕項目。
5	狀態訊息列	<ul style="list-style-type: none"> 顯示目前印表機狀態，像是 Ready (備妥) 或 Busy (忙碌狀態)。 顯示印表機狀況，像是 Toner Low (碳粉不足)。 顯示介入訊息來提供您應該執行的動作指示以便印表機可以繼續處理，例如 Close door (把門關上) 或 Insert print cartridge (插入碳粉匣)。
6	Status/Supplies (狀態/耗材)	當印表機狀態包含需要介入的訊息時，便會出現在顯示幕上。觸控它，即可存取訊息畫面，取得訊息的相關資訊，並得知如何清除訊息。
7	Tips (提示)	所有功能表都有 Tips (提示) 按鈕。 Tips (提示) 是顯示幕觸摸螢幕內提供的與作業內容相關的說明功能。
8	Fax (傳真)	開啓 Fax (傳真) 功能表

主畫面上可能出現的其他按鈕包括：

顯示項目	功能
Release Held Faxes (釋放保留傳真)	如果出現這個按鈕，表示印表機內存有預先設定排定之保留時間的保留傳真。若要存取保留傳真清單，請觸控這個按鈕。
Search Held Jobs (搜尋保留工作)	搜尋下列任何項目並返回搜尋結果： <ul style="list-style-type: none"> 保留工作或機密列印工作的使用者名稱 保留工作的工作名稱，但不含機密列印工作 設定檔名稱 書籤儲存區或工作名稱 USB 儲存區或工作名稱，僅限支援的副檔名
Held Jobs (保留工作)	開啓內含所有保留工作的畫面。
Lock Device (鎖定裝置)	當印表機解除鎖定且「裝置鎖定個人識別碼(密碼)」為已設定時，畫面上會出現這個按鈕。 觸控這個按鈕會開啓密碼項目畫面。輸入正確的密碼將鎖定印表機控制面板(觸控式螢幕以及硬式按鈕)。
Unlock Device (解除鎖定裝置)	當印表機為鎖定時，畫面上會出現這個按鈕。當它出現時，將無法使用印表機控制面板按鈕和捷徑代碼。 觸控這個按鈕會開啓密碼項目畫面。輸入正確的密碼將解除鎖定印表機控制面板(觸控式螢幕以及硬式按鈕)。

顯示項目	功能
Cancel Jobs (取消工作)	<p>開啓 Cancel Jobs (取消工作) 畫面。Cancel Jobs (取消工作) 畫面顯示三個表頭：Print (列印)、Fax (傳真) 與 Network (網路)。</p> <p>Print (列印)、Fax (傳真) 以及 Network (網路) 表頭下可以使用下列項目：</p> <ul style="list-style-type: none"> • Print job (列印工作) • Copy job (複印工作) • Fax profile (傳真設定檔) • FTP • E-mail send (電子郵件傳送) <p>每一個表頭都有一個以直欄顯示的工作清單，在其下，每一個畫面只可顯示三個工作。每一個工作出現為一個按鈕，供您觸控存取工作的相關資訊。如果一個直欄中存在超過三個的工作，則將出現箭頭，供您捲動工作。</p>

使用觸控式螢幕按鈕

請注意：視您的選購品以及管理設定而定，您的畫面以及按鈕可能與此處顯示的不同。



觸控式螢幕範例



按鈕	功能
	返回主畫面
	開啓下拉清單

按鈕	功能
左捲減少 	以遞減順序的方式捲動至另一個值
右捲增加 	以遞增順序捲動至另一個值
左移鍵 	向左捲動
右移鍵 	向右捲動
提出 	將值儲存為新的新使用者預設值
上一步 	導覽回前一個螢幕

其他觸控式螢幕按鈕

按鈕	功能
下移鍵 	向下移至下一個螢幕
上移鍵 	向上移至下一個螢幕


按鈕	功能
未選取圓鈕 	這是一個未被選取的圓鈕。圓鈕為灰色表示未被選取。
已選取圓鈕 	這是一個已被選取的圓鈕。圓鈕為藍色表示已被選取。
取消工作 	<p>開啓 Cancel Jobs（取消工作）畫面。Cancel Jobs（取消工作）畫面顯示三個表頭：Print（列印）、Fax（傳真）與 Network（網路）。</p> <p>Print（列印）、Fax（傳真）以及 Network（網路）表頭下可以使用下列項目：</p> <ul style="list-style-type: none"> • Print job（列印工作） • Copy job（複印工作） • Fax profile（傳真設定檔） • FTP • E-mail send（電子郵件傳送） <p>每一個表頭都有一個以直欄顯示的工作清單，在其下，每一個畫面只可顯示三個工作。每一個工作出現為一個按鈕，供您觸控存取工作的相關資訊。如果一個直欄中存在超過三個的工作，則將出現箭頭，供您捲動工作。</p>
繼續 	請在對工作進行多個變更或清除夾紙之後觸控這個按鈕。
取消 	<ul style="list-style-type: none"> • 取消動作或選擇 • 取消某個畫面並返回至前一個畫面
選取 	選取功能表或功能表項目

功能

功能	說明
<p>功能表追蹤線： <u>Menus</u> (功能表) → <u>Settings</u> (設定) → <u>Copy Settings</u> (複印設定) → <u>Number of Copies</u> (份數)</p>	<p>追蹤線位於每個功能表畫面頂端。這項功能有追蹤的功用，顯示到達目前功能表的路徑。它可以提供位在功能表內的確切位置。</p> <p>觸控任一畫底線的字，即可返回該功能表或返回該功能表項目。</p> <p>Number of Copies (列印份數) 不畫底線，因為這是目前的畫面。如果您在設定並儲存 Number of Copies (列印份數) 之前觸控 Number of Copies (列印份數)；畫面上加底線的文字，則該選擇不會被儲存，它也不會變成使用者預設值。</p>
<p>關照訊息警示</p> 	<p>如果因為發生關照訊息而關閉某項功能（例如：複印或傳真），則主畫面上的功能按鈕上方會出現紅色實心點。這樣可以指示有關照訊息存在。</p>

其他印表機設定

安裝內接式選購品

 **請當心—有觸電的危險：**若您在安裝印表機之後，才取用系統主機板或安裝選購性硬體或記憶體裝置，請先關閉印表機電源，並從牆上插座拔除電源線，再繼續作業。若您有任何其他裝置連接至印表機，請同時關閉它們的電源，並拔下所有連接到印表機的電纜。

您可新增選購卡，來自訂印表機連線與記憶體容量。本節中的指示說明如何安裝可用的插卡，您也可以使用這些指示，來尋找要移除的插卡。

列出的選購品不一定全部都可供您選用。如需其他資訊，請聯絡原印表機經銷處。

可用的內接式選購品

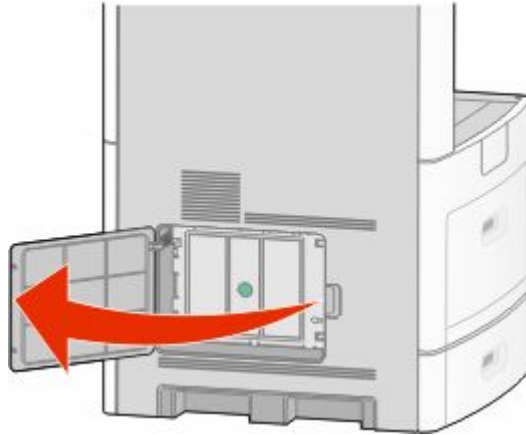
- 記憶卡
 - 印表機記憶體
 - 快閃記憶體
 - 字型
- 韌體卡
 - 條碼和表單
 - IPDS 和 SCS/TNe
 - PrintCryption™
 - PRESCRIBE
- 印表機硬碟
- 內部解決方案連接埠 (ISP)
 - RS-232-C 序列 ISP
 - Parallel 1284-B ISP
 - MarkNet™ N8150802.11 b/g/n Wireless ISP
 - MarkNet N8130 10/100 Fiber ISP
 - MarkNet N8120 10/100/1000 Ethernet ISP
- MarkNet N8110 V-34 Fax Card

存取系統主機板來安裝內接式選購品

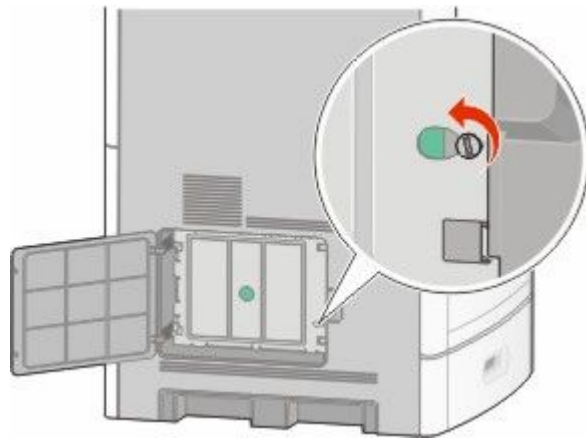
請注意：這項作業需使用一字起子。

⚠ 請當心—有觸電的危險：若您在安裝印表機之後，才取用系統主機板或安裝選購性硬體或記憶體裝置，請先關閉印表機電源，並從牆上插座拔除電源線，再繼續作業。若您有任何其他裝置連接至印表機，請也關閉它們的電源，並拔下所有連接到印表機的電纜。

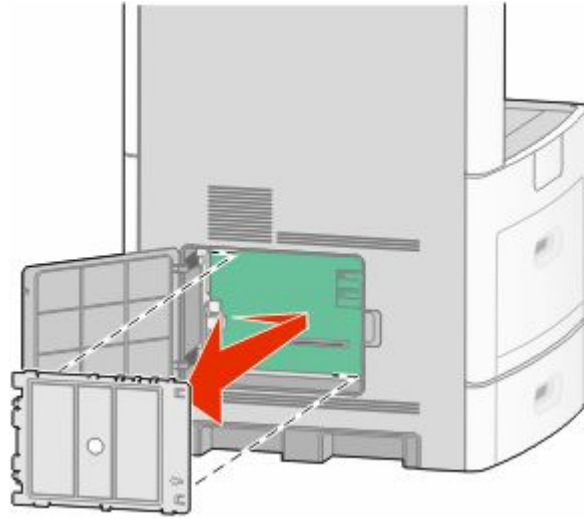
1 打開系統主機板的門蓋。



2 鬆開系統主機板盒蓋上的螺絲。

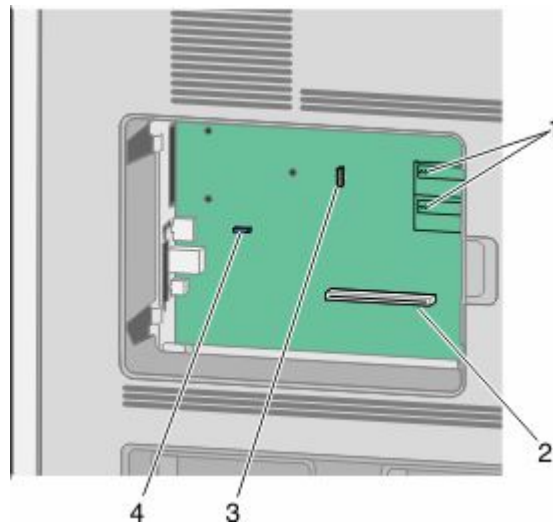


3 取下系統主機板盒蓋。



4 請利用下圖找出適當的連結器。

警告—潛在損害：系統主機板的電子元件很容易受靜電而毀損。觸摸系統主機板的任何電子元件或連結器之前，請先觸摸印表機上的金屬部分。



1	韌體和快閃記憶卡接頭
2	記憶卡接頭
3	內部解決方案連接埠或印表機硬碟連結器
4	傳真卡連結器

安裝記憶卡

請注意：這項作業需使用一字起子。

⚠ 請當心—有觸電的危險：若您在安裝印表機之後，才取用系統主機板或安裝選購性硬體或記憶體裝置，請先關閉印表機電源，並從牆上插座拔除電源線，再繼續作業。若您有任何其他裝置連接至印表機，請也關閉它們的電源，並拔下所有連接到印表機的電纜。

警告—潛在損害：系統主機板的電子元件很容易受靜電而毀損。觸摸系統主機板的任何電子元件或連結器之前，請先觸摸印表機上的金屬部分。

您可以另外購買選購性記憶卡，然後連接到系統主機板。若要安裝記憶卡：

- 1 存取系統主機板。



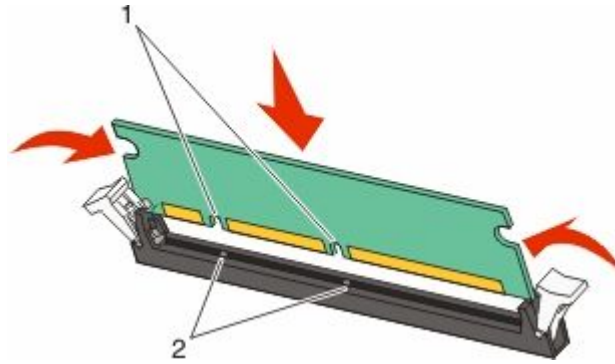
- 2 拆開記憶卡的包裝。

請注意：請避免碰觸插卡邊緣的连接點。

- 3 打開記憶卡接頭的卡榫。



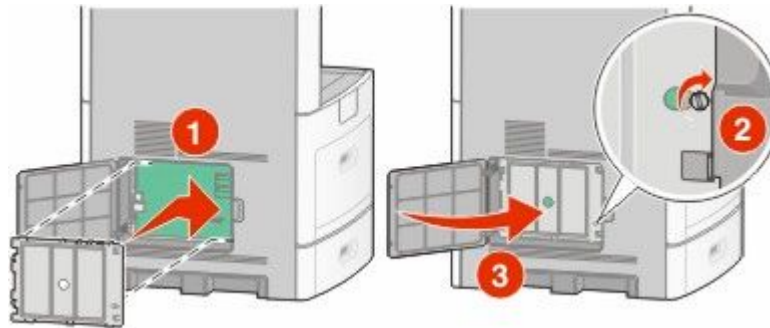
4 將記憶卡上的缺口處對準連結器的脊部。



1	缺口處
2	脊部

5 將記憶卡筆直推入連結器中，使它卡入定位。

6 重新裝上系統主機板蓋板，然後關閉系統主機板門蓋。



安裝快閃記憶體或韌體卡

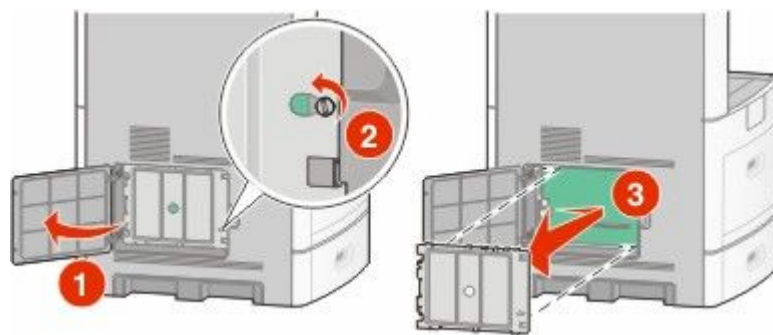
請注意：這項作業需使用一字起子。

系統主機板備有兩個可供選購性快閃記憶體或韌體卡使用的連接裝置。您只能安裝其中一種，不過，這兩個連結器可以交換。

⚠ 請當心—有觸電的危險：若您在安裝印表機之後，才取用系統主機板或安裝選購性硬體或記憶體裝置，請先關閉印表機電源，並從牆上插座拔除電源線，再繼續作業。若您有任何其他裝置連接至印表機，請也關閉它們的電源，並拔下所有連接到印表機的電纜。

警告—潛在損害：系統主機板的電子元件很容易受靜電而毀損。觸摸系統主機板的任何電子元件或連結器之前，請先觸摸印表機上的金屬部分。

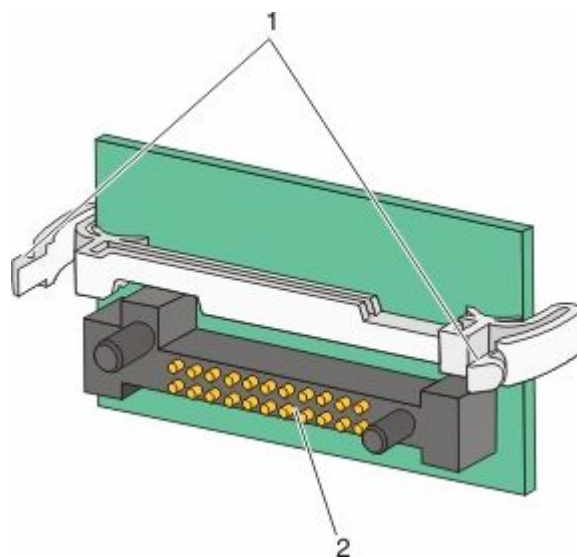
1 存取系統主機板。



2 拆開插卡的包裝。

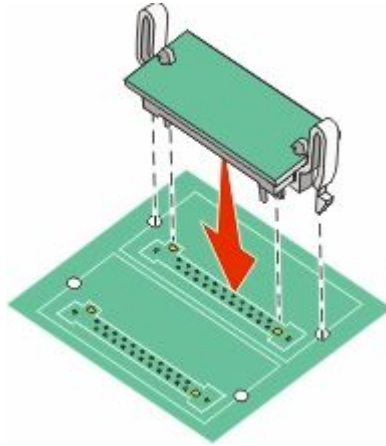
請注意：請不要觸摸卡上的任何電器元件。

3 握著卡片邊緣，然後將插卡上的塑膠插腳對準系統主機板上的孔洞。



1	塑膠插腳
2	金屬插腳

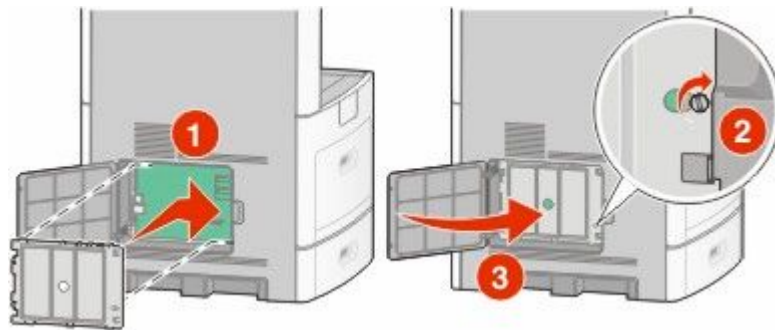
4 將插卡穩妥地推入定位。



請注意：

- 插卡接頭的整個長度都必須碰觸並緊靠著系統主機板。
- 請小心，別損壞了接頭。

5 重新裝上系統主機板蓋板，然後關閉系統主機板門蓋。



安裝內部解決方案連接埠

系統主機板支援一個選購性 內部解決方案連接埠 (Internal Solutions Port, ISP)。為其他連接選購品安裝 ISP。

請注意：這項作業需使用一字起子。

⚠ 請當心—有觸電的危險：若您在安裝印表機之後，才取用系統主機板或安裝選購性硬體或記憶體裝置，請先關閉印表機電源，並從牆上插座拔除電源線，再繼續作業。若您有任何其他裝置連接至印表機，請也關閉它們的電源，並拔下所有連接到印表機的電纜。

警告—潛在損害：系統主機板的電子元件很容易受靜電而毀損。觸摸系統主機板的任何電子元件或連結器之前，請先觸摸印表機上的金屬部分。

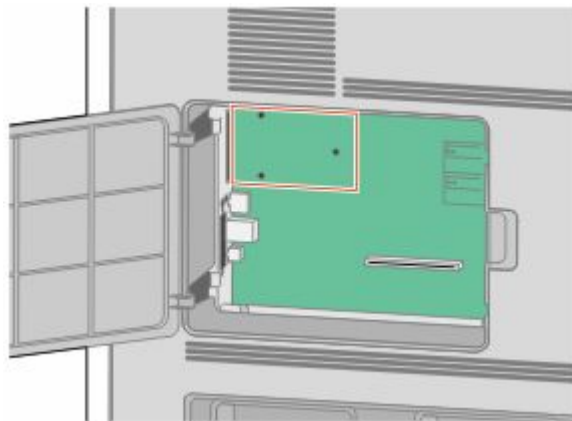
- 1 存取系統主機板。



- 2 拆開 ISP 和塑膠 T 字形物件的包裝。

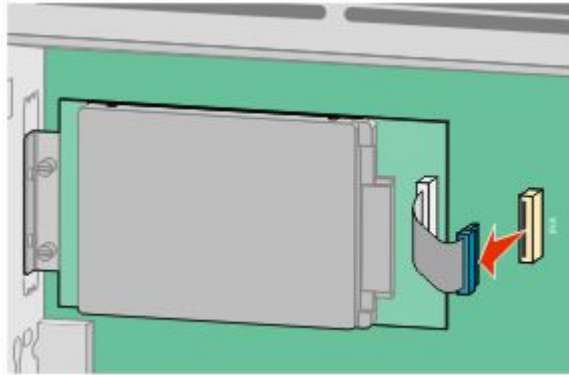
請注意：請不要觸摸卡上的元件。

- 3 在系統主機板上找出適當的連結器。

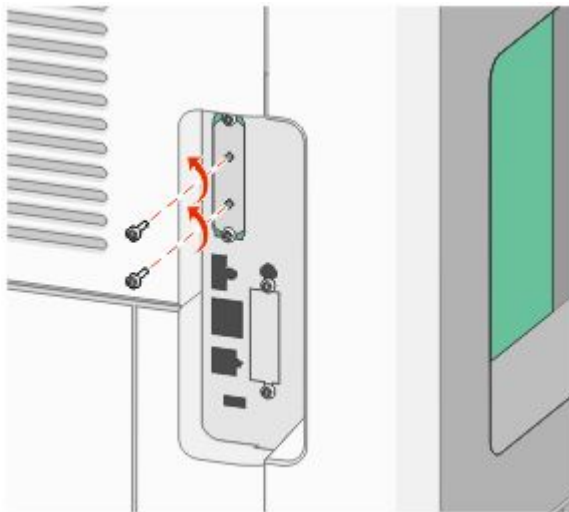


請注意：若目前已安裝選購性印表機硬碟，則必須先移除該印表機硬碟。若要移除硬碟：

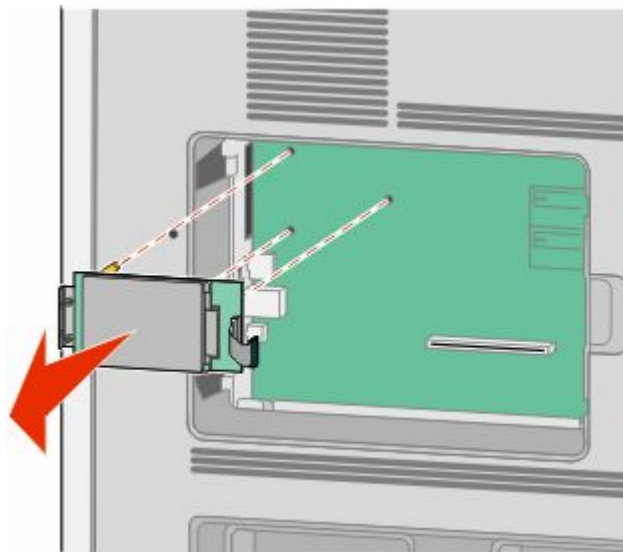
- a** 從系統主機板拔下印表機硬碟介面電纜，但電纜仍連接在印表機硬碟上。若要拔下電纜，請在拔出電纜之前，先捏住介面電纜插頭的側翼，使卡榫脫落。



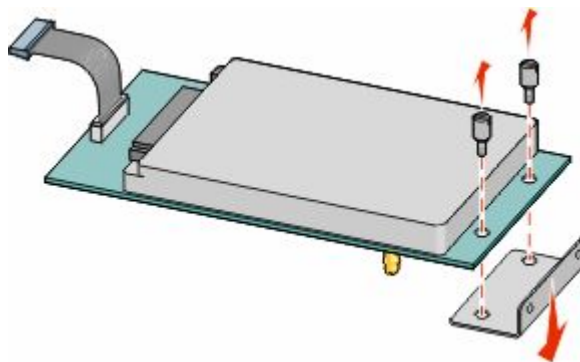
- b** 取出用於固定印表機硬碟的螺絲。



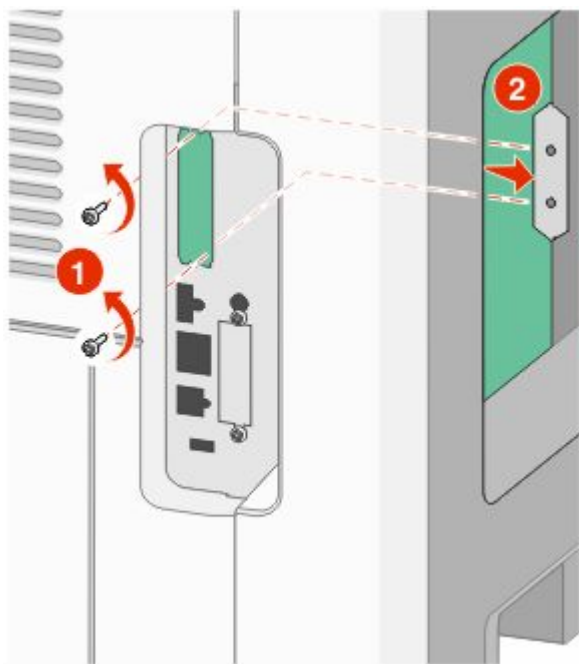
- c** 將印表機硬碟往上拉，使隔線脫離，然後移除印表機硬碟。



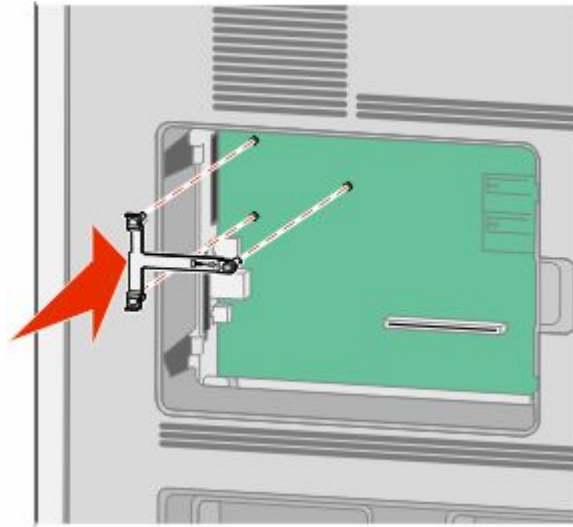
- d 取出用來將印表機硬碟裝載支架安裝在印表機硬碟上的扇形旋鈕，然後取下裝載支架。將印表機硬碟放在旁邊。



- 4 從 ISP 開口處取下金屬蓋板。



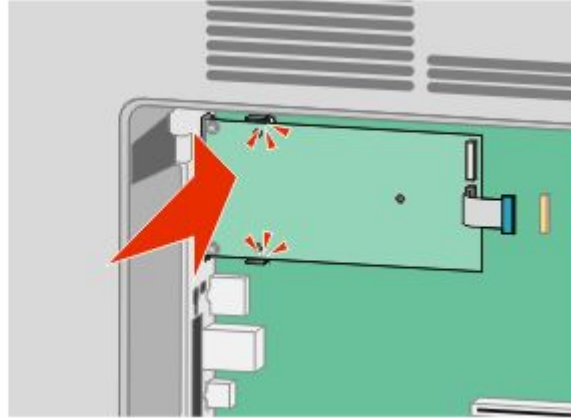
- 5** 將塑膠 T 字形物件的支撐架對準系統主機板的孔洞，然後往下壓，使 T 字形物件卡入定位。確認 T 字形物件的每個支撐架都已完全鎖上，並確定 T 字形物件已牢靠地固定在系統主機板上。



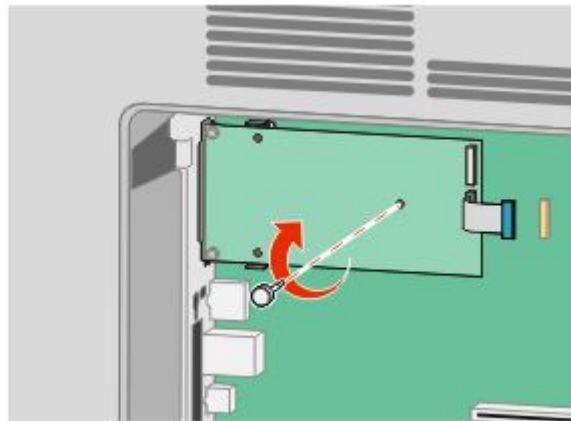
- 6** 將 ISP 安裝在塑膠 T 字形物件上。以某個角度將 ISP 擺放至塑膠 T 字形物件上方，然後靠近塑膠 T 字形物件，使懸空的所有連結器都能穿過位於系統主機板框盒中的 ISP 開口處。



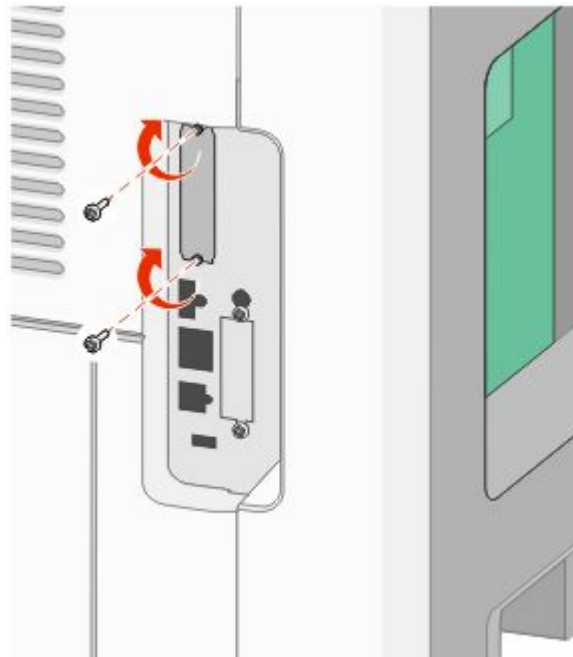
7 將 ISP 往下放至塑膠 T 字形物件，使 ISP 固定在塑膠 T 字形物件的導引夾之間。



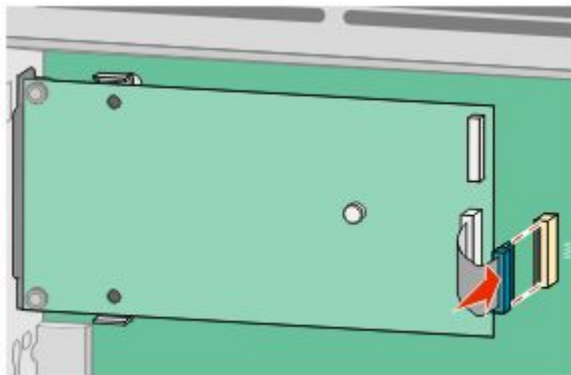
8 將長形扇狀旋鈕插入，依順時針方向，轉動至可將 ISP 保持定位即可，這時不必將扇狀旋鈕鎖緊。



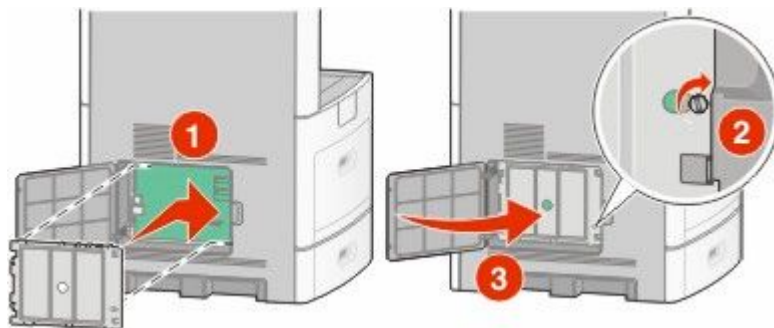
9 裝上所提供的兩顆螺絲，將 ISP 裝載支架固定在系統主機板框盒上。



- 10** 將長形扇狀旋鈕鎖緊，
請注意：但不要鎖得太緊。
- 11** 將 ISP 介面電纜的插頭插入系統主機板的插座。
請注意：插頭和插座均有彩色編碼。



- 12** 若先前已安裝印表機硬碟，請將印表機硬碟連接至 ISP。如需其他資訊，請參閱第 37 頁的「安裝印表機硬碟」。
- 13** 重新裝上系統主機板蓋板，然後關閉系統主機板門蓋。



安裝印表機硬碟

您可以連同「Lexmark 內部解決方案連接埠」(Internal Solutions Port ,ISP) 一併安裝選購性印表機硬碟，您也可以獨立安裝選購性印表機硬碟。

請注意：這項作業需使用一字起子。

⚠ 請當心—有觸電的危險：若您在安裝印表機之後，才取用系統主機板或安裝選購性硬體或記憶體裝置，請先關閉印表機電源，並從牆上插座拔除電源線，再繼續作業。若您有任何其他裝置連接至印表機，請也關閉它們的電源，並拔下所有連接到印表機的電纜。

警告—潛在損害：系統主機板的電子元件很容易受靜電而毀損。觸摸系統主機板的任何電子元件或連結器之前，請先觸摸印表機上的金屬部分。

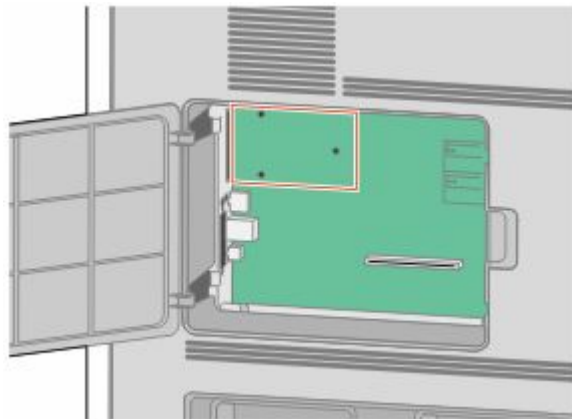
- 1 存取系統主機板。



- 2 拆開印表機硬碟的包裝。

請注意：請不要觸摸卡上的元件。

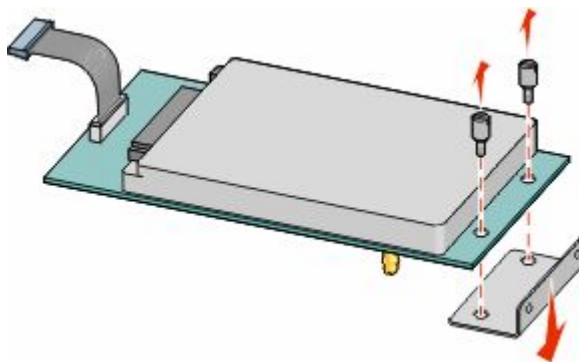
- 3 在系統主機板上找出適當的連結器。



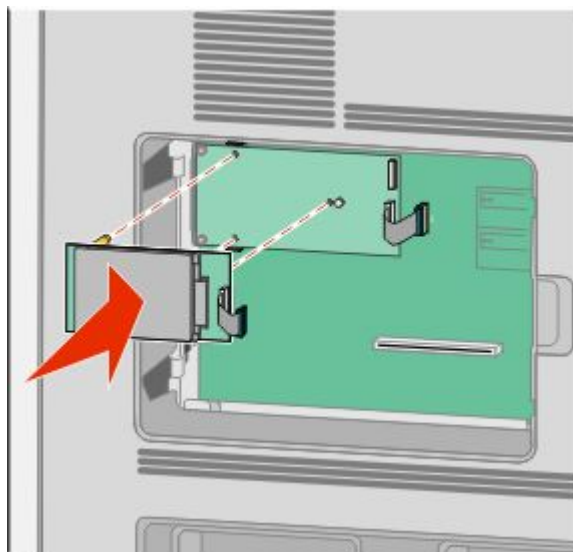
請注意：若目前已安裝選購性 ISP，則印表機硬碟必須安裝在 ISP 上。

若要將印表機硬碟安裝在 ISP 上：

- a 利用一字螺絲起子鬆開螺絲，取出用來將印表機硬碟裝載支架安裝在印表機硬碟上的扇狀旋鈕，然後取下裝載支架。

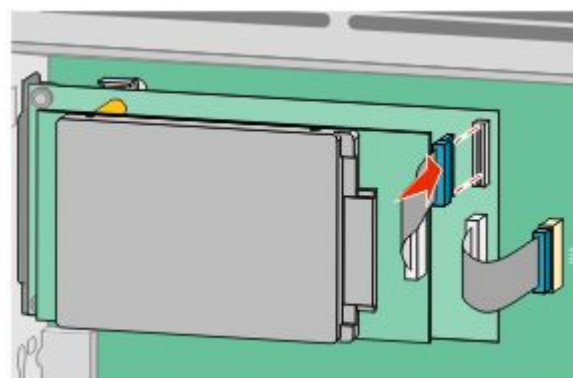


- b 將印表機硬碟的隔線對準 ISP 的孔洞，然後在印表機硬碟上將隔線往下壓，使其卡入定位。



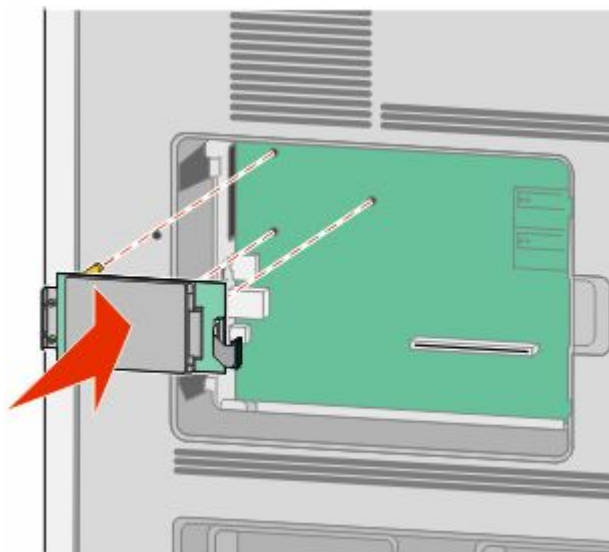
- c 將印表機硬碟介面電纜的插頭插入 ISP 的插座。

請注意：插頭和插座均有彩色編碼。

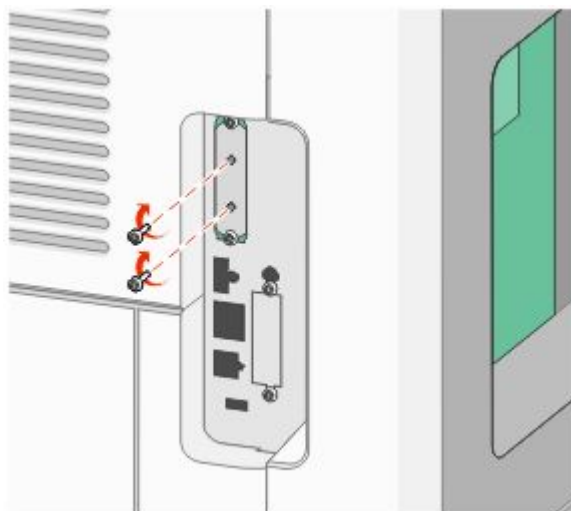


若要將印表機硬碟直接安裝在系統主機板上：

- a 將印表機硬碟的隔線對準系統主機板的孔洞，然後在印表機硬碟上將隔線往下壓，使其卡入定位。

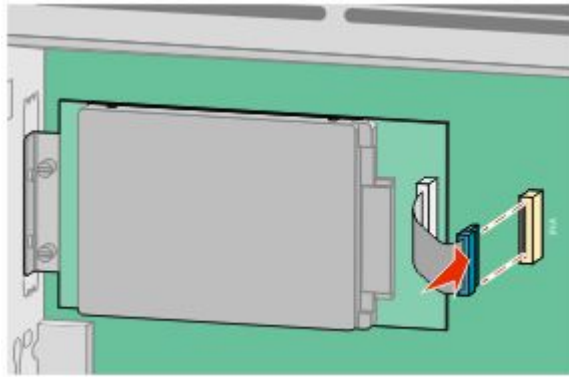


- b 裝上產品所提供的兩顆螺絲，以固定印表機硬碟裝載支架。

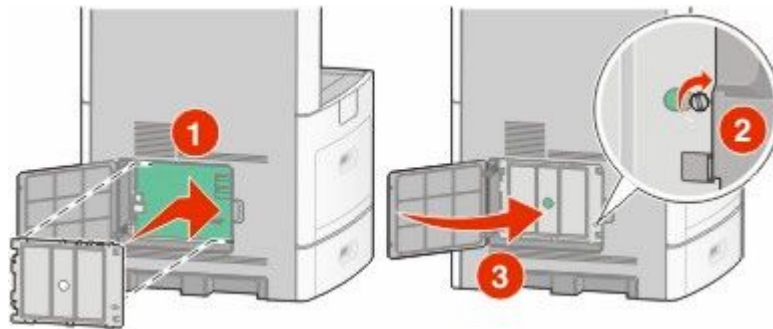


- c 將印表機硬碟介面電纜的插頭插入系統主機板的插座。

請注意：插頭和插座均有彩色編碼。



4 重新裝上系統主機板蓋板，然後關閉系統主機板門蓋。



安裝傳真卡

請注意：這項作業需使用一字起子。

⚠ 請當心—有觸電的危險：若您在安裝印表機之後，才取用系統主機板或安裝選購性硬體或記憶體裝置，請先關閉印表機電源，並從牆上插座拔除電源線，再繼續作業。若您有任何其他裝置連接至印表機，請也關閉它們的電源，並拔下所有連接到印表機的電纜。

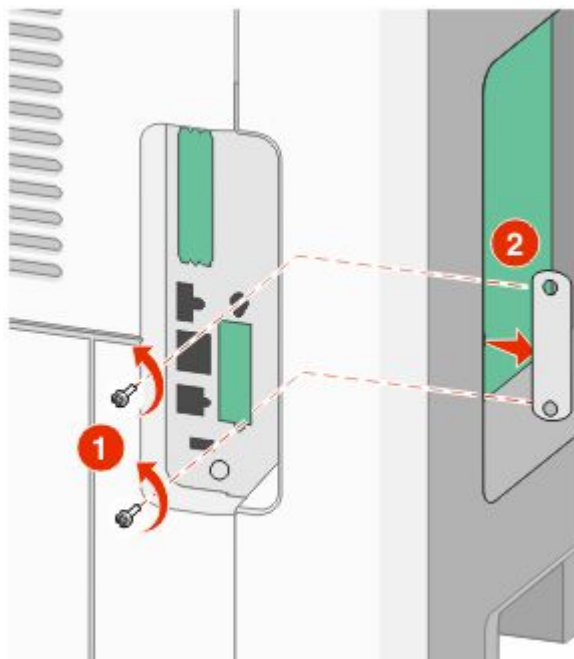
警告—潛在損害：系統主機板的電子元件很容易受靜電而毀損。觸摸系統主機板的任何電子元件或連結器之前，請先觸摸印表機上的金屬部分。

1 存取系統主機板。

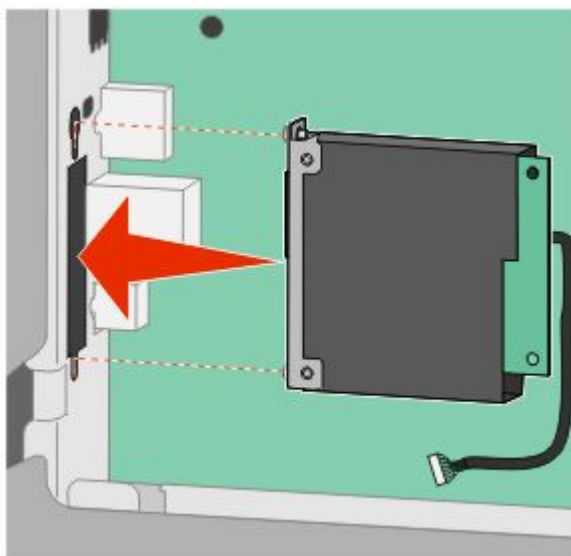


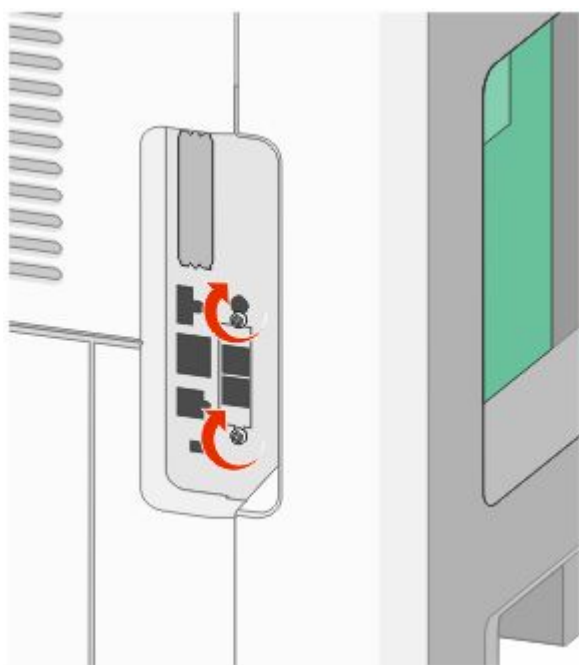
2 打開傳真卡。

3 從傳真卡開口處移除金屬盒蓋。

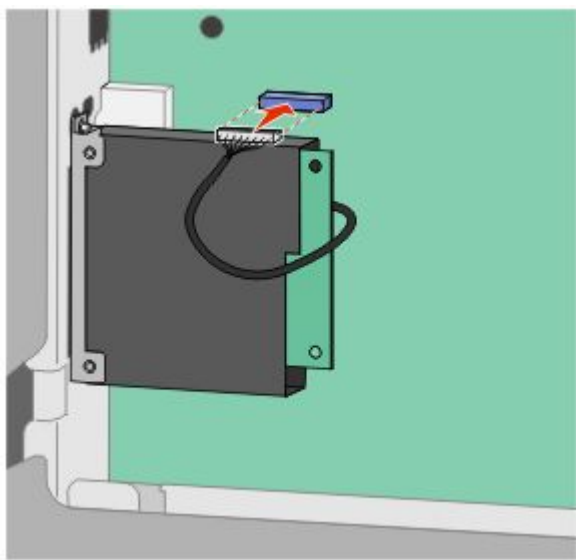


4 插入傳真卡，並使用兩個提供的螺絲來固定傳真卡裝載支架。

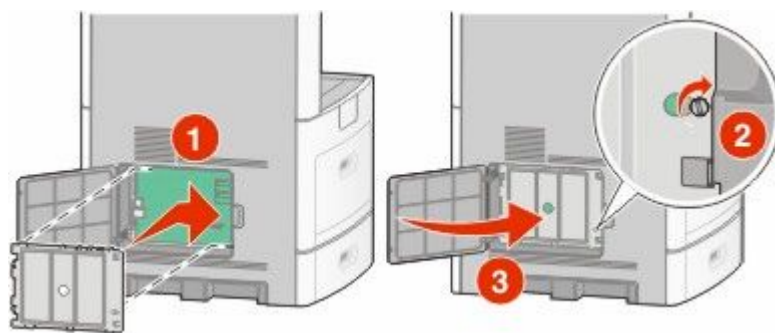




5 將傳真卡介面電纜插入系統主機板的插座。



6 重新裝上系統主機板蓋板，然後關閉系統主機板門蓋。

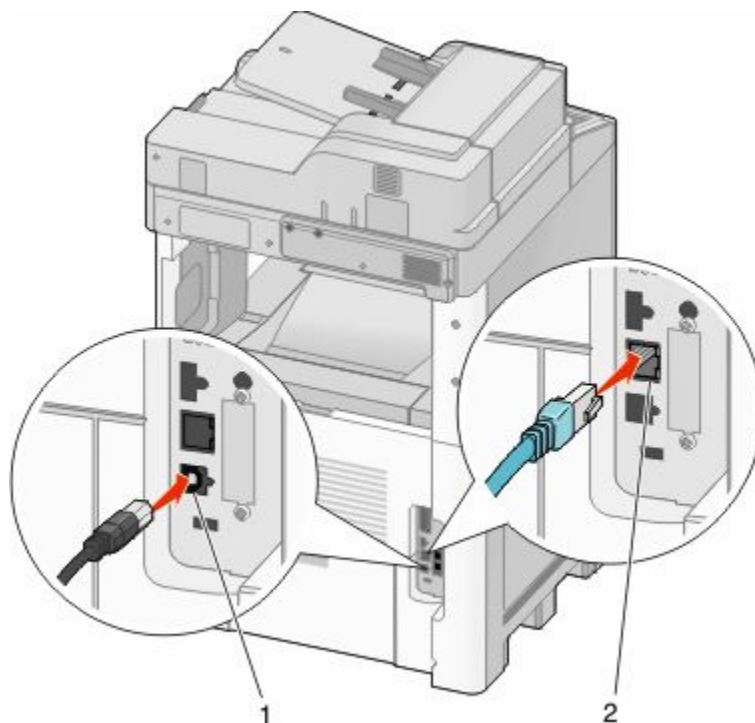


連接電纜

使用 USB 電纜或乙太網路電纜，將印表機連接到電腦。

請務必遵守下列事項：

- 將電纜上的 USB 符號對應至印表機上的 USB 符號
- 將乙太網路電纜對應至適當的乙太網路連接埠



1	USB 連接埠
2	乙太網路連接埠

驗證印表機設定

所有硬體與軟體選購品都安裝到印表機並啟動後，請列印下列各項，來驗證印表機設定是否正確：

- **功能表設定頁**—使用這個頁面，來驗證所有印表機選購品都安裝正確。頁面底端會出現已安裝的選購品清單。如果您安裝的選購品未列在清單上，可能是安裝不正確的緣故。請移除該選購品，並重新安裝。
- **網路設定頁**—如果您的印表機為網路型並已連接到網路，請列印網路設定頁，來驗證網路連線。本頁還提供有助於網路列印配置的重要資訊。

列印功能表設定頁


請列印功能表設定頁來複查目前的功能表設定，同時驗證印表機選購品的安裝是否正確。

請注意：若您尚未對功能表項目進行任何變更，功能表設定頁會列出所有出廠預設值。當您從功能表選取並儲存其他設定後，它們會取代出廠預設值，而成為**使用者預設值**。在您重新存取功能表、選取並儲存其他值之前，使用者預設值都會維持其有效性。若要回復出廠預設值，請參閱第 260 頁的「回復出廠預設值」。

- 1 確定印表機電源已開啓，而且出現 **Ready**（備妥）。
- 2 在主畫面上，觸控 。
- 3 觸控 **Reports**（報告）。
- 4 觸控 **Menu Settings Page**（功能表設定頁）。
將列印功能表設定頁，然後返回至主畫面。

列印網路設定頁

如果印表機連接到網路，請列印網路設定頁以驗證網路連線。此頁還提供有助於網路列印配置的重要資訊。

- 1 確定印表機電源已開啓，而且出現 **Ready**（備妥）。
- 2 在主畫面上，觸控 。
- 3 觸控 **Reports**（報告）。
- 4 觸控 **Network Setup Page**（網路設定頁）。
印表機將列印網路設定頁，然後返回至主畫面。
- 5 請檢查網路設定頁上的第一個區段，確認 **Status**（狀態）為 **Connected**（已連線）。
如果 **Status**（狀態）是 **Not Connected**（未連線），表示區域網路節點可能不在作用中，或網路電纜可能故障。請洽詢系統支援人員尋求解決方案，然後列印其他網路設定頁。

設定印表機軟體

安裝印表機軟體

印表機驅動程式是一種使電腦與印表機互通的軟體。印表機軟體通常在印表機起始設定時安裝。如果您需要在設定之後安裝軟體，請遵循下列指示：

Windows 使用者適用

- 1 關閉所有開啓的軟體程式。
- 2 請放入 **軟體與說明文件** 光碟片。
- 3 從主安裝對話框，按一下 **安裝**。
- 4 遵循畫面上的指示。

Macintosh 使用者適用

- 1 關閉所有開啓的軟體應用程式。
- 2 請放入 **軟體與說明文件** 光碟片。
- 3 從 **Finder** 桌面，在自動顯示的印表機光碟片圖像上連接兩下。
- 4 在**安裝**圖像上連接兩下。
- 5 遵循畫面上的指示。


更新印表機驅動程式中的可用選購品

安裝印表機軟體和任何選購品後，可能必須將這些選購品手動新增至印表機驅動程式，使其得以執行列印工作。

Windows 使用者適用

- 1 執行下列其中一項：

在 Windows Vista 中

- a 按一下 。
- b 按一下**控制台**。
- c 按一下**硬體和音效**。
- d 按一下**印表機**。

在 Windows XP 中

- a 按一下**開始**。
- b 按一下**印表機和傳真**。

在 Windows 2000 中

- a 按一下**開始**。
- b 按一下**設定** → **印表機**。

- 2 選取印表機。
- 3 在印表機上按一下滑鼠右鍵，然後選取**內容**。
- 4 按一下「**安裝選購品**」標籤。
- 5 在「**可用選購品**」下方，新增所有已安裝的硬體選購品。
- 6 按一下**套用**。

Macintosh 使用者適用：

在 Mac OS X 10.5 版中

- 1 從 **Apple 功能表**，選取 **System Preferences**（**系統預置**）。
- 2 按一下 **Print & Fax**（**列印和傳真**）。

- 3 選取印表機，然後按一下 **Options & Supplies**（選購品和耗材）。
- 4 按一下 **Driver**（驅動程式），然後新增所有已安裝的硬體選購品。
- 5 按一下好。

在 Mac OS X 10.4 版和舊版軟體中

- 1 從「執行」功能表，選取**應用程式**。
- 2 按兩下**工具程式**，然後按兩下 **Print Center**（列印中心）或**印表機設定工具程式**。
- 3 選取印表機，然後從「印表機」功能表，選取 **Show Info**（顯示資訊）。
- 4 從**蹦現功能表**，選取 **Installable Options**（可安裝的選購品）。
- 5 新增所有已安裝的硬體選購品，然後按一下 **Apply Changes**（套用變更）。

設定無線列印

在無線網路上安裝印表機所需的資訊

請注意：在安裝軟體未顯示提示之前，請勿自行連接安裝或網路電纜。

- **SSID**—SSID 又稱為網路名稱。
- **無線模式（或網路模式）**—此模式為主從式 (Infrastructure) 或對等式 (Ad Hoc)。
- **頻道（對等式 (Ad Hoc) 網路適用）**—針對主從式 (Infrastructure) 網路，此頻道的預設值為自動。某些對等式 (Ad Hoc) 網路也需要此自動設定。若不確定所要選取的頻道，請洽詢您的系統支援人員。
- **安全方法**—「安全方法」有下列三種基本選項：
 - **WEP 金鑰**
若您的網路使用多個 WEP 金鑰，請在所提供的空格中，輸入 WEP 金鑰（最多四個）。您可以選取「預設 WEP 傳輸金鑰」，來選取目前正在網路上使用的金鑰。
或
 - **WPA 或 WPA2 通行詞組**
WPA 內含加密機制，以做為額外的安全層。選項為 AES 或 TKIP。路由器和印表機上的加密必須設為相同類型，否則印表機無法在網路上通訊。
 - **不採用安全性**
若無線網路未使用任何安全類型，則無任何安全資訊。

請注意：建議您不要使用不安全的無線網路。

若要利用「進階」方法，將印表機安裝在 802.1X 網路上，您可能需要下列項目：

- 鑑別類型
- 內部鑑別類型
- 802.1X 使用者名稱和密碼
- 憑證

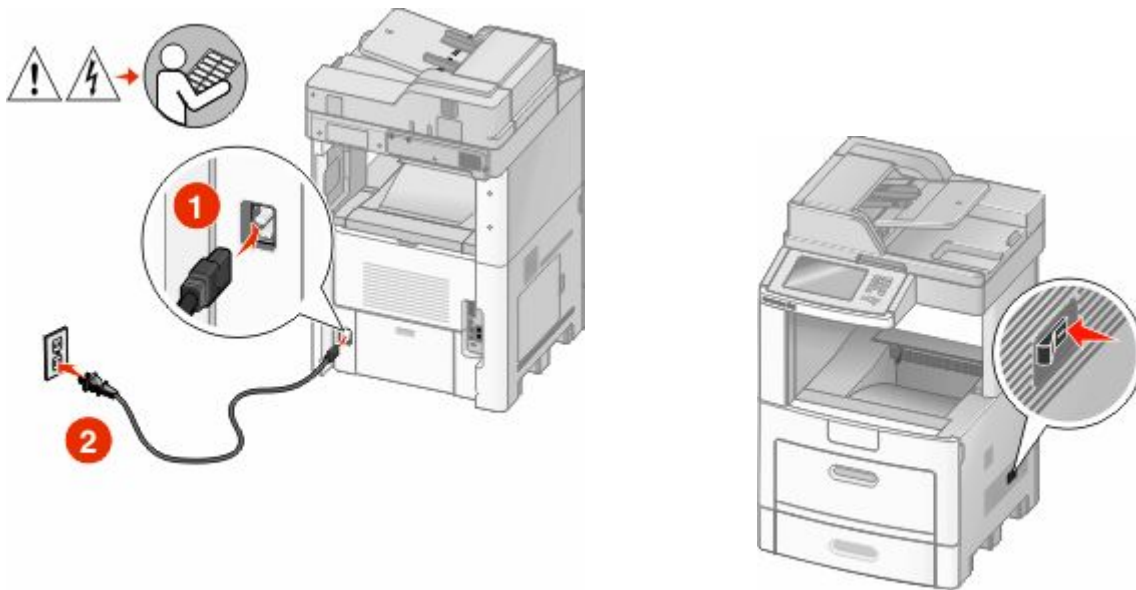
請注意：如需有關配置 802.1X 安全的其他資訊，請參閱**軟體與說明文件**光碟上的**網路功能設定指南**。

在無線網路上安裝印表機 (Windows)

在無線網路上安裝印表機之前，請確認下列事項：

- 無線網路已經完成設定，並且能正常運作。
- 您所使用的電腦已連接到印表機安裝所在的同一無線網路。

1 連接電源線，然後開啓印表機電源。

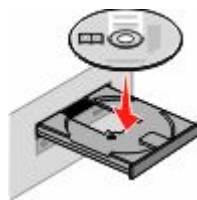


確定已全部開啓印表機和電腦的電源，機器也都已經備妥。



螢幕出現指示之前，請勿連接 USB 電纜。

2 請放入軟體與說明文件光碟。



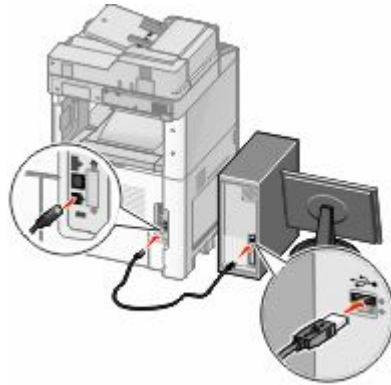
3 按一下**安裝**。

4 按一下**同意**。

5 按一下**建議使用**。

其他印表機設定

- 6 按一下**無線網路連接**。
- 7 請按照下列順序連接電纜：
 - a 請使用 **USB** 電纜暫時連接無線網路上的電腦及印表機。



請注意：配置好印表機後，軟體會指示您中斷 **USB** 電纜的暫時連線，以進行無線列印。

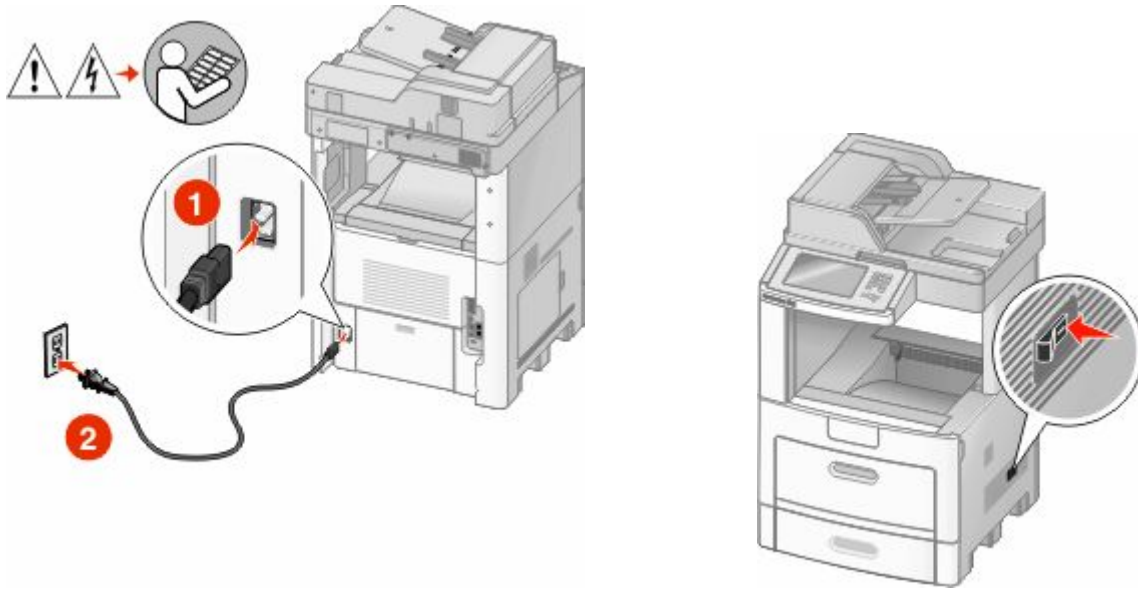
- b 如果您的印表機備有傳真功能，請連接電話電纜。
- 8 請遵循螢幕指示來完成軟體安裝程序。
- 9 若要讓無線網路上的其他電腦使用無線印表機，請對每一台電腦執行步驟 2 至 6 以及步驟 8。

在無線網路上安裝印表機 (Macintosh)

準備配置印表機

- 1 找出印表機隨附的印表機 **MAC** 位址表。在以下提供的空格中，寫下 **MAC** 位址的最後六位數：
MAC 位址：___ ___ ___ ___ ___ ___
- 2 如果您的印表機備有傳真功能，請連接電話電纜。

3 連接電源線，然後打開電源。



輸入印表機資訊

1 存取 AirPort 選購品。

在 **Mac OS X 10.5** 版中

- a 從 Apple 功能表，選取 **System Preferences**（系統預置）。
- b 按一下 **Network**（網路）。
- c 按一下 **AirPort**。

在 **Mac OS X 10.4** 版和舊版軟體中

- a 從「執行」功能表，選取應用程式。
- b 按兩下 **Internet Connect**（網際網路連接）。
- c 從工具列，按一下 **AirPort**。

2 從「網路」蹦現功能表，選取列印伺服器 **xxxxxx**，其中 x 是 MAC 位址表上 MAC 位址的最後六位數。

3 開啓 Safari 瀏覽器。

4 從 Bookmarks（書籤）下拉功能表，選取 **Show**（顯示）。

5 在 Collections（集合）之下，選取 **Bonjour** 或 **Rendevous**，然後連按兩下印表機名稱。

6 從「內嵌式 Web 伺服器」主要頁面，導覽至儲存無線設定資訊的頁面。

對印表機配置無線存取

1 在適當的欄位輸入網路名稱 (SSID)。

2 如果您使用無線路由器，請選取 **Infrastructure**（主從式 (Infrastructure)）當做「網路模式」。

3 選取您要用來保護無線網路的安全性類型。

- 4 輸入印表機加入無線網路時所需的安全資訊。
- 5 按一下 **Submit** (提出)。
- 6 在您電腦上開啓 AirPort 應用程式：

在 Mac OS X 10.5 版中

- a 從 Apple 功能表，選取 **System Preferences** (系統預置)。
- b 按一下 **Network** (網路)。
- c 按一下 **AirPort**。

在 Mac OS X 10.4 版和舊版軟體中

- a 從「執行」功能表，選取應用程式。
- b 按兩下 **Internet Connect** (網際網路連接)。
- c 從工具列，按一下 **AirPort**。

- 7 從「網路」蹦現功能表，選取您的無線網路。

配置電腦以無線方式使用印表機

若要列印到網路印表機，每位 Macintosh 使用者都必須安裝自訂 *PostScript* 印表機描述 (PPD) 檔案，而且必須在 **Print Center** (列印中心) 或「印表機設定工具程式」中建立印表機。

- 1 在電腦上安裝 PPD 檔：

- a 將軟體與說明文件光碟放入 CD 或 DVD 光碟機。
- b 按兩下印表機的安裝程式套裝軟體。
- c 從「歡迎使用」畫面，按一下**繼續**。
- d 檢視「讀我檔案」後，再按一下**繼續**。
- e 檢視授權合約後，請按一下**繼續**，然後按一下**同意**，接受合約條款。
- f 選取目標，然後按一下**繼續**。
- g 從「簡易安裝」畫面上，按一下**安裝**。
- h 輸入使用者密碼，然後按一下**好**。
所有必要的軟體就會安裝在電腦上。
- i 當安裝作業完成後，按一下**關閉**。

- 2 新增印表機：

- a 對於 IP 列印：

在 Mac OS X 10.5 版中

- 1 從 Apple 功能表，選取 **System Preferences** (系統預置)。
- 2 按一下 **Print & Fax** (列印和傳真)。
- 3 按一下 **+**。
- 4 從清單中選取印表機。
- 5 按一下**新增**。

在 Mac OS X 10.4 版中

- 1 從「執行」功能表，選取**應用程式**。
- 2 按兩下**工具程式**。
- 3 找出**印表機設定工具程式**或 **Print Center**（列印中心），並在其上連接兩下。
- 4 從「印表機列表」中，選取**新增**。
- 5 從清單中選取印表機。
- 6 按一下**新增**。

b 對於 AppleTalk 列印：

在 Mac OS X 10.5 版中

- 1 從 Apple 功能表，選取 **System Preferences**（系統預置）。
- 2 按一下 **Print & Fax**（列印和傳真）。
- 3 按一下 **+**。
- 4 按一下 **AppleTalk**。
- 5 從清單中選取印表機。
- 6 按一下**新增**。

在 Mac OS X 10.4 版中

- 1 從「執行」功能表，選取**應用程式**。
- 2 按兩下**工具程式**。
- 3 找出 **Print Center**（列印中心）或**印表機設定工具程式**，並在其上連接兩下。
- 4 從「印表機列表」中，選取**新增**。
- 5 選取 **Default Browser**（**預設瀏覽器**）標籤。
- 6 按一下 **More Printers**（**其他印表機**）。
- 7 從第一個蹦現功能表，選取 **AppleTalk**。
- 8 從第二個蹦現功能表，選取 **Local AppleTalk zone**（**本端 AppleTalk 區域**）。
- 9 從清單中選取印表機。
- 10 按一下**新增**。

在有線網路上安裝印表機

請依據下列指示，在有線網路上安裝印表機。這些指示適用於乙太網路和光纖網路連線。

在有線網路上安裝印表機之前，請確認下列事項：

- 您已完成印表機的初始設定。
- 印表機利用適當的電纜類型連接到網路。

Windows 使用者適用

- 1 請放入**軟體與說明文件**光碟。
等待「歡迎使用」畫面出現。
如果稍後光碟並未啟動，請執行下列其中一項：

在 Windows Vista 中

- a 按一下 。
- b 在「開始搜尋」方框中，輸入 `D:\setup.exe`，其中 **D** 是您 CD 或 DVD 光碟機的代號。

在 Windows XP 和舊版軟體中

- a 按一下**開始**。
- b 按一下**執行**。
- c 請輸入 `D:\setup.exe`，其中 **D** 是您 CD 或 DVD 光碟機的代號。

2 按一下**安裝印表機和軟體**。

3 按一下**同意**，表示同意「授權合約」。

4 選取**建議使用**，然後按一下**下一步**。

請注意：若要採用 IPv6，利用靜態 IP 位址配置印表機，或要利用 Script 配置印表機，請選取**自訂**，並遵循螢幕指示。

5 選取**有線網路連接**，然後按**下一步**。

6 從清單中選取印表機製造商。

7 從清單中選取印表機機型，然後按**下一步**。

8 從網路上所發現的印表機清單中選取印表機，然後按**完成**。

請注意：若已配置的印表機沒有出現在所發現印表機清單中，請按一下**新增連接埠**，然後遵循螢幕指示。

9 請遵循螢幕指示來完成安裝程序。

Macintosh 使用者適用

1 允許網路 DHCP 伺服器對印表機指定 IP 位址。

2 列印印表機的網路設定頁。如需有關列印網路設定頁的資訊，請參閱第 44 頁的「列印網路設定頁」。

3 在網路設定頁的 TCP/IP 區段，找出印表機的 IP 位址。當您要針對與印表機不同之子網路上的電腦進行存取配置時，您需要此 IP 位址。

4 安裝驅動程式並新增印表機。

a 在電腦上安裝 PPD 檔：

1 將**軟體與說明文件**光碟放入 CD 或 DVD 光碟機。

2 按兩下印表機的安裝程式套裝軟體。

3 從「歡迎使用」畫面，按一下**繼續**。

4 檢視「讀我檔案」後，再按一下**繼續**。

5 檢視授權合約後，請按一下**繼續**，然後按一下**同意**，接受合約條款。

6 選取目標，然後按一下**繼續**。

7 從「簡易安裝」畫面上，按一下**安裝**。

8 輸入使用者密碼，然後按一下**好**。

所有必要的軟體就會安裝在電腦上。

9 當安裝作業完成後，按一下**關閉**。

b 新增印表機：

- 對於 IP 列印：

在 Mac OS X 10.5 版中

- 1 從 Apple 功能表，選取 **System Preferences**（系統預置）。
- 2 按一下 **Print & Fax**（列印和傳真）。
- 3 按一下 **+**。
- 4 從清單中選取印表機。
- 5 按一下 **新增**。

在 Mac OS X 10.4 版和舊版軟體中

- 1 從「執行」功能表，選取 **應用程式**。
 - 2 按兩下 **工具程式**。
 - 3 按兩下 **印表機設定工具程式**或 **Print Center**（列印中心）。
 - 4 從「印表機列表」中，按一下 **新增**。
 - 5 從清單中選取印表機。
 - 6 按一下 **新增**。
- 對於 AppleTalk 列印：

在 Mac OS X 10.5 版中

- 1 從 Apple 功能表，選取 **System Preferences**（系統預置）。
- 2 按一下 **Print & Fax**（列印和傳真）。
- 3 按一下 **+**。
- 4 按一下 **AppleTalk**。
- 5 從清單中選取印表機。
- 6 按一下 **新增**。

在 Mac OS X 10.4 版和舊版軟體中

- 1 從「執行」功能表，選取 **應用程式**。
- 2 按兩下 **工具程式**。
- 3 在 **Print Center**（列印中心）或 **印表機設定工具程式**上連按兩下。
- 4 從「印表機列表」中，按一下 **新增**。
- 5 選取 **Default Browser**（預設瀏覽器）標籤。
- 6 按一下 **More Printers**（其他印表機）。
- 7 從第一個蹦現功能表，選取 **AppleTalk**。
- 8 從第二個蹦現功能表，選取 **Local AppleTalk zone**（本端 AppleTalk 區域）。
- 9 從清單中選取印表機。
- 10 按一下 **新增**。

請注意：若印表機未顯示在清單中，您可能需要利用 IP 位址來新增它。請聯絡您的系統支援人員，以尋求協助。

在安裝新的「內部解決方案連接埠」之後變更連接埠設定

因為印表機會被指定新的 IP 位址，當印表機中安裝了新的網路 內部解決方案連接埠 (Internal Solutions Port, ISP) 時，存取印表機之電腦上的印表機配置必須予以更新。所有存取印表機的電腦，都必須更新為該新的 IP 位址，才能透過網路列印至印表機。


請注意：

- 若印表機有必須維持相同位址的靜態 IP 位址，則您不必對電腦配置進行任何變更。
- 若電腦是配置為利用維持相同名稱的網路名稱（而不是利用 IP 位址），來列印至印表機，則您不必對電腦配置進行任何變更。
- 若要將無線 ISP 新增至先前針對有線連線配置的印表機，請務必在將印表機配置為無線運作時，中斷有線網路。若有線連線保持連接狀態，還是可以完成無線配置，但是無線 ISP 無法作用。此問題可由下列方式解決：中斷有線連線、關閉印表機電源，然後重新開啓印表機電源。

Windows 使用者適用

- 1 列印網路設定頁，並記下新的 IP 位址。
- 2 執行下列其中一項：

在 Windows Vista 中

- a 按一下 。
- b 按一下**控制台**。
- c 在「硬體和音效」下，按一下**印表機**。

在 Windows XP 中

- a 按一下**開始**。
- b 按一下**印表機和傳真**。

在 Windows 2000 中

- a 按一下**開始**。
- b 按一下**設定** → **印表機**。

- 3 找出已變更的印表機。

請注意：若有多台印表機，請全部更新為新的 IP 位址。

- 4 用滑鼠右鍵按一下印表機。
- 5 按一下**內容**。
- 6 按一下**連接埠**標籤。
- 7 在清單中找出該連接埠，然後選取它。
- 8 按一下**配置連接埠**。
- 9 在「印表機名稱或 IP 位址」欄位中，輸入新的 IP 位址。您可以在於步驟 1 中列印的網路設定頁上，找到新的 IP 位址。
- 10 按一下**確定**，然後按一下**關閉**。

Mac 使用者適用

- 1 列印網路設定頁，並記下新的 IP 位址。
- 2 在網路設定頁的 TCP/IP 區段，找出印表機的 IP 位址。當您要針對與印表機不同之子網路上的電腦進行存取配置時，您需要此 IP 位址。
- 3 新增印表機：
 - 對於 IP 列印：

在 Mac OS X 10.5 版中

- a 從 Apple 功能表，選取 **System Preferences**（系統預置）。
- b 按一下 **Print & Fax**（列印和傳真）。
- c 按一下 **+**。
- d 從清單中選取印表機。
- e 按一下 **新增**。

在 Mac OS X 10.4 版和舊版軟體中

- a 從「執行」功能表，選取應用程式。
 - b 按兩下 **工具程式**。
 - c 按兩下 **印表機設定工具程式**或 **Print Center**（列印中心）。
 - d 從「印表機列表」中，按一下 **新增**。
 - e 從清單中選取印表機。
 - f 按一下 **新增**。
- 對於 AppleTalk 列印：

在 Mac OS X 10.5 版中

- a 從 Apple 功能表，選取 **System Preferences**（系統預置）。
- b 按一下 **Print & Fax**（列印和傳真）。
- c 按一下 **+**。
- d 按一下 **AppleTalk**。
- e 從清單中選取印表機。
- f 按一下 **新增**。

在 Mac OS X 10.4 版和舊版軟體中

- a 從「執行」功能表，選取應用程式。
- b 按兩下 **工具程式**。
- c 在 **Print Center**（列印中心）或 **印表機設定工具程式**上連接兩下。
- d 從「印表機列表」中，按一下 **新增**。
- e 選取 **Default Browser**（預設瀏覽器）標籤。
- f 按一下 **More Printers**（其他印表機）。
- g 從第一個蹦現功能表，選取 **AppleTalk**。
- h 從第二個蹦現功能表，選取 **Local AppleTalk zone**（本端 AppleTalk 區域）。
- i 從清單中選取印表機。
- j 按一下 **新增**。


設定序列列印

序列列印以每次一位元的方式來傳輸資料。雖然序列列印速度通常比平行列印慢，但是當印表機與電腦相隔很遠，或沒有傳輸速率較快的介面可供使用時，序列列印倒是較合適的選項。

安裝好序列埠後，您需要配置印表機和電腦，方便彼此進行通訊。請確定您已將序列電纜連接到印表機的序列埠。

- 1 設定印表機中的參數：
 - a 從印表機控制面板，導覽至提供連接埠設定的功能表。
 - b 找到提供序列埠設定的子功能表。
 - c 對序列設定進行所有必要的變更。
 - d 儲存新設定。
 - e 列印功能表設定頁。
- 2 安裝印表機驅動程式：
 - a 請放入**軟體與說明文件**光碟。光碟會自動啟動。
如果光碟未自動啟動，請執行下列其中一項：

在 Windows Vista 中

- 1 按一下 。
- 2 在「開始搜尋」方框中，輸入 **D:\setup.exe**，其中 **D** 是您 CD 或 DVD 光碟機的代號。


在 Windows XP 和舊版軟體中

- 1 按一下**開始**。
 - 2 按一下**執行**。
 - 3 請輸入 **D:\setup.exe**，其中 **D** 是您 CD 或 DVD 光碟機的代號。
- b 按一下**安裝印表機和軟體**。
 - c 按一下**同意**，表示接受「印表機軟體授權合約」。
 - d 按一下**自訂**。
 - e 確定已選取「選取元件」，然後按一下**下一步**。
 - f 確定已選取「本端」，然後按一下**下一步**。
 - g 從功能表選取印表機製造商。
 - h 從功能表選取印表機機型，然後按一下**新增印表機**。
 - i 按一下「選取元件」下，印表機機型旁的 **+**。
 - j 確定「選取元件」下有正確的連接埠可供使用。這個連接埠可供序列電纜連接到電腦。如果無法使用正確的連接埠，請選取「選取連接埠」功能表下的連接埠，然後按一下**新增連接埠**。
 - k 在「新增新連接埠」視窗中，進行所有必要的配置變更。按一下**新增連接埠**，來完成新增連接埠。
 - l 請確定已勾選所選印表機機型旁的方框。
 - m 選取您要安裝的其他任何選用性軟體，然後按一下**下一步**。
 - n 按一下**完成**，來完成印表機軟體安裝程序。
- 3 設定 COM 連接埠參數：

安裝印表機驅動程式後，您必須在指定到印表機驅動程式的通訊 (COM) 埠中，設定序列參數。
COM 連接埠中的序列參數，必須符合您在印表機中設定的序列參數。

a 開啓「裝置管理員」。執行下列其中一項：

在 Windows Vista 中

- 1 按一下 。
- 2 按一下**控制台**。
- 3 按一下**系統及維護**。
- 4 按一下**系統**。
- 5 按一下**裝置管理員**。

在 Windows XP 中

- 1 按一下**開始**。
- 2 按一下**控制台**。
- 3 按一下**效能及維護**。
- 4 按一下**系統**。
- 5 從「硬體」標籤，按一下**裝置管理員**。


在 Windows 2000 中

- 1 按一下**開始**。
 - 2 按一下**設定 → 控制台**。
 - 3 按一下**系統**。
 - 4 從「硬體」標籤，按一下**裝置管理員**。
- b** 按一下 **+**，展開可用連接埠清單。
- c** 選取將序列電纜連接到您電腦的通訊埠（例如：COM1）。
- d** 按一下**內容**。
- e** 在「連接埠設定」標籤上，將序列參數設成與印表機中的序列參數相同的序列參數。
在您之前列印的「功能表設定」頁上，尋找序列表頭下的印表機設定。
- f** 按一下**確定**，然後關閉所有的視窗。
- g** 列印測試頁來驗證印表機安裝程序。如果能成功印出測試頁，表示已完成印表機設定程序。

設定印表機傳真功能

請注意：並非所有印表機機種都提供傳真功能。

下列連線方法可能無法適用於所有國家或地區。

 **請當心—有觸電的危險：**請勿在雷雨天氣使用傳真功能。請勿於雷雨天氣時安裝本產品或連接電子產品或電纜，例如：傳真機特性、電源線或電話。

選取傳真連線

您可以將印表機連接到電話、答錄機或電腦數據機之類的設備。

請注意：本印表機是類比裝置，直接將它連接至牆上的插座，可達到最佳運作效果。其他裝置（例如：電話機或答錄機）可以成功連接至印表機，以透過印表機來運作，如安裝步驟所示。如果您需要數位式連線（例如：ISDN、DSL 或 ADSL），則需要其他廠商的裝置（例如：DSL 過濾器）。

您不需要將印表機連接至電腦，但**必須**將它連接到電話線路，才能夠傳送及接收傳真。

您可以將印表機連接至其他設備。請參閱下表，來判斷印表機的最佳安裝方式。

設備	優點
<ul style="list-style-type: none">• 印表機• 電話線	在不使用電腦的情況下傳送及接收傳真。
<ul style="list-style-type: none">• 印表機• 一部電話機• 兩條電話電纜	<ul style="list-style-type: none">• 將傳真線路當作一般電話線路。• 在不使用電腦的情況下傳送及接收傳真。
<ul style="list-style-type: none">• 印表機• 一部電話機• 答錄機• 三條電話線	接收送入的語音訊息和傳真。
<ul style="list-style-type: none">• 印表機• 一部電話機• 電腦數據機• 三條電話線	利用電腦或印表機傳送傳真。

使用 RJ11 連結器

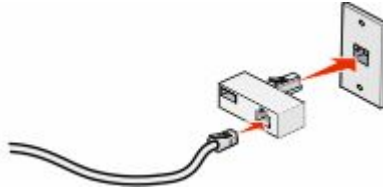
國家/地區

- 英國
- 義大利
- 愛爾蘭
- 瑞典
- 芬蘭
- 荷蘭
- 挪威
- 法國
- 丹麥
- 葡萄牙

要將印表機連接至答錄機、電話或其他電信設備，在某些國家或地區，請使用印表機包裝箱中隨附的電話線連結器。

請注意：如果您使用 DSL，請勿使用分線器連接印表機，以免傳真功能無法正常運作。

- 1 請使用印表機隨附的電話線來連接連結器。




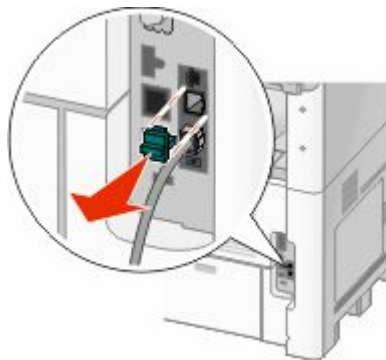
請注意：附圖所示為英式連結器 (UK adapter)。您的連結器可能略有差異，不過它一定符合您當地所用的電話插座。

- 2 將您所選擇電信設備的電話線，連接到連結器的左插座。




若您的電信設備使用美式 (RJ11) 電話線，請遵循以下步驟來連接該設備：

- 1 從印表機背面的 EXT (電話分機) 連接埠  拔下插頭。



請注意：拔下插頭後，透過連結器連接到印表機的任何國家或地區特定之設備（如所示），將無法正常運作。



2 將您的電信設備直接連接到印表機背面的 EXT（電話分機）連接埠 。



警告—潛在損害：正當傳送或接收傳真時，請勿碰觸電纜或印表機上所標示的區域。




國家/地區

- 沙烏地阿拉伯
- 阿拉伯聯合大公國
- 埃及
- 保加利亞
- 捷克共和國
- 比利時
- 澳洲
- 南非
- 希臘
- 以色列
- 匈牙利
- 波蘭
- 羅馬尼亞
- 俄羅斯
- 斯洛維尼亞共和國
- 西班牙
- 土耳其

若要將電話、電話答錄機或其他電信設備連接到印表機：

- 1 從印表機背面拔下插頭。



- 2 將您的電信設備直接連接到印表機背面的 EXT（電話分機）連接埠 。




請注意：拔下插頭後，透過連結器連接到印表機的任何國家或地區特定之設備（如所示），將無法正常運作。



國家/地區

- 德國
- 奧地利
- 瑞士

印表機的 EXT（電話分機）連接埠  上裝有一個插頭。有了這個插頭，印表機才能正常運作。



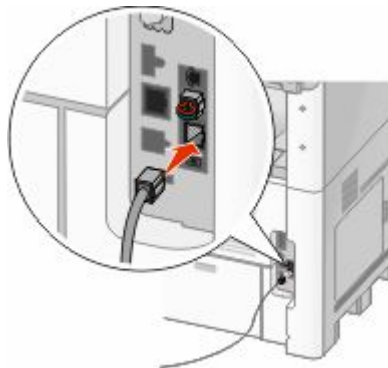
請注意：請勿拔下這個插頭。如果您拔下插頭，您家中的其他電信設備（如：電話或電話答錄機）可能無法運作。

直接連接至壁式電話插座（德國）

您可以直接將印表機連接至壁式電話插座，來傳送及接收傳真，而不使用電腦。

請注意：在德國（及其他某些國家），印表機的 EXT（電話分機）連接埠隨附有一個特殊的 RJ-11 連結器。請勿拔下這個 RJ-11 連結器。爲了讓傳真機與電話正常運作，這是必要的。

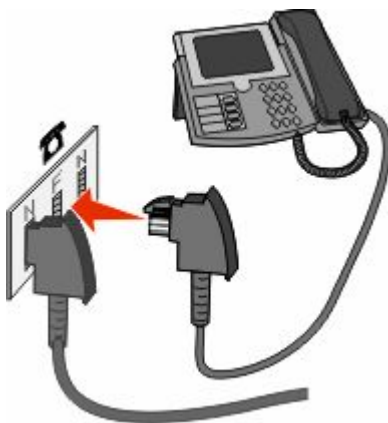
- 1 確定您有電話線（隨附於產品）和壁式電話插座。
- 2 將電話線的一端連接到印表機的 LINE（線路）連接埠。



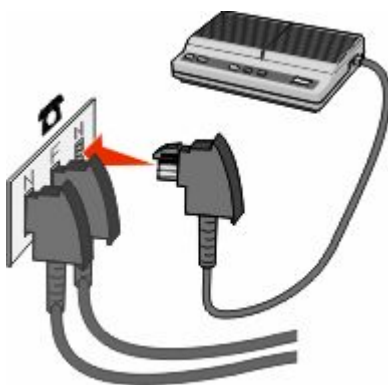
- 3 將電話線的另一端連接至作用中壁式電話插座的 N 插槽。



- 4 若欲讓傳真機與電話通訊使用相同的線路，請以第二條電話線（未提供）連接電話與作用中壁式電話插座的 F 插槽。



- 5 若欲答錄機的訊息記錄使用相同的線路，請將第二條電話線（未提供）連接答錄機與壁式電話插座的 N 插槽。




連接至電話

將電話連接至印表機，來將傳真線路當作一般電話線路。然後將印表機安裝在電話所在處，來複印或傳送及接收傳真，而不必使用電腦。


請注意：安裝步驟可能會因國家或地區而異。

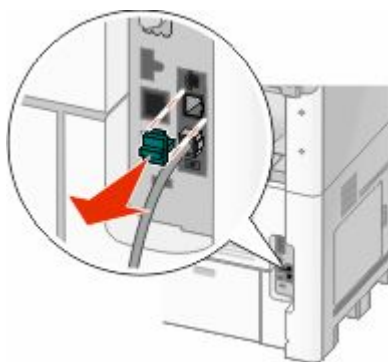
- 1 請確定您已備妥下列項目：


- 一部電話機
- 兩條電話電纜
- 電話線牆上插座

2 將電話線連接到印表機的 LINE 連接埠 ，接著將電話線插入作用中的壁式電話插座。



3 從印表機的 EXT 連接埠  取下保護插頭。



4 將其他電話線連接至電話，然後將其插入印表機的 EXT 連接埠 。



連接至答錄機

將答錄機連接至印表機，以接收送入的語音訊息與傳真。


請注意：安裝步驟可能會因國家或地區而異。

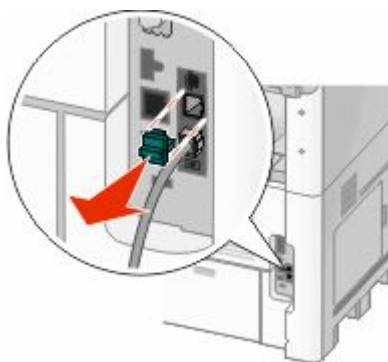
1 請確定您已備妥下列項目：

- 一部電話機
- 答錄機
- 三條電話線
- 電話線牆上插座

2 將電話線的一端連接到印表機的 LINE（線路）連接埠 ，然後將另一端插入作用中的牆上電話插座。




3 從印表機的 EXT 連接埠  取下保護插頭。



4 將第二條電話線從電話機連接到答錄機。



5 將第三條電話線從答錄機連接到印表機的 EXT 連接埠 。



使用數據機連接至電腦

使用數據機將印表機連接至電腦，以便從軟體應用程式傳送傳真。


請注意：安裝步驟可能會因國家或地區而異。

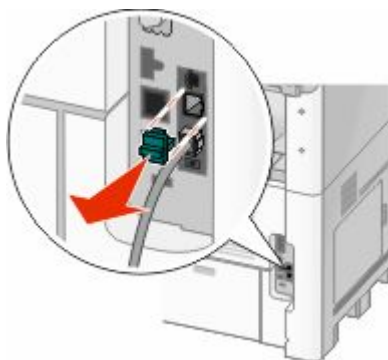
1 請確定您已備妥下列項目：

- 一部電話機
- 備有數據機的電腦
- 三條電話線
- 電話線牆上插座

2 將電話線的一端連接到印表機的 **LINE**（線路） 連接埠，然後將另一端插入作用中的牆上電話插座。




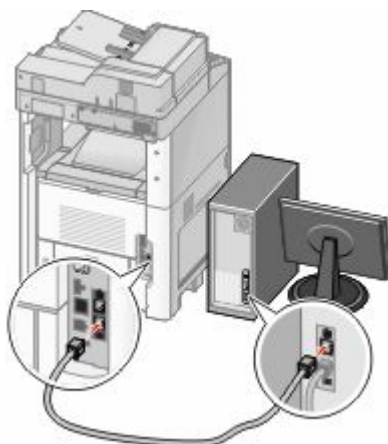
3 從印表機的 **EXT** 連接埠  取下保護插頭。



4 將第二條電話線從電話機連接到電腦數據機。



5 將第三條電話線從電腦數據機連接到印表機的 EXT 連接埠 。



設定送出傳真的名稱和號碼

若要將指定的傳真名稱和傳真號碼列印在送出傳真上：

1 在 Web 瀏覽器的位址欄位中，輸入印表機 IP 位址。

請注意：若您不知道印表機的 IP 位址，請列印網路設定頁，並在 TCP/IP 區段中找出 IP 位址。

2 按一下 **Settings**（設定）。

3 按一下 **Fax Settings**（傳真設定）。

4 按一下 **Analog Fax Setup**（類比傳真設定）。

5 在 **Station Name**（站台名稱）框內按一下，然後輸入要列印在所有外送傳真上的名稱。

6 在 **Station Number**（站台號碼）框內按一下，然後輸入印表機傳真號碼。

7 按一下 **Submit**（提出）。

設定日期和時間

您可以設定時間和日期，然後將它們列印在您傳送的每份傳真上。若發生停電，則可能需要重設日期和時間。若要設定日期和時間：

- 1 在 Web 瀏覽器的位址欄位中，輸入印表機 IP 位址。
請注意：若您不知道印表機的 IP 位址，請列印網路設定頁，並在 TCP/IP 區段中找出 IP 位址。
- 2 按一下 **鏈結 & 索引**。
- 3 按一下 **設定日期和時間**。
- 4 在「**手動設定日期和時間**」方框內按一下滑鼠左鍵，然後輸入目前的日期和時間。
- 5 按一下 **提出**。

開啓日光節約時間

印表機可以設成自動調整「日光節約時間」（DST）：


- 1 在 Web 瀏覽器的位址欄位中，輸入印表機 IP 位址。
請注意：若您不知道印表機的 IP 位址，請列印網路設定頁，並在 TCP/IP 區段中找出 IP 位址。
- 2 按一下 **Links & Index**（**鏈結 & 索引**）。
- 3 按一下 **Set Date and Time**（**設定日期和時間**）。
- 4 選取 **Automatically Observe DST**（**自動檢查日光節約時間**）。
- 5 按一下 **Submit**（**提出**）。

載入紙張和特殊材質

本節解說如何將材質載入 250 張、500 張及 2000 張送紙匣和多用途送紙器。它還包含有關紙張列印方向、設定 Paper Size（紙張尺寸）和 Paper Type（紙張類型），以及鏈結與解除鏈結送紙匣的資訊。

設定 Paper Size（紙張尺寸）和 Paper Type（紙張類型）

在多用途送紙器以外的送紙匣中，Paper Size（紙張尺寸）設定由紙張導引夾的位置決定。您必須手動設定多用途送紙器的 Paper Size（紙張尺寸）設定。出廠預設的 Paper Size（紙張類型）設定是 Plain Paper（普通紙）。若為未包含普通紙的所有送紙匣，必須手動設定 Paper Size（紙張類型）設定。

- 1 確定印表機電源已開啓，而且出現 **Ready**（備妥）。
- 2 在主畫面上，觸控 。
- 3 觸控 **Paper Menu**（紙張功能表）。
- 4 觸控 **Paper Size/Type**（紙張尺寸/類型）。
- 5 觸控代表所要的送紙匣的箭頭，直到正確的尺寸或類型設定出現為止。
- 6 觸控 **Submit**（提出）。
- 7 觸控  來返回至主畫面。

配置 Universal（通用尺寸）紙張設定

Universal Paper Size（通用紙張尺寸）是使用者定義的設定，它可讓您列印在印表機功能表未顯示的紙張尺寸上。您無法從 Paper Size（紙張尺寸）功能表，將指定送紙匣的 Paper Size（紙張尺寸）設定為 Universal（通用尺寸）。然後，針對您的紙張指定下列所有 Universal（通用尺寸）設定：

- 測量單位（公釐或英吋）
- Portrait Width（直印寬度）
- Portrait Height（直印高度）

請注意：支援的最小通用尺寸為 76 x 76 公釐（3 x 3 英吋），最大尺寸為 216 x 356 公釐（8.5 x 14 英吋）。

指定一個測量單位

- 1 確定印表機電源已開啓，而且出現 **Ready**（備妥）。
- 2 在主畫面上，觸控 。
- 3 觸控 **Paper Menu**（紙張功能表）。
- 4 觸控下移鍵按鈕，等 **Universal Setup**（通用尺寸設定）出現時，再觸控 **Universal Setup**（通用尺寸設定）。
- 5 觸控左或右箭號，來選取所要的測量單位。
- 6 觸控 **Portrait Width**（直印寬度）或 **Portrait Height**（直印高度）。
- 7 觸控箭頭來選取所要的寬度或高度。

8 觸控 **Submit** (提出) 來儲存選擇。

這時會出現 **Submitting Selection** (正在送出選擇)，接著出現 **Paper** (紙張) 功能表。

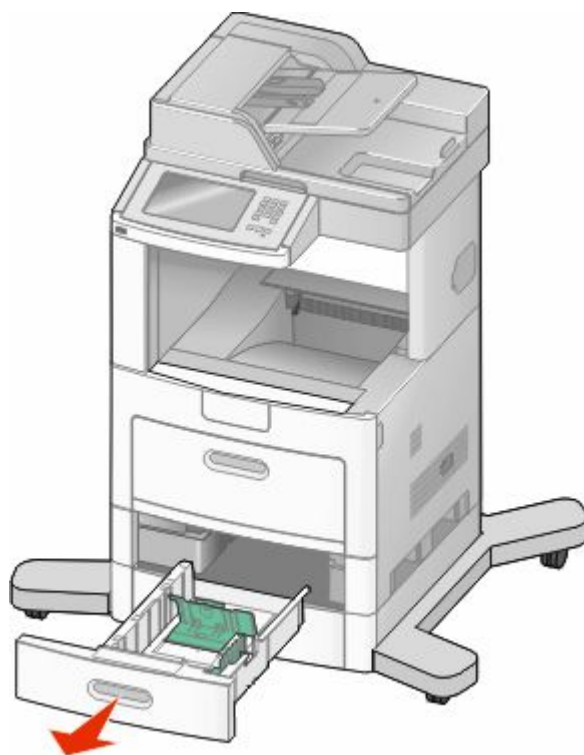
9 觸控  來返回至主畫面。

載入標準或選購性 250 張或 550 張送紙匣

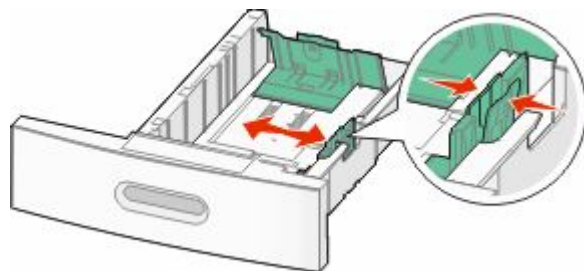
250 張送紙匣和 550 張送紙匣雖然外觀不同，但紙張的載入程序完全相同。請按照下列指示，將紙張載入其中一個送紙匣中：

1 請將送紙匣拉出。

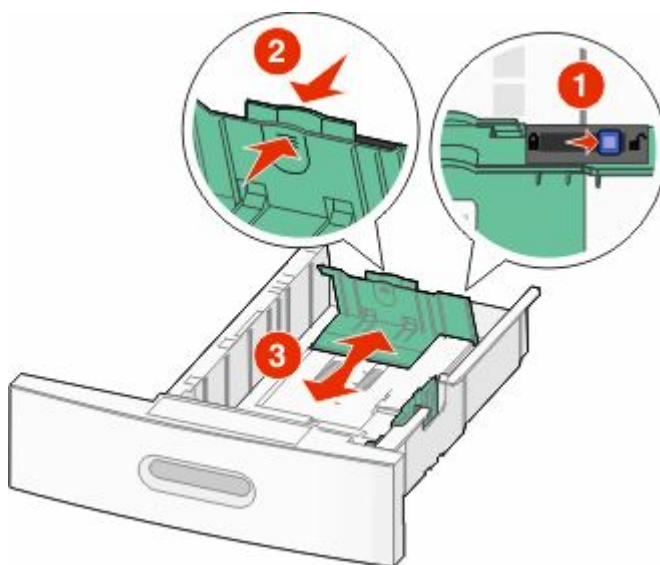
請注意：當工作在列印時，或當顯示幕上出現 **Busy** (忙碌狀態) 時，請不要取出送紙匣。這麼做可能會造成夾紙。



2 如圖所示，將寬度導引夾定位拉片朝內捏住，配合所載入的紙張尺寸，將寬度導引夾移到正確的位置。



- 3 解除鎖定長度導引夾，然後如圖所示，將長度導引夾定位拉片朝內捏住，接著配合載入的紙張尺寸，將導引夾滑到正確的位置。



請注意：

- 使用送紙匣底端的尺寸指示標誌，來協助您擺放導引夾。
- 對於標準紙張尺寸，請鎖定長度導引夾。

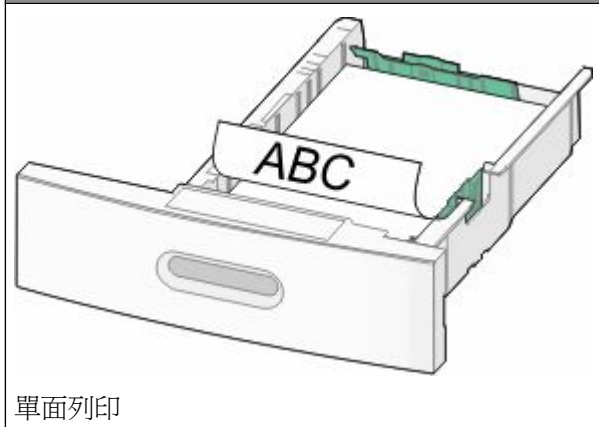
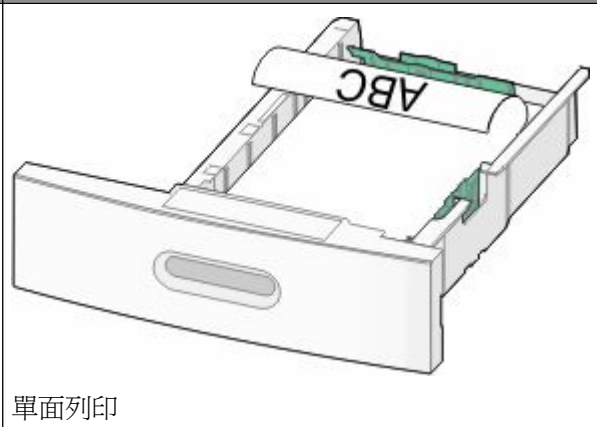
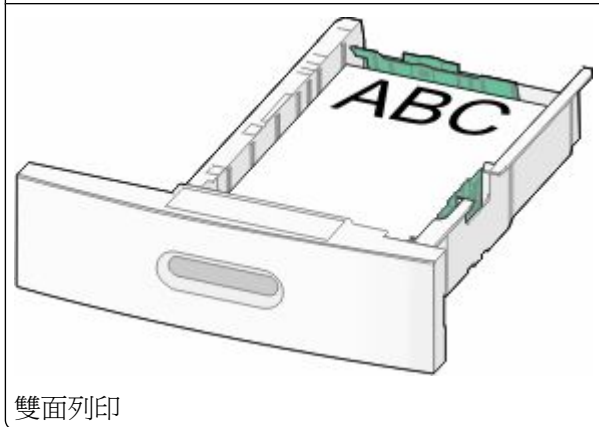
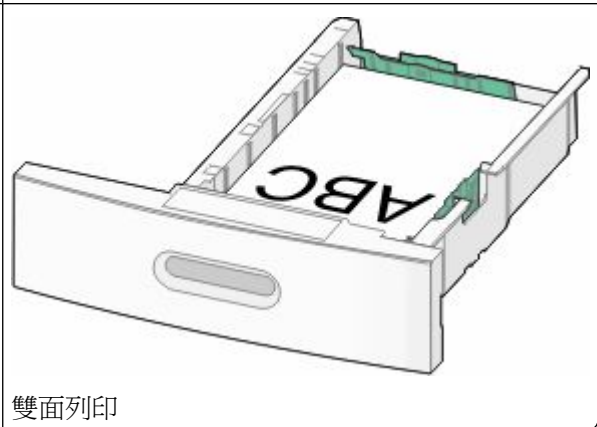
- 4 來回彎曲紙張，讓紙張鬆開，然後展成扇狀。請勿折疊或弄皺紙張。在平面上對齊列印材質的邊緣。



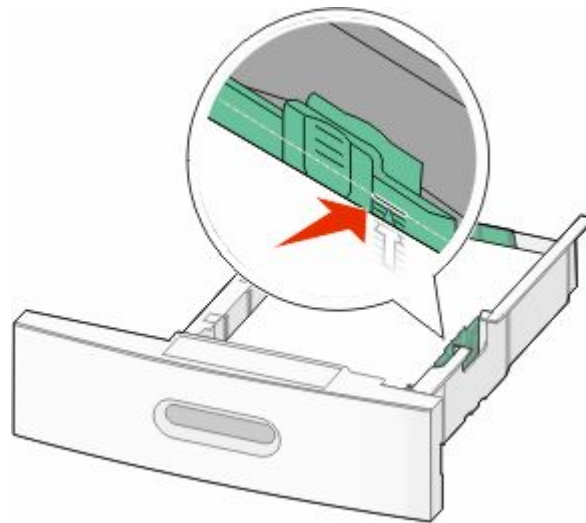
- 5 載入紙疊：

- 若是單面列印，請將列印面朝下
- 若是雙面列印，請將列印面朝上

請注意：如果已安裝選購性 StapleSmart™ II 分頁裝訂器，紙張必須分別載入送紙匣。

不搭配使用選購性 StapleSmart II 分頁裝訂器	搭配使用選購性 StapleSmart II 分頁裝訂器
 <p data-bbox="181 577 300 615">單面列印</p>	 <p data-bbox="776 577 894 615">單面列印</p>
 <p data-bbox="181 1001 300 1039">雙面列印</p>	 <p data-bbox="776 1001 894 1039">雙面列印</p>

請注意：請注意送紙匣側邊的裝紙滿載線，這條線指示所載入紙張的高度上限。請不要在送紙匣中載入過多列印材質。



- 6** 必要的话，請調整紙張導引夾，讓它輕輕碰觸紙疊側邊，並遵照送紙匣上的紙張尺寸指示，鎖定長度導引夾。

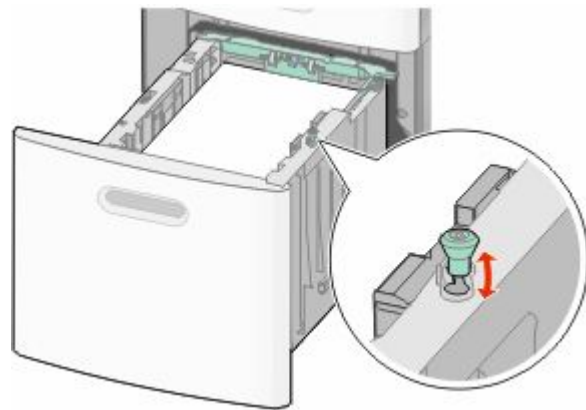
7 插入送紙匣。



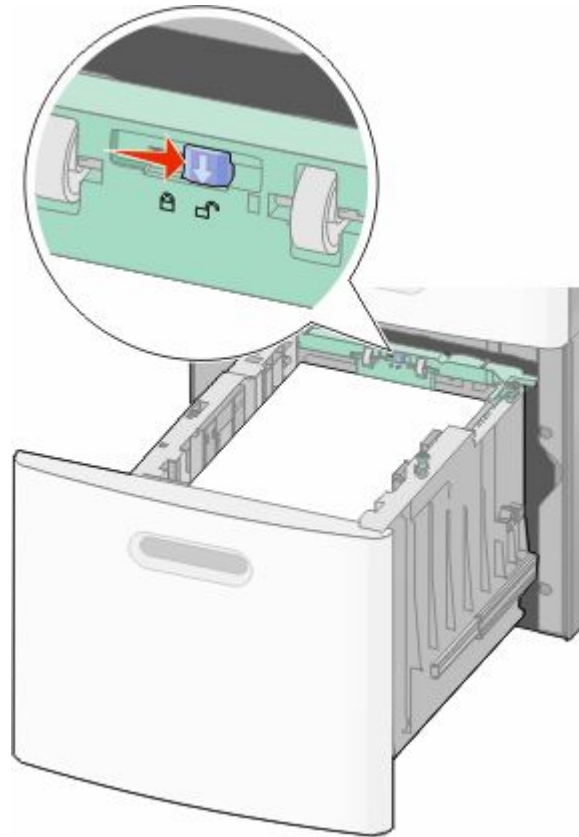
8 若送紙匣中載入的紙張類型與先前載入的類型不同，請從印表機控制面板，變更送紙匣的 Paper Type（紙張類型）設定。

載入 2000 張送紙匣

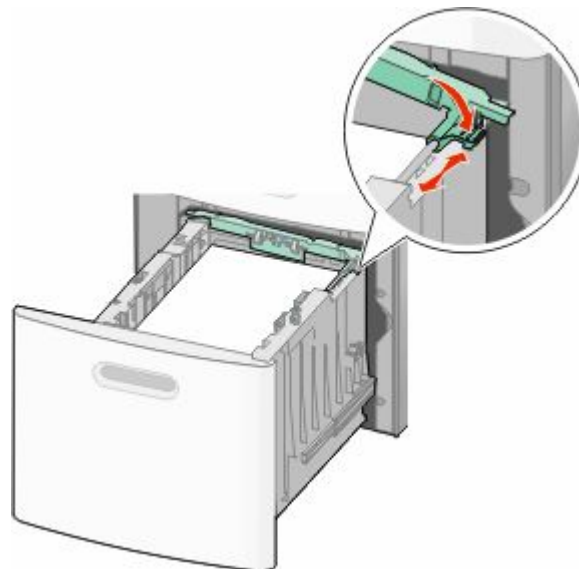
- 1 請將送紙匣拉出。
- 2 根據所載入的紙張尺寸，拉起寬度導引夾，並滑至正確的位置。



3 解除鎖定長度導引夾。



4 推入長度導引夾釋放插梢，以便抬起長度導引夾，接著配合載入的紙張尺寸，將導引夾滑至正確的位置，然後鎖定導引夾。



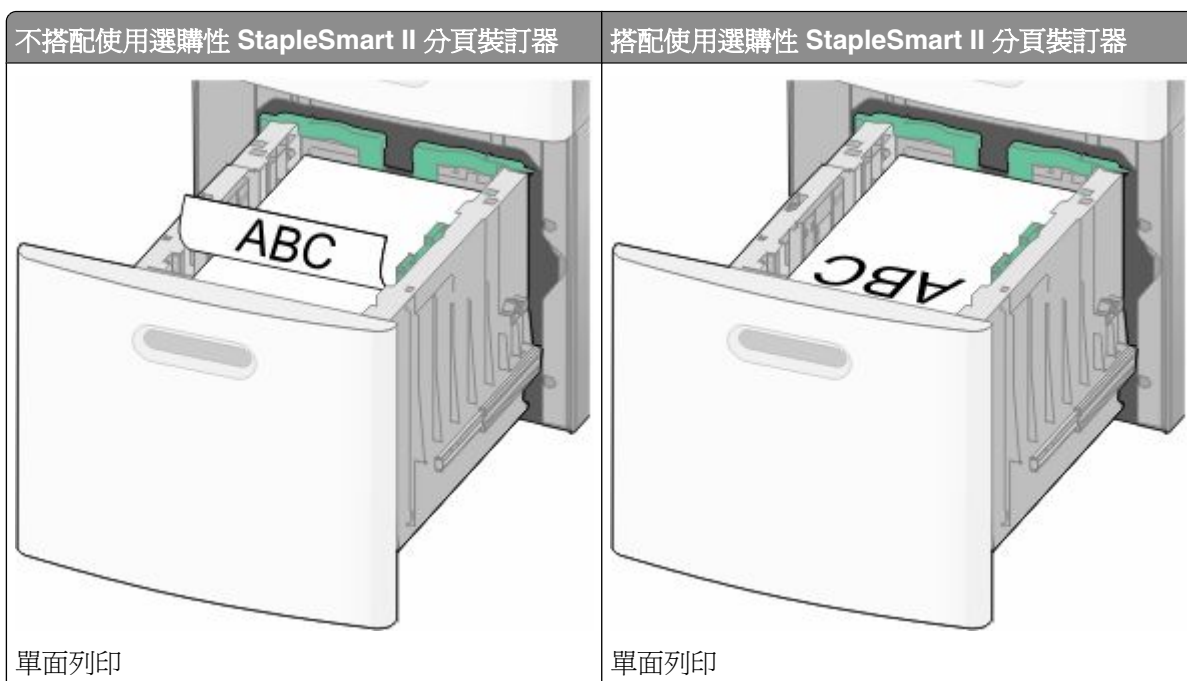
5 來回彎曲紙張，讓紙張鬆開，然後展成扇狀。請勿折疊或弄皺紙張。在平面上對齊列印材質的邊緣。



6 載入紙疊：

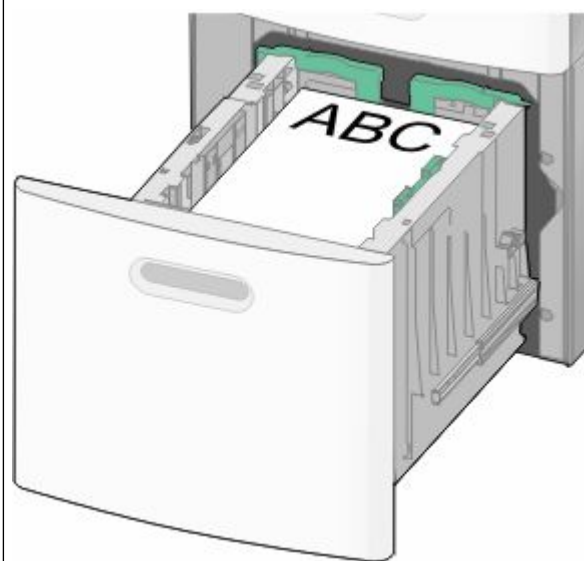
- 若是單面列印，請將列印面朝下
- 若是雙面列印，請將列印面朝上

請注意：如果已安裝選購性 StapleSmart II 分頁裝訂器，紙張必須分別載入送紙匣。

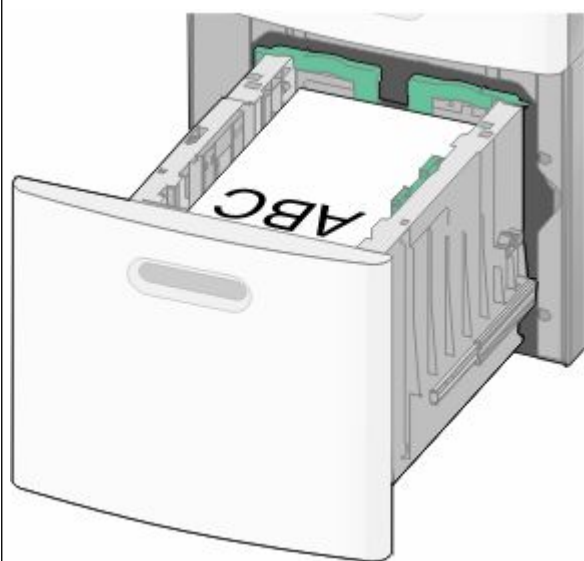


不搭配使用選購性 StapleSmart II 分頁裝訂器

搭配使用選購性 StapleSmart II 分頁裝訂器

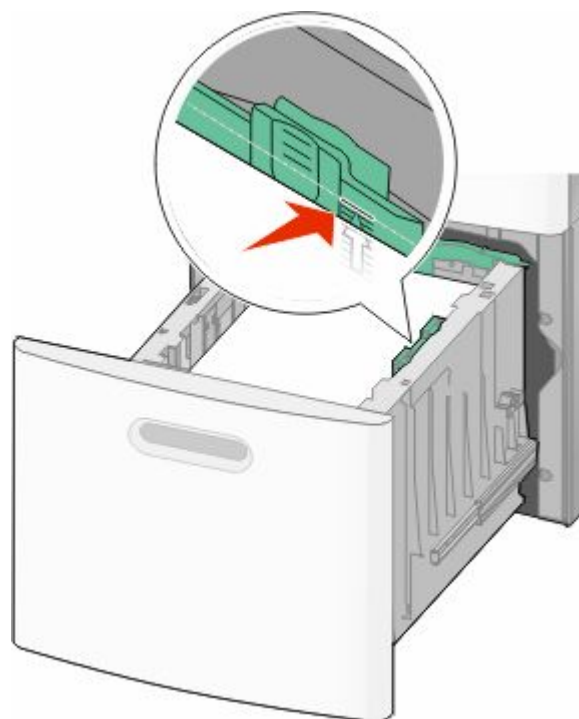


雙面列印



雙面列印

請注意：請注意送紙匣側邊的裝紙滿載線，這條線指示所載入紙張的高度上限。請不要在送紙匣中載入過多列印材質。



7 插入送紙匣。

將紙張載入多用途送紙器

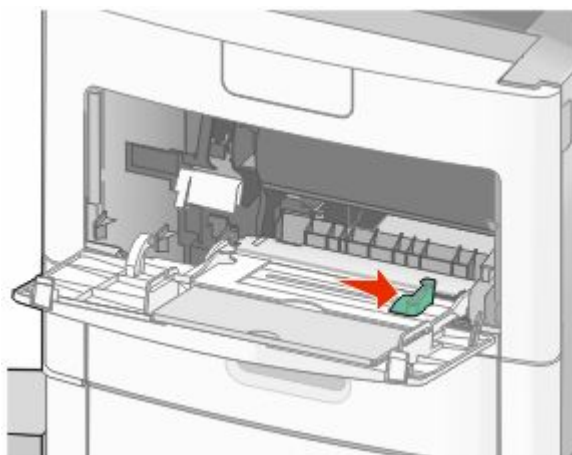
1 向下拉多用途送紙器門。



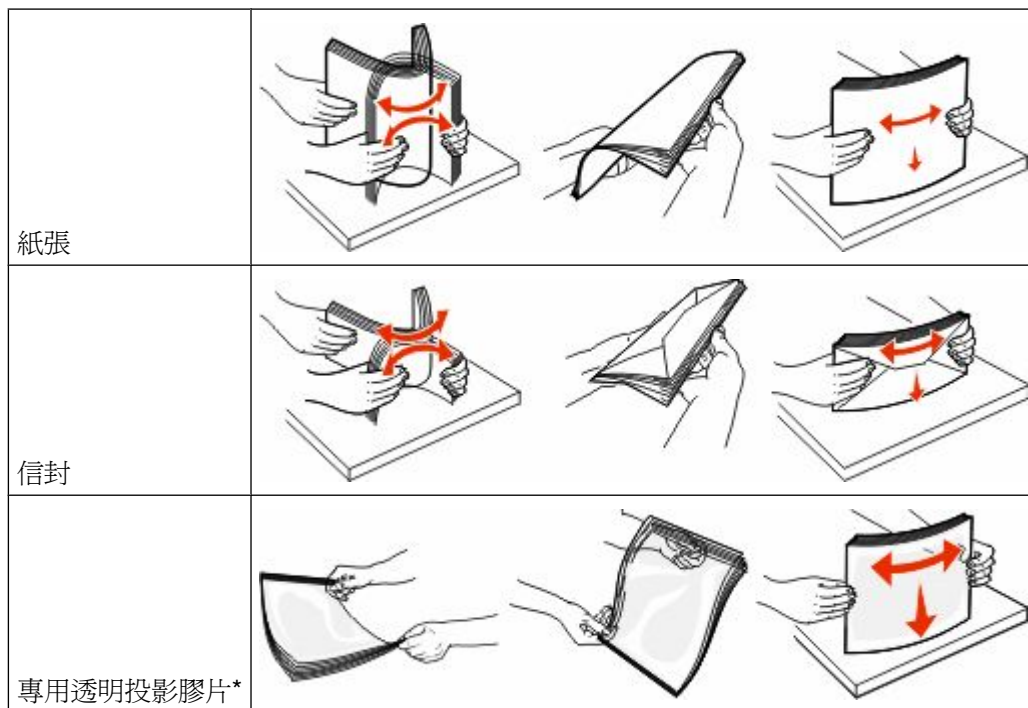
2 將延伸組件拉出，直到完全伸展。



3 將寬度導引夾滑向最右邊。

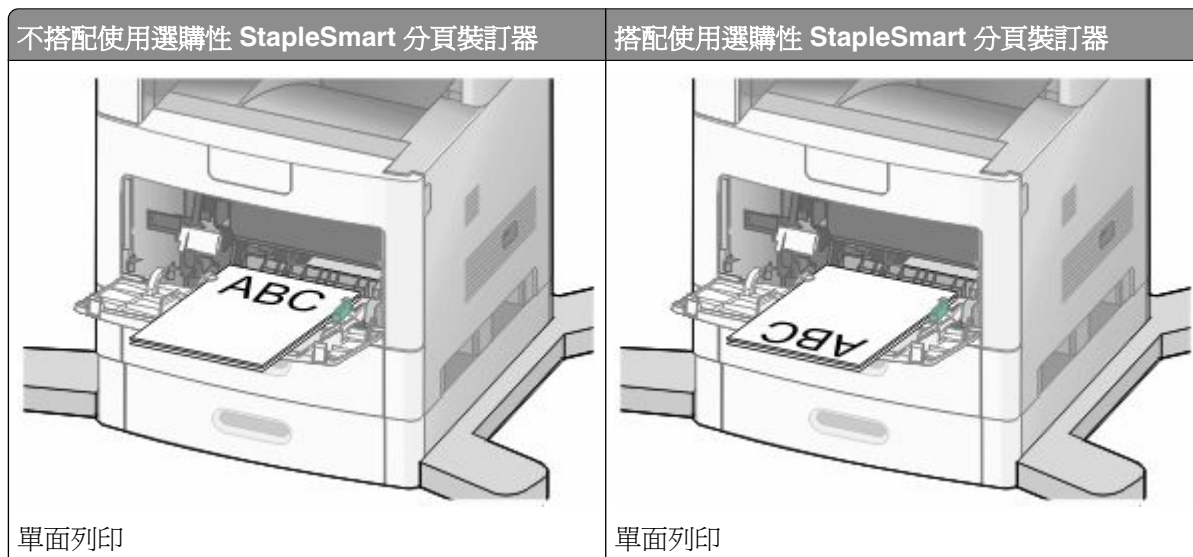


4 前後彎曲彈動紙張或特殊材質，讓列印材質鬆開，然後展開成扇狀。請勿摺疊或弄皺列印材質。在平面上對齊列印材質的邊緣。

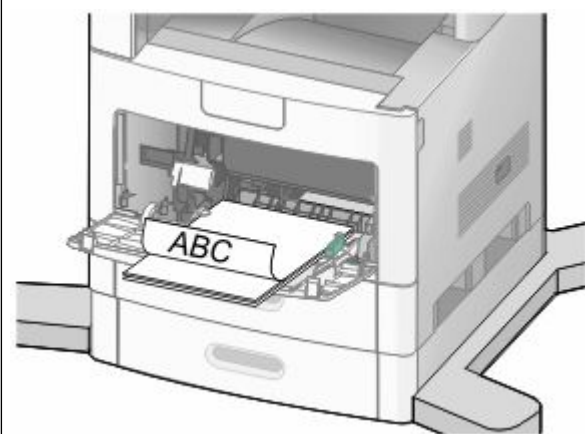


* 請避免觸摸專用透明投影膠片的列印面。請小心不要刮傷列印材質。

5 載入紙張或特殊材質。將整疊列印材質輕輕滑入多用途送紙器中，直到抵住為止。

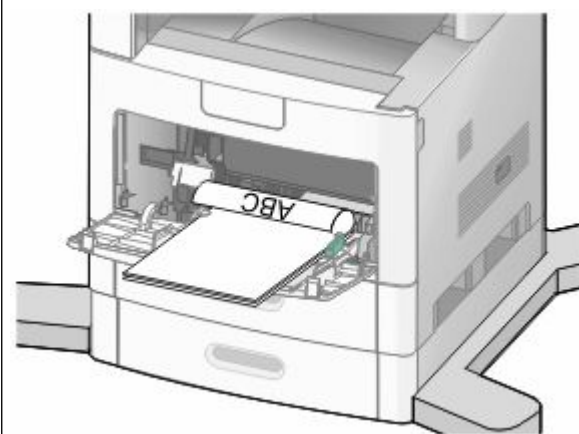


不搭配使用選購性 StapleSmart 分頁裝訂器



雙面列印

搭配使用選購性 StapleSmart 分頁裝訂器



雙面列印

請注意：

- 請不要用力將紙張塞入堆疊高度限制器下面，而使紙張超出堆疊高度上限。
- 當工作正在列印時，請不要載入或關上送紙匣。
- 一次只載入一種尺寸及類型的材質。
- 載入信封，載入時信封口那一面朝上。

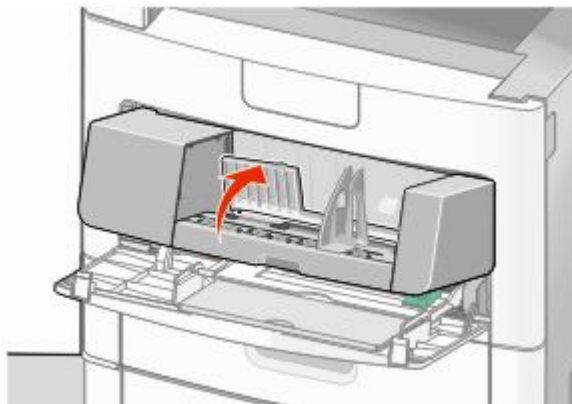
警告—潛在損害：千萬不要使用有郵票、拴扣、勾環、窗格、覆膜襯裡或自黏式的信封。這類信封會嚴重損壞印表機。

- 6 調整寬度導引夾，讓它輕輕碰觸紙疊邊緣。確定多用途送紙器中的紙張沒有擺放得太緊、已確實平躺，而且沒有彎曲或起皺。
- 7 從印表機控制面板，設定 Paper Size（紙張尺寸）和 Paper Type（紙張類型）。

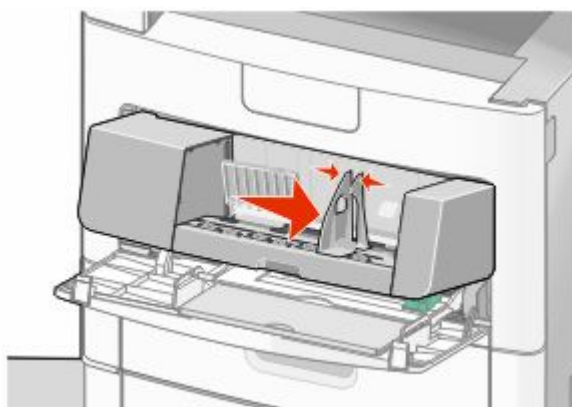
載入信封送紙器

- 1 依據所載入的信封長度，來調整信封托架：
 - **短型信封**—完全關上信封托架。
 - **中型信封**—將信封托架延伸至中間位置。
 - **長型信封**—完全打開信封托架。

2 將信封上面固定板往後向印表機方向掀開。



3 將寬度導引夾滑向右邊。



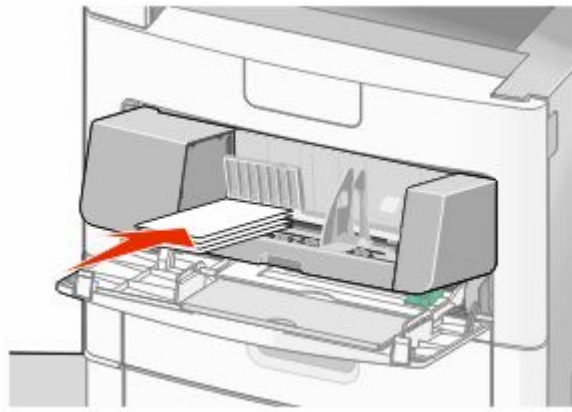
4 準備要載入的信封。

來回彎曲信封，讓紙張鬆開，然後展成扇狀。請勿折疊或弄皺紙張。在平面上對齊列印材質的邊緣。



5 以信封口朝下的方式載入整疊信封。

警告—潛在損害：千萬不要使用有郵票、拴扣、勾環、窗格、覆膜襯裡或自黏式的信封。這類信封會嚴重損壞印表機。



請注意：請不要用力將紙張塞入堆疊高度限制器下面，而使紙張超出堆疊高度上限。

- 6 調整寬度導引夾，讓它輕輕碰觸紙疊邊緣。
- 7 放低信封上面固定板，讓它碰觸紙疊。
- 8 從印表機控制面板，設定 **Paper Size**（紙張尺寸）和 **Paper Type**（紙張類型）。

鏈結及解除鏈結送紙匣

鏈結送紙匣

送紙匣鏈結適用於大型列印工作或多重列印份數。當某個鏈結的送紙匣已空時，印表機會從下一個鏈結的送紙匣送紙。當任何送紙匣的 **Paper Size**（紙張尺寸）和 **Paper Type**（紙張類型）設定都相同時，印表機就會自動鏈結送紙匣。

印表機會根據每個送紙匣（多用途送紙器除外）中的紙張導引夾位置，自動感應 **Paper Size**（紙張尺寸）設定。印表機可以感應 **A4**、**A5**、**JIS B5**、**Letter**、**Legal**、**Executive**，以及 **Universal**（通用尺寸）的紙張尺寸。您可以使用 **Paper Size/Type**（紙張尺寸/類型）功能表中的 **Paper Size**（紙張尺寸）功能表，來手動鏈結多用途送紙器和使用其他紙張尺寸的送紙匣。

請注意：若要鏈結多用途送紙器，**Paper**（紙張）功能表中的 **Configure MP**（配置多用途送紙器）必須設成 **Cassette**（卡匣），這樣 **MP Feeder Size**（多用途送紙器尺寸）才會顯示為功能表項目。

您必須在可從 **Paper Size/Type**（紙張尺寸/類型）功能表存取 **Paper Type**（紙張類型）功能表，針對所有送紙匣，來設定 **Paper Type**（紙張類型）設定。

解除送紙匣的鏈結

解除鏈結的送紙匣所擁有的設定，不同於任何其他送紙匣的設定。

若要解除送紙匣的鏈結，請變更下列送紙匣設定，以免讓它們符合任何其他送紙匣的設定：

- 紙張類型（例如：Plain Paper（普通紙）、Letterhead（銜頭紙）、Custom Type <x>（自訂類型 <x>））
紙張類型名稱說明紙張特性。如果鏈結的送紙匣使用最能夠說明紙張的名稱，請對該送紙匣指定一個不同的 Paper Type（紙張類型）名稱，例如 Custom Type <x>（自訂類型 <x>），或定義您自己的自訂名稱。
- 紙張尺寸（例如：Letter、A4、Statement 紙張）
載入不同的紙張尺寸以自動變更送紙匣的 Paper Size（紙張尺寸）設定。多用途送紙器的 Paper Size（紙張尺寸）設定不是自動進行；必須從 Paper Size（紙張尺寸）功能表手動設定。

警告—潛在損害：請勿指定無法正確說明送紙匣中所載入紙張類型的 Paper Type（紙張類型）名稱。加熱組件的溫度因指定的 Paper Type（紙張類型）而異。如果選取不正確的 Paper Type（紙張類型），可能無法適當處理紙張。

指定自訂紙張類型名稱

在鏈結送紙匣或解除送紙匣鏈結時指定自訂紙張類型名稱給送紙匣。

- 1 確定印表機電源已開啓，而且出現 **Ready（備妥）**。
- 2 從主畫面，觸控 。
- 3 觸控 **Paper Menu（紙張功能表）**。
- 4 觸控 **Paper Size/Type（紙張尺寸/類型）**。
- 5 針對所要的送紙匣觸控紙張類型箭頭，直到正確的自訂類型出現。
- 6 觸控送紙匣號碼或 **MP Feeder Type（多用途送紙器類型）**。
- 7 觸控 **Submit（提出）**。

變更 Custom Type <x>（自訂類型 <x>）名稱

您可以使用內嵌式 Web 伺服器或 MarkVision™，為每一個載入的自訂紙張類型定義一個不同於 Custom Type <x>（自訂類型 <x>）的名稱。Custom Type <x>（自訂類型 <x>）名稱變更後，功能表會顯示新名稱，而不是顯示 Custom Type <x>（自訂類型 x>）。

若要從內嵌式 Web 伺服器變更 Custom Type <x>（自訂類型 <x>）名稱：

- 1 在 Web 瀏覽器的位址欄位中，輸入印表機 IP 位址。
請注意：若您不知道印表機的 IP 位址，請列印網路設定頁，並在 TCP/IP 區段中找出 IP 位址。
- 2 按一下 **Settings（設定）**。
- 3 在 Default Settings（預設值）下方，按一下 **Paper Menu（紙張功能表）**。
- 4 按一下 **Custom Names（自訂名稱）**。
- 5 在 Custom Name <x>（自訂名稱 <x>）框中輸入紙張類型的名稱。
請注意：此自訂名稱會取代 Custom Types（自訂類型）和 Paper Size/Type（紙張尺寸/類型）功能表之下的自訂類型 <x> 名稱。
- 6 按一下 **Submit（提出）**。

- 7 按一下 **Custom Types**（自訂類型）。
這時會出現 **Custom Types**（自訂類型），其後接著您的自訂名稱。
- 8 從您自訂名稱旁邊的清單中，選取 **Paper Type**（紙張類型）設定。
- 9 按一下 **Submit**（提出）。

紙張和特殊材質指引

紙張指引

選取正確的紙張或特殊材質，可以減少列印問題。若要獲得最佳列印品質，請在大量購買之前，先試用紙張或特殊材質的樣本。

紙張特性

下列紙張特性會影響列印品質與可靠性。評估新紙材時，請考量下列特性。

重量

可供印表機自動送紙的紙張，其重量範圍為 60 – 176 g/m²（16 – 47 磅沒有表面覆膜塗佈的雪銅紙）長紋理。重量小於 60 g/m²（16 磅）的紙張可能因為不夠堅硬而無法適當送紙，進而造成夾紙。為求最佳效能，請採用 75 g/m²（20 磅沒有表面覆膜塗佈的雪銅紙）長紋理紙張。若紙張小於 182 x 257 公釐（7.2 x 10.1 英寸），我們建議您使用 90 g/m²（24 磅）或更重的紙張。

扭曲

扭曲是指紙張邊緣有捲曲的傾向。過度扭曲會造成送紙問題。紙張通過印表機之後，因為暴露於高溫，所以可能會扭曲。將未包裝的紙張存放在濕熱或乾冷的環境（即使是存放在送紙匣中）中，很容易使紙張在列印之前扭曲，而且會造成送紙問題。

平滑度

紙張平滑度會直接影響列印品質。若紙張太粗糙，碳粉無法適當融合在紙張上。若紙張太平滑，則可能造成送紙或列印品質的問題。請永遠使用介於 100 與 300 Sheffield 點之間的紙張，當平滑度介於 150 與 200 Sheffield 點之間時，可產生最佳列印品質。

溼度

紙張中的溼度會影響列印品質，也會影響印表機能否正確地送紙。請讓紙張保留在原來的包裝材料內，直到您要使用時才取出。這可避免紙張暴露在溼度多變的環境中，溼度的變化會降低紙張的效能。

為了讓紙張適應環境，請將紙張存放在原來的包裝材料內，並放在與印表機相同的環境中，放置時間為列印前的 24 到 48 小時。如果紙張的存放或運送環境與印表機所在環境相差很大，請將上述存放時間延長幾天。厚紙張可能需要更長的环境適應期。

紋理排列方向

紋理是指紙張上的紙張纖維排列方式。紋理分為長紋理（紋理沿著紙張長度的方向呈現）或短紋理（紋理沿著紙張寬度的方向呈現）。

對於 60 - 176 g/m²（16 – 47 磅沒有表面覆膜塗佈的雪銅紙）紙張，建議使用長紋理紙張。如果紙張重量大於 176 g/m²，建議使用短紋理。

纖維成份

大部分的高品質影印紙都由 100% 化學處理的紙漿製成。這種成份可讓紙張具備高穩定性，進而減少送紙問題並提高列印品質。內含纖維的紙張（例如：棉紙）可能不利於紙張處理。

如需有關含有再生纖維成份紙張的詳細資訊，請參閱第 86 頁的「使用再生紙和其他辦公室紙張」。

不適用的紙張

建議您的印表機不要使用下列紙張類型：

- 化學處理過的紙張，在不用複寫紙情況下即可製作副本，也稱為非碳紙張、非碳複寫紙 (Carbonless Copy Paper, CCP) 或不用碳的 (No Carbon Required, NCR) 紙張
- 含有可能污損印表機的化學成份之預印紙
- 會受印表機加熱組件的高溫所影響的預印紙
- 需要套印（頁面上精確的列印位置）大於 ±2.3 公釐（±0.9 英吋）的預印紙，例如：光學字元辨識 (OCR) 規格

在某些情形下，您可以利用軟體應用程式來調整套印，以順利列印這類紙張規格。

- 覆膜專用紙（可擦拭無覆膜雪銅紙）、合成紙、熱感應紙
- 邊緣粗糙、材質表面粗糙或厚重的紙張，或扭曲的紙張
- 不符合 EN12281:2002（歐盟）的再生紙
- 重量小於 60 g/m²（16 磅）的材質
- 複式紙張規格或文件

選取紙張

使用適當的紙張，不但可以防止夾紙，還可以確保列印不會發生問題。

若要避免夾紙和列印品質變差：

- 永遠使用未受損的新紙張。
- 載入紙張之前，請先確認紙張的列印面。這項資訊通常會標示在紙張包裝上。
- 不要使用以手撕過的紙張。
- 不要在相同來源中混用不同的紙張尺寸、類型或重量；混用會造成夾紙。
- 除非是專門針對電子顯像列印設計的覆膜專用紙，否則，請不要使用這類紙張。

選取預印紙張規格和銜頭紙

選取預印紙張規格和銜頭紙時，請遵循下列指引：

- 請使用重量為 60 到 90 g/m² 的長紋理紙張。
- 只能使用以平版印刷或刻板印刷所印出的紙張規格與銜頭紙列印。
- 避免使用材質表面粗糙或厚重的紙張。

使用以影印機專用的耐高溫油墨所印出的紙張。油墨必須能耐 230°C (446°F) 高溫，而不會融化或釋放有害物質。油墨要能不受碳粉內的合成樹脂影響。氧化性或油脂製成的油墨，通常都符合這類要求；但乳液墨水則不符合。若有疑問，請洽詢紙張供應商。

預印紙（如銜頭紙）必須能耐 230°C (446°F) 高溫，而不會融化或釋放有害物質。

使用再生紙和其他辦公室紙張

您的印表機可使用專為應用在雷射（電子顯像）印表機而製造的辦公室再生紙。但是報告中無法保證所有再生紙在送紙時都很順利。

一般而言，以下資產指引適用於再生紙。

- 包含溼度低 (4 – 5%)
- 適當的平滑度 (100 – 200 Sheffield 單位，或歐洲的 140 – 350 Bendtsen 單位)

請注意：有些更平滑（例如 24 磅雷射印表機紙張，50 – 90 Sheffield 單位）和更粗糙（例如高級棉紙，200 – 300 Sheffield 單位）的紙張已經過改良，不論表面是何種材質，都能夠搭配雷射印表機使用。使用這些類型的紙張前，請洽詢您的紙張供應商。

- 適當的紙張間摩擦係數 (0.4 – 0.6)
- 在送紙方向中有足夠的彎曲阻力

再生紙、重量較輕的紙張 (<60 g/m² [16 磅] 沒有表面覆膜塗佈的雪銅紙) 及/或厚度較低 (<3.8 密耳 [0.1 公釐]) 的紙張，以及裁切成短紋理以應用於印表機直式（或短邊裝訂）送紙的紙張，其彎曲阻力可能低於可靠的送紙作業所需要的阻力。在將這些類型的紙張用於雷射（電子顯像）列印時，請洽詢您的紙張供應商。請記住，這些僅為一般指引，符合這些指引的紙張仍可能在任何雷射印表機中造成紙張送紙問題（例如，如果紙張在正常列印情況下過度捲曲）。

存放紙張

請使用這些紙張儲存指引來幫助避免夾紙和不穩定的列印品質：

- 為了獲得最佳結果，請將紙張存放在溫度為攝氏 21 度（華氏 70 度）、相對濕度為 40% 的環境。大部分的貼紙製造商都建議在攝氏 18 度到 24 度（華氏 65 到 75 度）的溫度範圍及 40% 到 60% 的相對濕度範圍進行列印。
- 若可能的話，請將紙張存放在包裝箱中，放在墊子或架子上，不要放在地上。
- 請將個別的包裝存放在平坦的表面上。
- 不要在單包紙張上堆置任何物品。

支援的紙張尺寸、類型和重量

下表提供有關標準及選購性紙張來源的資訊，以及它們所支援的紙張類型。

請注意：對於未列出的紙張尺寸，請配置 **Universal Paper Size**（通用紙張尺寸）。

印表機支援的紙張尺寸

紙張尺寸	尺寸	250 張或 550 張送紙匣（標準或選購性）	選購性 2000 張送紙匣	多用途送紙器	雙面列印裝置
A4	210 x 297 公釐 (8.3 x 11.7 英吋)	✓	✓	✓	✓
A5	148 x 210 公釐 (5.8 x 8.3 英吋)	✓	X	✓	✓
A6^{1,2}	105 x 148 公釐 (4.1 x 5.8 英吋)	X	X	✓	X
JIS B5	182 x 257 公釐 (7.2 x 10.1 英吋)	✓	X	✓	✓
Letter	216 x 279 公釐 (8.5 x 11 英吋)	✓	✓	✓	✓
Legal	216 x 356 公釐 (8.5 x 14 英吋)	✓	✓	✓	✓
Executive	184 x 267 公釐 (7.3 x 10.5 英吋)	✓	X	✓	✓
Oficio¹	216 x 340 公釐 (8.5 x 13.4 英吋)	✓	X	✓	✓
Folio¹	216 x 330 公釐 (8.5 x 13 英吋)	✓	X	✓	✓
Statement¹	140 x 216 公釐 (5.5 x 8.5 英吋)	✓	X	✓	X

¹ 只有當紙張來源不支援尺寸感應功能或當尺寸感應功能關閉時，**Paper Size**（紙張尺寸）功能表中才會出現這個尺寸。

² 只有標準出紙槽才支援這個尺寸。

³ 此尺寸設定所製作的頁面格式，適用於 216 x 356 公釐（8.5 x 14 英吋），但軟體應用程式另有指定尺寸者不在此限。

⁴ 若要支援雙面列印，**Universal**（通用尺寸）寬度必須在 148 公釐（5.8 英吋）及 216 公釐（8.5 英吋）之間，**Universal**（通用尺寸）長度則須在 182 公釐（7.2 英吋）及 356 公釐（14 英吋）之間。

紙張尺寸	尺寸	250 張或 550 張送紙匣 (標準或選購性)	選購性 2000 張送紙匣	多用途送紙器	雙面列印裝置
通用尺寸 ^{3,4}	138 x 210 公釐 (5.5 x 8.3 英吋) 到 216 x 356 公釐 (8.5 x 14 英吋)	✓	X	✓	X
	70 x 127 公釐 (2.8 x 5 英吋) 到 216 x 356 公釐 (8.5 x 14 英吋)	X	X	✓	X
	148 x 182 公釐 (5.8 x 7.7 英吋) 到 216 x 356 公釐 (8.5 x 14 英吋)	✓	X	✓	✓
7 3/4 信封 (Monarch)	98 x 191 公釐 (3.9 x 7.5 英吋)	X	X	✓	X
9 號信封	98 x 225 公釐 (3.9 x 8.9 英吋)	X	X	✓	X
10 號信封	105 x 241 公釐 (4.1 x 9.5 英吋)	X	X	✓	X
DL 信封	110 x 220 公釐 (4.3 x 8.7 英吋)	X	X	✓	X
其他信封	98 x 162 公釐 (3.9 x 6.4 英吋) 到 176 x 250 公釐 (6.9 x 9.8 英吋)	X	X	✓	X

¹ 只有當紙張來源不支援尺寸感應功能或當尺寸感應功能關閉時，Paper Size (紙張尺寸) 功能表中才會出現這個尺寸。

² 只有標準出紙槽才支援這個尺寸。

³ 此尺寸設定所製作的頁面格式，適用於 216 x 356 公釐 (8.5 x 14 英吋)，但軟體應用程式另有指定尺寸者不在此限。

⁴ 若要支援雙面列印，Universal (通用尺寸) 寬度必須在 148 公釐 (5.8 英吋) 及 216 公釐 (8.5 英吋) 之間，Universal (通用尺寸) 長度則須在 182 公釐 (7.2 英吋) 及 356 公釐 (14 英吋) 之間。

請注意：選購性 250 張通用可調式送紙匣適用於比 A5 小的紙張尺寸，例如：索引卡。

印表機支援的紙張類型和重量

印表機引擎支援 60-176 g/m² (16 – 47 磅) 紙張重量。雙面列印裝置支援 63 – 170 g/m² (17 – 45 磅) 紙張重量。

紙張類型	250 張或 550 張送紙匣 (標準或選購性)	選購性 2000 張送紙匣	多用途送紙器	雙面列印裝置
紙張 <ul style="list-style-type: none"> • 普通紙 • Bond (沒有表面覆膜塗佈的雪銅紙) • 彩色紙 • Custom (自訂) • Letterhead (銜頭紙) • Light (薄磅) • Heavy (厚磅) • Preprinted (預印紙) • Rough/Cotton (糙面/棉紙) • Recycled (再生紙) 	✓	✓	✓	✓
卡片	✓	✓	✓	✓
信封	X	X	✓	X
Labels (貼紙) ¹	✓	✓	✓	✓
專用透明投影膠片	✓	✓	✓	✓
¹ 偶爾可以使用專為雷射印表機設計的單面紙張貼紙：一個月不要列印超過 20 頁的貼紙。不支援乙烯樹脂 (Vinyl)、製藥業及雙網狀纖維貼紙。				

警告 – 潛在損害：一個月列印超過 20 頁的紙張貼紙，可能會損壞雙面列印裝置。


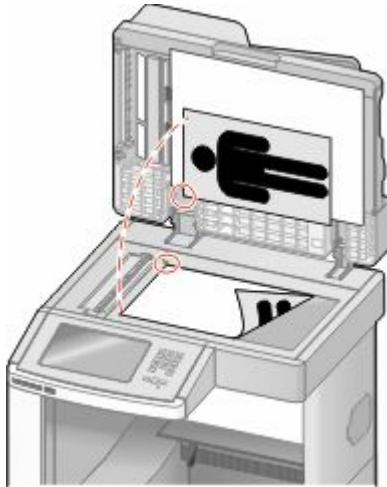
出紙槽支援的紙張類型及重量

您可以利用此表格，來判斷使用支援紙張類型和重量之列印工作的可行輸出目的地。每個出紙架的紙張容量都列示在括弧中。紙張容量預估值的計算，是以 75 g/m² (20 磅) 紙張為準。

分頁裝訂器支援 60 – 176 g/m² (16 – 47 磅) 紙張重量。


紙張類型	標準出紙槽 (350 或 550 張)	選購性硬體		
		堆紙器 (550 張) 或高容量堆紙器 (1850 張)	4 槽式出紙槽信箱 (400 張) ¹	StapleSmart II 分頁裝訂器 (500 張) ²
紙張 <ul style="list-style-type: none"> • Plain (普通紙) • Bond (沒有表面覆膜塗佈的雪銅紙) • Colored (彩色紙) • Custom (自訂) • Letterhead (銜頭紙) • Light (薄磅) • Heavy (厚磅) • Preprinted (預印紙) • Rough/Cotton (糙面/棉紙) • Recycled (再生紙) 	✓	✓	✓	✓
卡片	✓	✓	X	X
信封	✓	✓	X	X
Labels (貼紙)	✓	✓	X	X
專用透明投影膠片	✓	✓	X	X
¹ 支援 60-90 g/m ² (16-24 磅) 紙張重量。 ² 每個裝訂堆疊上限為 50 張 75 g/m ² (20 磅) 的紙張。較重磅的紙張可能會有不同的結果。				

複印

自動送件器	掃描器玻璃面板
	
<p>「自動送件器」適用於多頁的文件。掃描器玻璃面板適用於單一頁面、小物件（如明信片或相片）、專用透明投影膠片、相紙或薄磅材質（例如：雜誌剪報）。</p>	

進行複印

快速複印

- 1 將原始文件載入自動送件器中（面朝上，短邊先進入自動送件器）或放在掃描器玻璃上（面朝下）。
請注意：請不要將明信片、相片、小東西、專用透明投影膠片、相紙或細薄材質（如雜誌剪報）載入自動送件器。將這些物品放置在掃描器玻璃上。
- 2 若要將文件載入「自動送件器」，請調整紙張導引夾。
- 3 從印表機控制面板上，按下 。
- 4 若您已將文件放在掃描器玻璃上，請觸控 **Finish the Job**（結束工作）來返回主畫面。

利用自動送件器複印

- 1 載入原始文件，載入時面朝上，短邊先進入自動送件器。
請注意：請不要將明信片、相片、小東西、專用透明投影膠片、相紙或細薄材質（如雜誌剪報）載入自動送件器。將這些物品放置在掃描器玻璃上。
- 2 調整紙張導引夾。
- 3 在主畫面上，觸控 **Copy**（複印），或利用鍵台輸入複印份數。
這時會出現複印畫面。

- 4 請依需求情況修改複印設定。
- 5 觸控 **Copy It**（複印它）。

使用掃描器玻璃複印

- 1 將原始文件面朝下放在掃描器玻璃的左上角。
- 2 在主畫面上，觸控 **Copy**（複印），或利用鍵台輸入複印份數。
這時會出現複印畫面。
- 3 請依需求情況修改複印設定。
- 4 觸控 **Copy It**（複印它）。
- 5 如果您要掃描多頁，接著請將下一份文件放在掃描器玻璃上，然後觸控 **Scan the Next Page**（掃描下一頁）。
- 6 觸控 **Finish the Job**（結束工作）返回主畫面。

複印相片

- 1 將相片面朝下放置在掃描器玻璃的左上角。
- 2 在主畫面上，觸控 **Copy**（複印）。
- 3 觸控 **Options**（選項）。
- 4 觸控 **Content**（內容）。
- 5 觸控 **Photograph**（相片）。
- 6 觸控 **Done**（完成）。
- 7 觸控 **Copy It**（複印它）。
- 8 觸控 **Scan the Next Page**（掃描下一頁）或 **Finish the Job**（結束工作）。

複印在特殊材質上

使用專用透明投影膠片

- 1 將原始文件載入自動送件器中（面朝上，短邊先進入自動送件器）或放在掃描器玻璃上（面朝下）。
請注意：請不要將明信片、相片、小東西、專用透明投影膠片、相紙或細薄材質（如雜誌剪報）載入自動送件器。將這些物品放置在掃描器玻璃面板上。
- 2 若要將文件載入「自動送件器」，請調整紙張導引夾。
- 3 在主畫面上，觸控 **Copy**（複印）。
- 4 觸控 **Copy from**（複印來源），然後識別原始文件的尺寸。
- 5 觸控 **Copy to**（複印目標），接著觸控含有專用透明投影膠片的送紙匣，或者觸控 **Manual Feeder**（手動輔助式送紙器），然後將專用透明投影膠片放置在多用途送紙器上。

- 6 觸控所要的專用透明投影膠片尺寸，然後觸控 **Continue**（繼續）。
- 7 觸控箭頭，直到 **Transparency**（專用透明投影膠片）出現為止。
- 8 觸控 **Transparency**（專用透明投影膠片），接著觸控 **Continue**（繼續）。
- 9 觸控 **Copy It**（複印它）。

複印至銜頭紙

- 1 將原始文件載入自動送件器中（面朝上，短邊先進入自動送件器）或放在掃描器玻璃上（面朝下）。
請注意：請不要將明信片、相片、小東西、專用透明投影膠片、相紙或細薄材質（如雜誌剪報）載入自動送件器。將這些物品放置在掃描器玻璃面板上。
- 2 若要將文件載入「自動送件器」，請調整紙張導引夾。
- 3 在主畫面上，觸控 **Copy**（複印）。
- 4 觸控 **Copy from**（複印來源），然後識別原始文件的尺寸。
- 5 觸控 **Copy to**（複印目標），接著觸控 **Manual Feeder**（手動輔助式送紙器）然後以面朝上，同時頂邊在先的方式將銜頭紙放入多用途送紙器。
- 6 觸控所要的銜頭紙尺寸，然後觸控 **Continue**（繼續）。
- 7 觸控箭頭，直到出現 **Letterhead**（銜頭紙）為止。
- 8 觸控 **Letterhead**（銜頭紙），接著觸控 **Continue**（繼續）。
- 9 觸控 **Copy It**（複印它）。

自訂複印設定

複印某一尺寸到另一尺寸

- 1 將原始文件載入自動送件器中（面朝上，短邊先進入自動送件器）或放在掃描器玻璃上（面朝下）。
請注意：請不要將明信片、相片、小東西、專用透明投影膠片、相紙或細薄材質（如雜誌剪報）載入自動送件器。將這些物品放置在掃描器玻璃面板上。
- 2 若要將文件載入「自動送件器」，請調整紙張導引夾。
- 3 在主畫面上，觸控 **Copy**（複印）。
- 4 觸控 **Copy from**（複印來源），然後識別原始文件的尺寸。
- 5 觸控 **Copy to**（複印目標），接著選取您要的複印尺寸。
請注意：如果所選紙張尺寸不同於 **Copy from.**（複印來源）尺寸，印表機將自動調整尺寸比例。
- 6 觸控 **Copy It**（複印它）。

使用所選送紙匣中的紙張進行複印

進行複印期間，您可以選取含有所選紙張類型的送紙匣。例如，假設特殊材質位於多用途送紙器中，而且您要使用該材質來進行複印：

- 1 將原始文件載入自動送件器中（面朝上，短邊先進入自動送件器）或放在掃描器玻璃上（面朝下）。
請注意：請不要將明信片、相片、小東西、專用透明投影膠片、相紙或細薄材質（如雜誌剪報）載入自動送件器。將這些物品放置在掃描器玻璃面板上。
- 2 若要將文件載入「自動送件器」，請調整紙張導引夾。
- 3 在主畫面上，觸控 **Copy**（複印）。
- 4 觸控 **Copy from**（複印來源），然後識別原始文件的尺寸。
- 5 觸控 **Copy to**（複印目標），接著觸控 **Manual Feeder**（手動輔助式送紙器）或者含有您要之紙張類型的送紙匣。
請注意：如果您選取 **Manual Feeder**（手動輔助式送紙器），則您還需要選取紙張尺寸和類型。
- 6 觸控 **Copy It**（複印它）。

複印包含混合紙張尺寸的文件

請使用自動送件器來複印包含混合紙張尺寸的原始文件。視載入的紙張尺寸以及 **Copy to**（複印目標）及 **Copy from**（複印來源）設定而定，每一份的列印方式可能是固定紙張尺寸（範例 1）或大小調整為符合單一紙張尺寸（範例 2）。

範例 1：複印至固定紙張尺寸

印表機有兩個裝紙匣，一個送紙匣載入 **Letter** 尺寸紙張，另一個載入 **legal** 尺寸紙張。您需要複印包含 **Letter** 和 **Legal** 尺寸頁面的文件。

- 1 將原始文件載入自動送件器中（面朝上，短邊先進入自動送件器）或放在掃描器玻璃上（面朝下）。
請注意：請不要將明信片、相片、小東西、專用透明投影膠片、相紙或細薄材質（如雜誌剪報）載入自動送件器。將這些物品放置在掃描器玻璃面板上。
- 2 若要將文件載入「自動送件器」，請調整紙張導引夾。
- 3 在主畫面上，觸控 **Copy**（複印）。
- 4 觸控 **Copy from**（複印來源），接著觸控 **Auto Size Sense**（自動感應紙張尺寸）。
- 5 觸控 **Copy to**（複印目標），接著觸控 **Auto Size Match**（自動調整紙張尺寸功能）。
- 6 觸控 **Copy It**（複印它）。

掃描器可以在掃描時識別固定紙張尺寸。複印是以回應於原始文件紙張尺寸的固定紙張尺寸列印。

範例 2：複印至單一紙張尺寸

印表機有一個送紙匣，其中載入 Letter 尺寸紙張。您需要複印包含 Letter 和 Legal 尺寸頁面的文件。

- 1 將原始文件載入自動送件器中（面朝上，短邊先進入自動送件器）或放在掃描器玻璃上（面朝下）。

請注意：請不要將明信片、相片、小東西、專用透明投影膠片、相紙或細薄材質（如雜誌剪報）載入自動送件器。將這些物品放置在掃描器玻璃面板上。

- 2 若要將文件載入「自動送件器」，請調整紙張導引夾。
- 3 在主畫面上，觸控 **Copy**（複印）。
- 4 觸控 **Copy from**（複印來源），接著觸控 **Mixed Letter/Legal**（混合 Letter/Legal）。
- 5 觸控 **Copy to**（複印目標），接著觸控 **Letter**。
- 6 觸控 **Copy It**（複印它）。

掃描器在掃描時識別固定紙張尺寸，然後調整 Legal 尺寸頁面的大小並列印在 Letter 尺寸紙張上。

在紙張的正反面複印（雙面列印）

- 1 將原始文件載入自動送件器中（面朝上，短邊先進入自動送件器）或放在掃描器玻璃面板上（面朝下）。

請注意：請不要將明信片、相片、小東西、專用透明投影膠片、相紙或細薄材質（如雜誌剪報）載入自動送件器。將這些物品放置在掃描器玻璃面板上。

- 2 若要將文件載入自動送件器，請調整紙張導引夾。
- 3 在主畫面上，觸控 **Copy**（複印）。
- 4 從 **Sides (Duplex)**（雙面列印）區，觸控能將複印文件按您所要方式進行雙面列印的按鈕。
第一個數字代表原始文件的列印面；第二個數字代表複印文件的列印面。例如，如果單面原始文件要進行雙面複印，請選取 **1-sided to 2-sided**（單面至雙面）。
- 5 觸控 **Copy It**（複印它）。

縮小或放大複印文件

複印文件可以縮小成原始文件尺寸的 25%，或放大成原始文件的 400%。**Scale**（調整比例）的出廠預設值是 **Auto**（自動）。如果保持 **Scale**（調整比例）的 **Auto**（自動）設定，則會調整原始文件內容的比例，使其適合用來複印的紙張尺寸。

若要縮小或放大複印文件，請執行下列步驟：

- 1 將原始文件載入自動送件器中（面朝上，短邊先進入自動送件器）或放在掃描器玻璃上（面朝下）。

請注意：請不要將明信片、相片、小東西、專用透明投影膠片、相紙或細薄材質（如雜誌剪報）載入自動送件器。將這些物品放置在掃描器玻璃面板上。

- 2 若要將文件載入「自動送件器」，請調整紙張導引夾。
- 3 在主畫面上，觸控 **Copy**（複印）。

4 從 **Scale**（調整比例）區域，觸摸箭頭來放大或縮小複印。

在設定 **Scale**（調整比例）之後觸控 **Copy to**（複印目標）或 **Copy from**（複印來源），可以手動方式將調整比例值設回 **Auto**（自動）。

5 觸控 **Copy It**（複印它）。

調整複印品質

1 將原始文件載入自動送件器中（面朝上，短邊先進入自動送件器）或放在掃描器玻璃面板上（面朝下）。

請注意：請不要將明信片、相片、小東西、專用透明投影膠片、相紙或細薄材質（如雜誌剪報）載入自動送件器。將這些物品放置在掃描器玻璃面板上。

2 若要將文件載入「自動送件器」，請調整紙張導引夾。

3 在主畫面上，觸控 **Copy**（複印）。

4 觸控 **Options**（選項）。

5 觸控 **Content**（內容）。

6 觸控最適合代表複印內容的按鈕：

- **Text**（文字）—適用於主要內容為文字或線條圖的原始文件。
- **Text/Photo**（文字/相片）—適用於內容參雜文字和圖形或圖片的原始文件。
- **Photograph**（相片）—適用於內容是高品質相片或噴墨列印輸出的原始文件。
- **Printed Image**（列印影像）—用於複印半色調相片、圖形（例如：在雷射印表機上列印的文件），或內容以影像為主的報章雜誌頁面。

7 觸控 **Done**（完成）。

8 觸控 **Copy It**（複印它）。

逐份列印份數

如果您要列印多重列印份數的文件，您可以選擇將每份當作一組來列印（逐份列印），或是將各份當作頁數群組來列印（非逐份列印）。

Collated（逐份列印）



非逐份列印



依預設，**Collate**（逐份列印）設為 **On**（開）。如果您不想進行逐份列印，則將設定變更為 **Off**（關）。

要關閉逐份列印：

1 將原始文件載入自動送件器中（面朝上，短邊先進入自動送件器）或放在掃描器玻璃上（面朝下）。

請注意：請不要將明信片、相片、小東西、專用透明投影膠片、相紙或細薄材質（如雜誌剪報）載入自動送件器。將這些物品放置在掃描器玻璃面板上。

2 若要將文件載入「自動送件器」，請調整紙張導引夾。

3 在主畫面上，觸控 **Copy**（複印）。

- 4 利用鍵台輸入複印份數。
- 5 如果您不想以逐份列印方式進行複印，請觸控 **Off**（關）。
- 6 觸控 **Copy It**（複印它）。

在列印副本之間放置分隔頁

- 1 將原始文件載入自動送件器中（面朝上，短邊先進入自動送件器）或放在掃描器玻璃上（面朝下）。
請注意：請不要將明信片、相片、小東西、專用透明投影膠片、相紙或細薄材質（如雜誌剪報）載入自動送件器。將這些物品放置在掃描器玻璃面板上。
- 2 若要將文件載入「自動送件器」，請調整紙張導引夾。
- 3 在主畫面上，觸控 **Copy**（複印）。
- 4 觸控 **Options**（選項）。
- 5 觸控 **Separator Sheets**（分隔頁）。
請注意：Collate（逐份列印）必須設為 **On**（開），才會在複印文件之間放置分隔頁。如果 Collate（逐份列印）為 **Off**（關閉），分隔頁將加到列印工作的尾端。
- 6 選取下列其中一項：
 - **Between Copies**（在列印副本之間）
 - **Between Jobs**（在列印工作之間）
 - **Between Pages**（在頁面之間）
- 7 觸控 **Done**（完成）。
- 8 觸控 **Copy It**（複印它）。

將多頁複印在單張材質上

若要節省紙張，您可以將多頁文件的兩個或四個連續頁面複印在單張紙張上。

請注意：

- **Paper Size**（紙張尺寸）必須設成 **Letter**、**Legal**、**A4** 或 **B5 JIS**。
 - **Copy Size**（複印尺寸）必須設成 **100%**。
- 1 將原始文件載入自動送件器中（面朝上，短邊先進入自動送件器）或放在掃描器玻璃上（面朝下）。
請注意：請不要將明信片、相片、小東西、專用透明投影膠片、相紙或細薄材質（如雜誌剪報）載入自動送件器。將這些物品放置在掃描器玻璃面板上。
 - 2 若要將文件載入「自動送件器」，請調整紙張導引夾。
 - 3 在主畫面上，觸控 **Copy**（複印）。
 - 4 選取雙面列印設定。
 - 5 觸控 **Options**（選項）。
 - 6 觸控 **Paper Saver**（省紙功能）。
 - 7 選取所要的輸出。

- 8 如果您想在每一個複印的頁面加上方框，請觸控 **Print Page Borders**（列印頁面邊框）。
- 9 觸控 **Done**（完成）。
- 10 觸控 **Copy It**（複印它）。

建立自訂工作（工作建置）

自訂工作或工作建置可讓您將一組或多組原始文件結合在單一複印工作中。您可以利用不同的工作參數，來掃描每組文件。當提供複印工作且 **Custom Job**（自訂工作）為啟動時，掃描器將使用提供的參數掃描第一組原始文件，然後使用相同或不同參數掃描下一組原始文件。

文件分組定義視掃描來源而定：

- 如果您在掃描器玻璃上掃描文件，一組就是一個頁面。
- 如果您使用自動送件器來掃描多個頁面，一組就是所有掃描的頁面，直到自動送件器變成空的為止。
- 如果您使用自動送件器來掃描一個頁面，一組就是一個頁面。

例如：

- 1 將原始文件載入自動送件器中（面朝上，短邊先進入自動送件器）或放在掃描器玻璃上（面朝下）。
請注意：請不要將明信片、相片、小東西、專用透明投影膠片、相紙或細薄材質（如雜誌剪報）載入自動送件器。將這些物品放置在掃描器玻璃面板上。
- 2 若要將文件載入「自動送件器」，請調整紙張導引夾。
- 3 在主畫面上，觸控 **Copy**（複印）。
- 4 觸控 **Options**（選項）。
- 5 觸控 **Custom Job**（自訂工作）。
- 6 觸控 **On**（開）。
- 7 觸控 **Done**（完成）。
- 8 觸控 **Copy It**（複印它）。
當一組結束時，會出現掃描畫面。
- 9 請將下一個文件以面朝上且短邊在先的方式件載入自動送件器，或是面朝下的方式放在掃描器玻璃上，然後觸控 **Scan the Automatic Document Feeder**（掃描自動送件器）或 **Scan the flatbed**（掃描平台）。
請注意：必要的話，請變更工作設定。
- 10 如果您有另一個要掃描的文件，請將下一個文件以面朝上且短邊在先的方式件載入自動送件器，或是面朝下的方放在掃描器玻璃上，然後觸控 **Scan the Automatic Document Feeder**（掃描自動送件器）或 **Scan the flatbed**（掃描平台）。否則，請觸控 **Finish the job**（結束工作）。


Job interrupt (工作中斷)

Job interrupt (工作中斷) 會暫停目前的列印工作，方便您列印複印文件。

請注意：Job Interrupt (工作中斷) 必須設定為 **On** (開)，此功能才可以運作。

- 1 將原始文件載入自動送件器中 (面朝上，短邊先進入自動送件器) 或放在掃描器玻璃上 (面朝下)。

請注意：請不要將明信片、相片、小東西、專用透明投影膠片、相紙或細薄材質 (如雜誌剪報) 載入自動送件器。將這些物品放置在掃描器玻璃上。

- 2 若要將文件載入「自動送件器」，請調整紙張導引夾。
- 3 從印表機控制面板上，按下 。
- 4 若您已將文件放在掃描器玻璃上，請觸控 **Finish the Job** (結束工作) 來返回主畫面。

在複印文件上放置資訊

在每一個頁面的頂端放置日期和時間

- 1 將原始文件載入自動送件器中 (面朝上，短邊先進入自動送件器) 或放在掃描器玻璃上 (面朝下)。

請注意：請不要將明信片、相片、小東西、專用透明投影膠片、相紙或細薄材質 (如雜誌剪報) 載入自動送件器。將這些物品放置在掃描器玻璃面板上。

- 2 若要將文件載入「自動送件器」，請調整紙張導引夾。
- 3 在主畫面上，觸控 **Copy** (複印)。
- 4 觸控 **Options** (選項)。
- 5 觸控 **Header/Footer** (頁首/頁尾)。
- 6 選取頁面上用來放置日期和時間的區域。
- 7 觸控 **Date/Time** (日期/時間)，接著觸控 **Continue** (繼續)。
- 8 觸控 **Done** (完成)。
- 9 觸控 **Copy It** (複印它)。

在每一個頁面放置背景畫面訊息

背景畫面訊息可以放在每一頁上。訊息選項有 **Urgent** (急件)、**Confidential** (機密)、**Copy** (副本) 或 **Draft** (草稿)。若要在複印文件上放置訊息，請執行下列步驟：

- 1 將原始文件載入自動送件器中 (面朝上，短邊先進入自動送件器) 或放在掃描器玻璃上 (面朝下)。

請注意：請不要將明信片、相片、小東西、專用透明投影膠片、相紙或細薄材質 (如雜誌剪報) 載入自動送件器。將這些物品放置在掃描器玻璃面板上。

- 2 若要將文件載入「自動送件器」，請調整紙張導引夾。
- 3 在主畫面上，觸控 **Copy** (複印)。
- 4 觸控 **Options** (選項)。

- 5 觸控 **Overlay**（背景畫面）。
- 6 觸控內含您所要使用之背景畫面的按鈕。
- 7 觸控 **Done**（完成）。
- 8 觸控 **Copy It**（複印它）。

取消複印工作

文件在自動送件器中時取消複印工作

當自動送件器開始處理文件時，會顯示掃描中畫面。若要取消複印工作，請在觸控式螢幕上觸控 **Cancel Job**（取消工作）。


這時會出現「Canceling scan job」（正在取消掃描工作）畫面。自動送件器將清除自動送件器中的所有頁面，並取消工作。

正在使用掃描器玻璃面板來複印頁面時取消複印工作

在觸控式螢幕上觸控 **Cancel Job**（取消工作）。

這時會出現「Canceling scan job」（正在取消掃描工作）畫面。工作取消後，會顯示複印畫面。

正在列印頁面時取消複印工作

- 1 在觸控式螢幕上觸控 **Cancel Job**（取消工作），或者按下鍵台上的 。
- 2 觸控您要取消的工作。
- 3 觸控 **Delete Selected Jobs**（刪除所選工作）。
剩餘的列印工作即被取消。這時會出現主畫面。

瞭解複印畫面及選項

Copy from（複印來源）

此選項會開啓一個畫面，您可以在該畫面輸入所要複印的文件尺寸。

- 觸控紙張尺寸按鈕，選取它做為「Copy from」（複印來源）設定。這時會出現複印畫面，畫面中會顯示您的新設定。
- 當「Copy from」（複印來源）設為 **Mixed Letter/Legal**（混合 Letter/Legal）時，您可以複印含有混合紙張尺寸的原始文件。
- 若「Copy from」（複印來源）設定為 **Auto Size Sense**（自動感應紙張尺寸），掃描器會自動判斷原始文件的尺寸。

複印目標

此選項會開啓一個畫面，您可以在該畫面中輸入用來列印複印文件的紙張尺寸和類型。

- 觸控紙張尺寸按鈕，選取它做為「Copy to」（複印目標）設定。這時會出現複印畫面，畫面中會顯示您的新設定。
- 若「Copy From」（複印來源）和「Copy To」（複印目標）的尺寸設定不同，印表機會自動配合差異來調整 Scale（比例）設定。
- 若複印所使用的紙張類型或尺寸未載入其中一個送紙匣，請觸控 **Manual Feeder**（手動輔助式送紙器），然後透過多功能送紙器手動傳送紙張。
- 若「Copy to」（複印目標）設定為 **Auto Size Match**（自動調整紙張尺寸功能），每份複印文件都會符合原始文件的尺寸。若相符的紙張尺寸未放入其中一個送紙匣，印表機會調整每份複印文件的比例，使其適合所載入的紙張。

Scale（比例）

此選項會從複印文件建立影像，再按比例調整影像，調整範圍為 25% 到 400%。Scale（比例）也可自動為您設定。

- 若您要從某一種紙張尺寸複印到另一種紙張尺寸（例如，從 **Legal** 尺寸紙張複印到 **Letter** 尺寸紙張），設定「Copy from」（複印來源）和「Copy to」（複印目標）紙張尺寸後，便會自動調整比例，以便將所有的原始文件資訊保存在複印文件上。
- 觸控左移鍵可減小數值（每次減小 1%），觸控右移鍵則可增大數值（每次增大 1%）。
- 將手指持續放在箭號上，即可連續增大變更量。
- 將手指放在箭號上兩秒鐘，可加快變更的速度。

Darkness（明暗度）

此選項可調整複印文件與原始文件的相對明暗度。

Content（內容）

此選項可讓印表機知道原始文件類型。請選擇 **Text**（文字）、**Text/Photo**（文字/相片）、**Photograph**（相片）或 **Printed Image**（列印影像）。

- **Text**（文字）—會以乾淨的白色為背景，來強調明晰的高解析度黑色文字
- **Text/Photo**（文字/相片）—適用於內容參雜文字和圖形或圖片的原始文件
- **Photograph**（相片）—會要求掃描器多加留意圖形和圖片此設定會延長掃描時間，但會強調儘可能重現原始文件中的完整色調動態範圍。
- **Printed Image**（列印影像）—用於複印半色調相片、圖形（例如：在雷射印表機上列印的文件），或內容以影像為主的報章雜誌頁面

Sides (Duplex)（雙面）

您可以利用此選項選取雙面列印設定。您可以在單面或雙面上列印複印文件、從雙面原始文件製作雙面複印文件、從單面原始文件製作雙面複印文件，或從雙面原始文件製作單面複印文件。

Collate (逐份列印)

此選項可在列印多重份數的文件時，使列印工作的各頁面依序堆疊。Collate (逐份列印) 的出廠預設值是開；複印文件的輸出頁順序如下：(1、2、3) (1、2、3) (1、2、3)。如果您希望每個頁面的所有複印份數都能放在一起，只要關閉 Collate (逐份列印)，複印順序就會變成 (1、1、1) (2、2、2) (3、3、3)。

Options (選項)

觸控 Options (選項) 按鈕後會開啓一個畫面，您可以在該畫面中變更 Paper Saver (省紙功能)、Advanced Imaging (進階成像)、Custom Job (自訂工作)、Separator Sheets (分隔頁)、Margin Shift (邊距移位)、Edge Erase (除邊)、Header/Footer (頁首/頁尾)、Overlay (背景畫面)、Content (內容)、Advanced Duplex (進階雙面列印) 及 Save as Shortcut (另存為快捷鍵) 等設定。

Paper Saver (省紙功能)

此選項可讓您將兩張或兩張以上的原始文件一起列印在同一頁面上。Paper Saver (省紙功能) 又稱為 N-up 列印。N 代表數字。例如，2-up 會將文件的兩頁列印在單一頁面上，4-up 則會將文件的四頁列印在單一頁面上。觸控 Print Page Borders (列印頁邊框) 會在輸出頁上新增或移除原始文件頁面周圍的外框。

Advanced Imaging (進階成像)

此選項可讓您在複印文件前調整 Background Removal (背景移除)、Contrast (對比)、Shadow Detail (陰影細部)、Scan Edge to Edge (邊對邊掃描)、Color Balance (色彩平衡) 及鏡像。

Custom Job (自訂工作)

此選項可將多份掃描工作合併成單一工作。

Separator Sheets (分隔頁)

此選項可在各複印文件之間、頁面之間及列印工作之間放置一張空白紙張。印表機可以從其他送紙匣中取出分隔頁，該送紙匣內含的紙張類型或色彩可以不同於複印文件的列印用紙。

Margin Shift (邊距移位)

此選項可按指定距離來增加邊界的尺寸。這項功能可為複印文件提供裝訂或打孔空間。您可以利用增減箭號，來設定您要的邊距。如果額外的邊距太大，複印文件就會被裁剪。

Edge Erase (除邊)

此選項可去除文件周邊的污漬或資訊。您可以選擇在紙張四個邊周圍清除相同的範圍，或挑選特定的邊緣來清除。Edge Erase (除邊) 會清除所選範圍內的一切內容，不會在紙張的該部分列印任何內容。

Header/Footer (頁首/頁尾)

這個選項可以開啓 Date/Time (日期/時間)、Page number (頁碼)、Bates number (Bates 編號) 或 Custom text (自訂文字)，並將它們列印在指定的頁首或頁尾位置。

Overlay (背景畫面)

此選項可建立浮水印 (或訊息)，當做複印文件內容的背景畫面。您可以選擇使用 **Urgent** (急件)、**Confidential** (機密)、**Copy** (副本) 或 **Draft** (草稿)，或者您也可以可在「Enter custom text」(輸入自訂文字) 欄位中，輸入自訂的訊息。所選文字會以模糊的大型字體在每個頁面橫向列印。

請注意：系統支援人員還可以建立自訂背景畫面。建立自訂背景畫面後，就會提供一個代表該背景畫面圖示的按鈕。

Content (內容)

此選項可以提高複印品質。您可以選擇 **Text** (文字)、**Text/Photo** (文字/相片)、**Photograph** (相片) 或 **Printed Image** (列印影像)。

- **Text (文字)** — 此設定適用於複印主要內容為文字或線條圖的原始文件。
- **Text/Photo (文字/相片)** — 此設定適用於複印內容夾雜文字和圖形或圖片的原始文件。
- **Photograph (相片)** — 此設定適用於複印內容為高品質相片或噴墨列印輸出的原始文件。
- **Printed Image (列印影像)** — 此設定適用於複印半色調相片、在雷射印表機上列印的文件，或報章雜誌的頁面。

Advanced Duplex (進階雙面列印)

此選項可控制文件的面數 (單面或雙面)、原始文件的列印方向，以及文件的裝訂方式。

請注意：部分印表機機型可能不提供某些 **Advanced Duplex** (進階雙面列印) 選項。


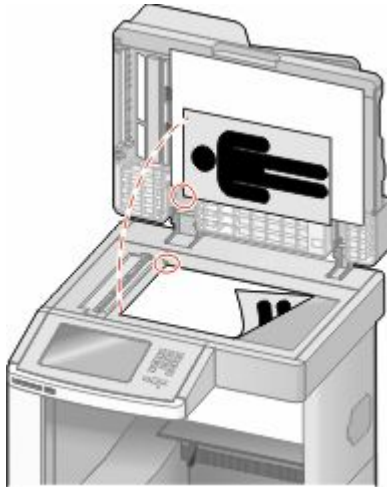
Save as Shortcut (另存快捷鍵)

這個選項可以將現有設定另存為快捷鍵。

改進複印品質

問題	提示
何時應該使用 Text (文字) 模式？	<ul style="list-style-type: none">• Text (文字) 模式的使用時機是：複印的主要目標是保存文字，而不是保存從原始文件複印的影像。• Text (文字) 模式最適用於票據、影印表單，及僅含文字或細線圖的文件。
何時應該使用 Text/Photo (文字/相片) 模式？	<ul style="list-style-type: none">• Text/Photo (文字/相片) 模式的使用時機是：複印圖文兼具的原始文件。• Text/Photo (文字/相片) 模式最適用於雜誌文章、商用圖形及小冊子。
何時應該使用 Printed Image (已列印影像) 模式？	Printed Image (已列印影像) 模式適用於複印半色調相片、圖形 (例如：在雷射印表機上列印的文件)，或報章雜誌中的頁面
何時應該使用 Photograph (相片) 模式？	Photograph (相片) 模式適用於內容是高品質相片或噴墨列印輸出的原始文件。

以電子郵件寄送

自動送件器	掃描器玻璃面板
	
<p>「自動送件器」適用於多頁的文件。掃描器玻璃面板適用於單一頁面、小物件（如明信片或相片）、專用透明投影膠片、相紙或薄磅材質（例如：雜誌剪報）。</p>	

您可以使用本印表機，將掃描的文件以電子郵件傳送給一位或多位收件人。此處有三種方法，可讓您從印表機傳送電子郵件。您可以輸入電子郵件位址、使用快捷鍵號碼，或使用通訊錄。

備妥以傳送電子郵件

設定電子郵件功能

若要使電子郵件可以運作，必須在印表機配置中開啓電子郵件，而且要具備有效的 IP 位址或閘道位址。若要設定電子郵件功能，請執行下列步驟：

- 1 在 Web 瀏覽器的位址欄位中，輸入印表機 IP 位址。
請注意：若您不知道印表機的 IP 位址，請列印網路設定頁，並在 TCP/IP 區段中找出 IP 位址。
- 2 按一下**設定**。
- 3 在 Default Settings（預設值）下，按一下 **E-mail/FTP Settings**（電子郵件/FTP 設定）。
- 4 按一下 **E-mail Settings**（電子郵件設定）。
- 5 按一下 **Setup E-mail Server**（設定電子郵件伺服器）。
- 6 在欄位中填寫適當的資訊。
- 7 按一下 **Add**（新增）。

配置電子郵件設定

- 1 在 Web 瀏覽器的位址欄位中，輸入印表機 IP 位址。
請注意：若您不知道印表機的 IP 位址，請列印網路設定頁，並在 TCP/IP 區段中找出 IP 位址。
- 2 按一下 **Settings**（設定）。
- 3 按一下 **E-mail/FTP Settings**（電子郵件/FTP 設定）。
- 4 按一下 **E-mail Settings**（電子郵件設定）。
- 5 在欄位中填寫適當的資訊。
- 6 按一下 **Submit**（提出）。

建立電子郵件快捷鍵

使用「內嵌式 Web 伺服器」建立電子郵快捷鍵

- 1 在 Web 瀏覽器的位址欄位中，輸入印表機 IP 位址。
請注意：若您不知道印表機的 IP 位址，請列印網路設定頁，並在 TCP/IP 區段中找出 IP 位址。
- 2 按一下 **Settings**（設定）。
- 3 在 **Other Settings**（其他設定）下，按一下 **Manage Shortcuts**（管理快捷鍵號碼）。
- 4 按一下 **E-mail Shortcut Setup**（電子郵件快捷鍵設定）。
- 5 輸入收件人的唯一名稱，接著輸入電子郵件位址。
請注意：若要輸入多個位址，請以半形逗點 (,) 區隔各個位址。
- 6 選取掃描設定（**Format**（格式）、**Content**（內容）、**Color**（彩色）及 **Resolution**（解析度））。
- 7 輸入一個快捷鍵號碼，然後按一下 **Add**（新增）。
如果您輸入的號碼是使用中的號碼，系統會提示您選取其他號碼。

使用觸控式螢幕建立電子郵快捷鍵

- 1 在主畫面上，觸控 **E-mail**（電子郵件）。
- 2 輸入收件人的電子郵件位址
要建立收件人群組，請觸控 **Next address**（下一個位址），接著輸入下一個收件人的電子郵件位址。
- 3 觸控 **Save as Shortcut**（另存為快捷鍵）。
- 4 對快捷鍵輸入一個唯一的名稱，然後觸控 **Enter**。
- 5 驗證快捷鍵名稱及號碼都正確，然後觸控 **OK**（確定）。
如果名稱或號碼不正確，請觸控 **Cancel**（取消），然後重新輸入資訊。

以電子郵件寄送文件

使用觸控式螢幕傳送電子郵件

- 1 將原始文件載入自動送件器中（面朝上，短邊先進入自動送件器）或放在掃描器玻璃上（面朝下）。
請注意：請不要將明信片、相片、小東西、專用透明投影膠片、相紙或細薄材質（如雜誌剪報）載入自動送件器。將這些物品放置在掃描器玻璃上。
- 2 若要將文件載入「自動送件器」，請調整紙張導引夾。
- 3 在主畫面上，觸控 **E-mail**（電子郵件）。
- 4 輸入電子郵件位址或快捷鍵號碼。
若要輸入其他收件人，請觸控 **Next Address**（下一個位址），然後輸入您要新增的位址或快捷鍵號碼。
- 5 觸控 **E-mail It**（以電子郵件寄送它）。

利用快捷鍵號碼傳送電子郵件

- 1 將原始文件載入自動送件器中（面朝上，短邊先進入自動送件器）或放在掃描器玻璃上（面朝下）。
請注意：請不要將明信片、相片、小東西、專用透明投影膠片、相紙或細薄材質（如雜誌剪報）載入自動送件器。將這些物品放置在掃描器玻璃上。
- 2 若要將文件載入「自動送件器」，請調整紙張導引夾。
- 3 按下 **#**，然後使用鍵台輸入快捷鍵號碼。
若要輸入其他收件人，請按下 **Next address**（下一個位址），然後輸入您要新增的位址或快捷鍵號碼。
- 4 觸控 **E-mail It**（以電子郵件寄送它）。

利用通訊錄傳送電子郵件

- 1 將原始文件載入自動送件器中（面朝上，短邊先進入自動送件器）或放在掃描器玻璃上（面朝下）。
請注意：請不要將明信片、相片、小東西、專用透明投影膠片、相紙或細薄材質（如雜誌剪報）載入自動送件器。將這些物品放置在掃描器玻璃上。
- 2 若要將文件載入自動送件器，請調整紙張導引夾。
- 3 在主畫面上，觸控 **E-mail**（電子郵件）。
- 4 觸控 **Search Address Book**（搜尋通訊錄）。
- 5 輸入您要搜尋的完整名稱或部分名稱，然後觸控 **Search**（搜尋）。
- 6 觸控您要加入 **To:**（接收者）框中的名稱。
若要輸入其他收件人，請按下 **Next address**（下一個位址），然後輸入您要新增的位址或快速撥號號碼；或者，您也可以搜尋通訊錄。
- 7 觸控 **E-mail It**（以電子郵件寄送它）。

自訂電子郵件設定

新增電子郵件主旨與訊息資訊

- 1 將原始文件載入自動送件器中（面朝上，短邊先進入自動送件器）或放在掃描器玻璃面板上（面朝下）。
請注意：請不要將明信片、相片、小東西、專用透明投影膠片、相紙或細薄材質（如雜誌剪報）載入自動送件器。將這些物品放置在掃描器玻璃面板上。
- 2 若要將文件載入自動送件器，請調整紙張導引夾。
- 3 在主畫面上，觸控 **E-mail（電子郵件）**。
- 4 輸入電子郵件位址。
- 5 觸控 **Options（選項）**。
- 6 觸控 **Subject（主旨）**。
- 7 輸入電子郵件主旨。
- 8 觸控 **Done（完成）**。
- 9 觸控 **Message（訊息）**。
- 10 輸入電子郵件訊息。
- 11 觸控 **Done（完成）**。
- 12 觸控 **E-mail It（以電子郵件寄送它）**。

變更輸出檔類型

- 1 將原始文件載入自動送件器中（面朝上，短邊先進入自動送件器）或放在掃描器玻璃上（面朝下）。
請注意：請不要將明信片、相片、小東西、專用透明投影膠片、相紙或細薄材質（如雜誌剪報）載入自動送件器。將這些物品放置在掃描器玻璃面板上。
- 2 若要將文件載入「自動送件器」，請調整紙張導引夾。
- 3 在主畫面上，觸控 **E-mail（電子郵件）**。
- 4 輸入電子郵件位址。
- 5 觸控 **Options（選項）**。
- 6 觸控要傳送的檔案類型相對應的按鈕。
 - **PDF**—將多頁建立成一個檔案，可用 Adobe Reader 檢視。Adobe Reader 是 Adobe 的產品，可從 www.adobe.com 免費下載。
 - **Secure PDF（加密 PDF）**—建立加密 PDF 檔，以防止未經授權存取檔案內容。
 - **TIFF**—建立多個檔案或單一檔案。如果「內嵌式 Web 伺服器」上 **Settings（設定）** 功能表中的 **Multi-page TIFF（縮版併印 TIFF）** 呈關閉狀態，則 TIFF 會將每一頁存成一個檔案。其檔案大小通常大於等同一的 JPEG。

- **JPEG**—針對原始文件的每一頁分別建立並附加個別的檔案，可用大部分的 **Web** 瀏覽器及圖形程式來檢視這類檔案。
- **XPS**—將多頁建立成單一的 **XML Paper Specification (XPS)** 檔，可用 **Internet Explorer** 主控的檢視器及 **.NET Framework** 來檢視，也可下載其他廠商的獨立檢視器來檢視這類檔案

7 觸控 **E-mail It** (以電子郵件寄送它)。

請注意：如果您選擇 **Encrypted PDF** (加密 PDF)，請接著輸入兩次密碼。

取消電子郵件

- 若是使用「自動送件器」，請在 **Scanning...** (掃描中...) 出現時觸控 **Cancel Job** (取消工作)。
- 若是使用掃描器玻璃面板，請在 **Scanning...** (掃描中...) 或 **Scan the Next Page/Finish the Job** (掃描下一頁/完成工作) 出現時，觸控 **Cancel Job** (取消工作)。

瞭解電子郵件選項

Original Size (原始尺寸)

此選項會開啓一個畫面，您可以在該畫面選取想要以電子郵件寄送的文件尺寸。

- 觸控紙張尺寸按鈕，即可選取該尺寸做為 **Original Size** (原始尺寸) 設定。這時會出現電子郵件畫面，畫面中會顯示您的新設定。
- 當「**Original Size**」(原始尺寸) 設為 **Mixed Letter/Legal** (混合 Letter/Legal) 時，您可以掃描含有混合紙張尺寸的原始文件。
- 若「**Original Size**」(原始尺寸) 設定為 **Auto Size Sense** (自動感應紙張尺寸)，掃描器會自動判別原始文件的尺寸。

Sides (Duplex) (雙面)

此選項會告知印表機原始文件為單面列印或雙面列印。這可讓掃描器知道需要掃描哪些部分來併入電子郵件中。

Orientation (列印方向)

此選項可讓印表機知道原始文件是採用直印，還是採用橫印，然後變更 **Sides** (面數) 和 **Binding** (裝訂) 設定，以符合原始文件的列印方向。

Binding (裝訂)

此選項可讓印表機知道原始文件是採用長邊裝訂，還是採用短邊裝訂。

E-mail Subject (電子郵件主旨)

此選項可讓您輸入電子郵件的主旨行。最多可輸入 255 個字元。

E-mail File Name (電子郵件檔名)

此選項可讓您自訂附件的檔名。

E-mail Message (電子郵件訊息)

此選項可讓您輸入要隨同掃描附件一併傳送的訊息。

Resolution (解析度)

調整電子郵件的輸出品質。提高影像解析度，會增加電子郵件的檔案大小，也會延長掃描原始文件時所需的時間。您可以降低影像解析度，來減少電子郵件的檔案大小。

Send As (傳送為：)

此選項可設定掃描影像的輸出格式 (PDF、TIFF、JPEG 或 XPS)。

- **PDF**—將多頁建立成一個檔案，可用 Adobe Reader 檢視。Adobe Reader 是 Adobe 的產品，可從 www.adobe.com 免費下載。
- **Secure PDF (加密 PDF)**—建立加密 PDF 檔，以防止未經授權存取檔案內容。
- **TIFF**—建立多個檔案或單一檔案。如果「內嵌式 Web 伺服器」上 Settings (設定) 功能表中的 Multi-page TIFF (縮版併印 TIFF) 呈關閉狀態，則 TIFF 會將每一頁存成一個檔案。其檔案大小通常大於等同的 JPEG。
- **JPEG**—針對原始文件的每一頁分別建立並附加個別的檔案，可用大部分的 Web 瀏覽器及圖形程式來檢視這類檔案。
- **XPS**—將多頁建立成單一的 XPS 檔，可用 Internet Explorer 主控的檢視器及 .NET Framework 來檢視，也可下載其他廠商的獨立檢視器來檢視這類檔案。

Content (內容)

此選項可讓印表機知道原始文件類型。請選擇 Text (文字)、Text/Photo (文字/相片) 或 Photo (相片)。搭配任何的 Content 選項，都可以開啓或關閉 Color (彩色)。Content (內容) 會影響電子郵件的品質和大小。

- **Text (文字)**—會以乾淨的白色為背景，來強調明晰的高解析度黑色文字
- **Text/Photo (文字/相片)**—適用於以文字和圖形或圖片之混合為內容的原始文件
- **Photograph (相片)**—會要求掃描器多加留意圖形和圖片此設定會延長掃描時間，但會強調原始文件中完整色調動態範圍的重製。這時會增加所儲存的資訊量。
- **Color (彩色)**—設定電子郵件的掃描類型和輸出您可以掃描彩色文件，然後傳送到電子郵件位址。


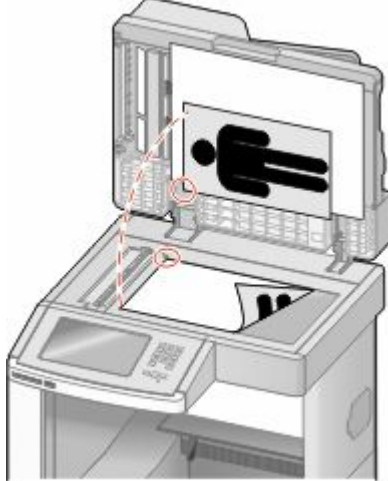
Advanced Options (進階選項)

觸控此按鈕後會開啓一個畫面，您可以在該畫面中變更 **Advanced Imaging** (進階成像)、**Custom Job** (自訂工作)、**Transmission Log** (傳輸記錄)、**Scan Preview** (掃描預覽)、**Edge Erase** (除邊) 或 **Darkness** (明暗度) 等設定。

- **Advanced Imaging (進階成像)** — 在複印文件前調整 **Background Removal** (背景移除)、**Contrast** (對比)、**Shadow Detail** (陰影細部) 及 **Mirror Image** (鏡像)。
- **Custom Job (Job Build) (自訂工作 - 工作建置)** — 可將多份掃描工作合併成單一工作。
- **Transmission Log (傳輸記錄)** — 列印傳輸記錄或傳輸錯誤記錄。
- **Scan Preview (掃描預覽)** — 先顯示影像的第一頁，再將影像併入電子郵件。掃描第一頁時，掃描程序會暫停，且畫面上會出現預覽影像。
- **Edge Erase (除邊)** — 可去除文件周邊的污漬或資訊。您可以選擇在紙張四個邊周圍清除相同的範圍，或挑選特定的邊緣來清除。**Edge Erase (除邊)** 會清除所選範圍內的一切內容，不會在掃描文件的該部分留下任何內容。
- **Darkness (明暗度)** — 可調整所掃描電子郵件的明暗度。

傳真

請注意：並非所有印表機機種都提供傳真功能。

自動送件器	掃描器玻璃面板
	
「自動送件器」適用於多頁的文件。	掃描器玻璃面板適用於單一頁面、小物件（如明信片或相片）、專用透明投影膠片、相紙或薄磅材質（例如：雜誌剪報）。

傳送傳真

使用印表機控制面板傳送傳真

- 1 將原始文件載入自動送件器中（面朝上，短邊先進入自動送件器）或放在掃描器玻璃上（面朝下）。
請注意：請不要將明信片、相片、小東西、專用透明投影膠片、相紙或細薄材質（如雜誌剪報）載入自動送件器。將這些物品放置在掃描器玻璃上。
- 2 若要將文件載入「自動送件器」，請調整紙張導引夾。
- 3 在主畫面上，觸控 **Fax（傳真）**。
- 4 利用觸控式螢幕或鍵台，輸入傳真號碼或快捷鍵。
若要新增收件人，請觸控 **Next Number（下一個號碼）**，然後輸入收件人的電話號碼或快捷鍵號碼，或者搜尋通訊錄。
請注意：若要在傳真號碼中置入撥號暫停，請按下 **⏸**。在 **Fax to（傳真目的地：）** 框中，撥號暫停會以逗點呈現。如果需要先撥外線，請使用這項功能。
- 5 觸控 **Fax It（將它傳真）**。

利用電腦傳送傳真

從電腦傳真，不用離座即可傳送電子文件。這項特性可讓您靈活運用傳真功能；您可以直接從軟體程式傳真文件。

請注意：若要從電腦執行這項功能，您必須使用本印表機適用的 **PostScript** 印表機驅動程式。

- 1 從您的軟體程式，按一下**檔案** → **列印**。
- 2 從「**列印**」視窗，選取您的印表機，然後按一下**內容**。
- 3 選取**其他選項**標籤，然後按一下**傳真**。
- 4 按一下**確定**，然後重新按一下**確定**。
- 5 在「**傳真**」畫面上，輸入傳真收件人的名稱和號碼。
- 6 按一下**傳送**。

建立快捷鍵


使用「內嵌式 Web 伺服器」建立傳真目的地快捷鍵

您可以建立永久傳真目的地並指定快捷鍵號碼，而不必在每次要傳真時，才在印表機控制面板上輸入傳真收件人的完整電話號碼。可以對單一傳真號碼或一組傳真號碼建立快捷鍵。

- 1 在 **Web** 瀏覽器的位址欄位中，輸入印表機 **IP** 位址。
請注意：若您不知道印表機的 **IP** 位址，請列印網路設定頁，並在 **TCP/IP** 區段中找出 **IP** 位址。
- 2 按一下 **Settings**（設定）。
- 3 **Click Manage Shortcuts**（管理快捷鍵）。
請注意：此時可能需要密碼。如果您沒有 **ID** 和密碼，請向系統支援人員索取。
- 4 按一下 **Fax Shortcut Setup**（傳真快捷鍵設定）。
- 5 對快捷鍵輸入一個唯一的名稱，然後輸入傳真號碼。
要建立多個號碼的快捷鍵，請輸入多個傳真號碼當作群組。
請注意：以半形分號 (;) 區隔群組中的各個傳真號碼。
- 6 指定快捷鍵號碼。
如果您輸入的號碼是使用中的號碼，系統會提示您選取其他號碼。
- 7 按一下 **Add**（新增）。

使用觸控式螢幕建立傳真目的地快捷鍵

- 1 將原始文件載入自動送件器中（面朝上，短邊先進入自動送件器）或放在掃描器玻璃上（面朝下）。
請注意：請不要將明信片、相片、小東西、專用透明投影膠片、相紙或細薄材質（如雜誌剪報）載入自動送件器。將這些物品放置在掃描器玻璃面板上。
- 2 若要將文件載入「自動送件器」，請調整紙張導引夾。

- 3 在主畫面上，觸控 **Fax (傳真)**。
- 4 輸入傳真號碼。
要建立傳真號碼群組，請觸控 **Next number (下一個號碼)**，然後輸入下一個傳真號碼。
- 5 觸控 **Save as Shortcut (另存為快捷鍵)**。
- 6 請輸入快捷鍵的名稱。
- 7 驗證快捷鍵名稱及號碼都正確，然後觸控 **OK (確定)**。如果名稱或號碼不正確，請觸控 **Cancel (取消)**，然後重新輸入資訊。
如果您輸入的號碼是使用中的號碼，系統會提示您選取其他號碼。
- 8 觸控 **Fax It (將它傳真)** 來傳送傳真，或者觸控  來返回至主畫面。

使用快捷鍵和通訊錄

使用傳真快捷鍵

傳真快捷鍵就像電話或傳真機上的快捷鍵號碼。您可以在建立永久傳真目的地時，指定快捷鍵號碼。永久傳真目的地或快捷鍵號碼建立在「內嵌式 Web 伺服器」上 **Settings (設定)** 下的 **Manage Shortcuts (管理快捷鍵)** 鏈結中。快捷鍵號碼 (1 - 99999) 可以包含單一收件人或多個收件人。建立一組含有快捷鍵號碼的傳真快捷鍵，即可快速而輕易地將群組發送資訊傳真給整個群組。

- 1 將原始文件載入自動送件器中（面朝上，短邊先進入自動送件器）或放在掃描器玻璃上（面朝下）。
請注意：請不要將明信片、相片、小東西、專用透明投影膠片、相紙或細薄材質（如雜誌剪報）放入自動送件器。將這些物品放置在掃描器玻璃上。
- 2 若要將文件載入「自動送件器」，請調整紙張導引夾。
- 3 按下 **#**，然後使用鍵台輸入快捷鍵號碼。

使用通訊錄

請注意：如果未啟動通訊錄功能，請聯絡系統支援人員。

- 1 將原始文件載入自動送件器中（面朝上，短邊先進入自動送件器）或放在掃描器玻璃上（面朝下）。
請注意：請不要將明信片、相片、小東西、專用透明投影膠片、相紙或細薄材質（如雜誌剪報）載入自動送件器。將這些物品放置在掃描器玻璃上。
- 2 若要將文件載入「自動送件器」，請調整紙張導引夾。
- 3 在主畫面上，觸控 **Fax (傳真)**。
- 4 觸控 **Search Address Book (搜尋通訊錄)**。
- 5 利用虛擬鍵台，輸入您要尋找其傳真號碼的人員名稱或人員的部分名稱。（請勿嘗試同時搜尋多個名稱。）
- 6 觸控 **Search (搜尋)**。
- 7 觸控名稱，即可將它新增到「Fax to」（傳真目的地）清單。

8 重複步驟 4 至步驟 7，輸入其他位址。

9 觸控 **Fax It (將它傳真)**。

自訂傳真設定

變更傳真解析度

調整解析度設定會改變傳真的品質。設定範圍從 **Standard**（最快速度）至 **Ultra Fine**（最慢速度、最佳品質）。

1 將原始文件載入自動送件器中（面朝上，短邊先進入自動送件器）或放在掃描器玻璃上（面朝下）。

請注意：請不要將明信片、相片、小東西、專用透明投影膠片、相紙或細薄材質（如雜誌剪報）載入自動送件器。將這些物品放置在掃描器玻璃面板上。

2 若要將文件載入「自動送件器」，請調整紙張導引夾。

3 在主畫面上，觸控 **Fax (傳真)**。

4 使用鍵台輸入傳真號碼。

5 觸控 **Options (選項)**。

6 從 **Resolution (解析度)** 區域，觸控箭頭來變更至您要的解析度。

7 觸控 **Fax It (將它傳真)**。

使傳真色彩變淡或變濃

1 將原始文件載入自動送件器中（面朝上，短邊先進入自動送件器）或放在掃描器玻璃上（面朝下）。

請注意：請不要將明信片、相片、小東西、專用透明投影膠片、相紙或細薄材質（如雜誌剪報）載入自動送件器。將這些物品放置在掃描器玻璃面板上。

2 若要將文件載入「自動送件器」，請調整紙張導引夾。

3 在主畫面上，觸控 **Fax (傳真)**。

4 使用鍵台輸入傳真號碼。

5 觸控 **Options (選項)**。

6 從 **Darkness (明暗度)** 區域，觸控箭頭來調整傳真的明暗度。

7 觸控 **Fax It (將它傳真)**。

在排定的時間傳送傳真

1 將原始文件載入自動送件器中（面朝上，短邊先進入自動送件器）或放在掃描器玻璃面板上（面朝下）。

請注意：請不要將明信片、相片、小東西、專用透明投影膠片、相紙或細薄材質（如雜誌剪報）載入自動送件器。將這些物品放置在掃描器玻璃面板上。

2 若要將文件載入「自動送件器」，請調整紙張導引夾。

- 3 在主畫面上，觸控 **Fax (傳真)**。
- 4 利用觸控式螢幕上的數字或鍵台來輸入傳真號碼。
- 5 觸控 **Options (選項)**。
- 6 觸控 **Advanced Options (進階選項)**。
- 7 觸控 **Delayed Send (延遲傳送)**。

請注意：如果 Fax Mode (傳真模式) 設為 Fax Server (傳真伺服器)，則不會出現 Delayed Send (延遲傳送)。Fax Queue (傳真佇列) 中會列出等待傳輸的傳真。

- 8 觸控箭頭，來調整要傳真的傳輸時間。
時間的遞增量或遞減量為 30 分鐘。若有顯示目前的時間，則無法使用左移鍵。
- 9 觸控 **Done (完成)**。
- 10 觸控 **Fax it (將它傳真)**。
請注意：這時會掃描文件，並在排定的時間傳真該文件。

檢視傳真日誌

- 1 在 Web 瀏覽器的位址欄位中，輸入印表機 IP 位址。
請注意：若您不知道印表機的 IP 位址，請列印網路設定頁，並在 TCP/IP 區段中找出 IP 位址。
- 2 按一下 **Settings (設定)**。
- 3 按一下 **Reports (報告)**。
- 4 按一下 **Fax Job Log (傳真工作記錄)** 或 **Fax Call Log (傳真呼叫記錄)**。

封鎖垃圾傳真

- 1 在 Web 瀏覽器的位址欄位中，輸入印表機 IP 位址。
請注意：若您不知道印表機的 IP 位址，請列印網路設定頁，並在 TCP/IP 區段中找出 IP 位址。
- 2 按一下 **設定**。
- 3 按一下 **傳真設定**。
- 4 按一下 **類比傳真設定**。
- 5 按一下 **封鎖匿名傳真** 選項。
此選項會封鎖具有私用來電顯示或未使用傳真站台名稱的所有進線傳真。
- 6 在「禁收傳真清單」欄位中，輸入您要封鎖的特定傳真來電者之電話號碼或傳真站台名稱。

取消外送的傳真

在掃描原始文件中途取消傳真

- 如果您使用自動送件器，請在出現 **Scanning...**（掃描中...）時觸控 **Cancel Job**（取消工作）。
- 如果您使用掃描器玻璃面板，請在出現 **Scanning...**（掃描中...）或 **Scan the Next Page/Finish the Job**（掃描下一頁/結束工作）時觸控 **Cancel Job**（取消工作）。

在原始文件已掃描至記憶體後取消傳真

- 1 在主畫面上，觸控 **Cancel Jobs**（取消工作）。
這時會出現 **Cancel Jobs**（取消工作）畫面。
- 2 觸控您要取消的工作。
畫面上只會出現三份工作，請觸控下移鍵，等所要的工作出現時，再觸控所要取消的工作。
- 3 觸控 **Delete Selected Jobs**（刪除所選工作）。
這時會出現 **Deleting Selected Jobs**（正在刪除選取的工作）畫面，選取的工作會被刪除，然後會出現主畫面。

瞭解傳真選項

Original Size（原始尺寸）

此選項會開啓一個畫面，您可以在該畫面選取所要傳真的文件尺寸。

- 觸控紙張尺寸按鈕，即可選取該尺寸做為 **Original Size**（原始尺寸）設定。這時會出現傳真畫面，畫面中會顯示您的新設定。
- 當「**Original Size**」（原始尺寸）設為 **Mixed Letter/Legal**（混合 Letter/Legal）時，您可以掃描含有混合紙張尺寸的原始文件。
- 若「**Original Size**」（原始尺寸）設定為 **Auto Size Sense**（自動感應紙張尺寸），掃描器會自動判別原始文件的尺寸。

Content（內容）

此選項可讓印表機知道原始文件類型。請選擇使用 **Text**（文字）、**Text/Photo**（文字/相片）或 **Photo**（相片）。搭配任何的 **Content**（內容）選項，都可以開啓或關閉 **Color**（彩色）功能。**Content**（內容）會影響掃描文件的品質和尺寸。

- **Text**（文字）—會以乾淨的白色為背景，來強調明晰的高解析度黑色文字。
- **Text/Photo**（文字/相片）—適用於內容參雜文字和圖形或圖片的原始文件。
- **Photograph**（相片）—會要求掃描器多加留意圖形和圖片。此設定會延長掃描時間，但會強調儘可能重現原始文件中的完整色調動態範圍。這時會增加所儲存的資訊量。
- **Color**（彩色）—設定傳真的掃描類型和輸出。您可以將彩色文件掃描並傳送至傳真目的地。

Sides (Duplex) (雙面)

此選項會告知印表機原始文件為單面列印或雙面列印。這時可讓掃描器知道需要掃描哪些部分來併入傳真中。

Resolution (解析度)

此選項可增加掃描器檢查所要傳真的文件時，所採用的精密度。如果您要傳真相片、含有細線的圖片，或傳真文件含有極小的文字，都會增加 **Resolution** (解析度) 設定。這會增加掃描所需的時間量，並會提高傳真輸出的品質。

- **Standard (標準)** — 適用於大部分的文件
- **Fine (細緻)** — 若文件的列印內容極小，建議使用此設定
- **Super fine (超細緻)** — 若原始文件含有細緻的細節，建議使用此設定
- **Ultra fine (極細緻)** — 若文件含有圖片或相片，建議使用此設定

Darkness (明暗度)

此選項可調整傳真與原始文件的相對明暗度。

Advanced Options (進階選項)

觸控此按鈕後會開啓一個畫面，您可以在該畫面中變更 **Delayed Send** (延遲傳送)、**Advanced Imaging** (進階成像)、**Custom Job** (自訂工作)、**Transmission Log** (傳輸記錄)、**Scan Preview** (掃描預覽)、**Edge Erase** (除邊) 及 **Advanced Duplex** (進階雙面列印) 等設定。

- **Delayed Send (延遲傳送)** — 可讓您在稍後的時間或日期傳送傳真。設定好傳真之後，請觸控 **Delayed Send** (延遲傳送)，輸入您要傳送傳真的時間和日期，然後觸控 **Done** (完成)。這項設定特別適合用在下列情況：也就是當您要將資訊傳送到某些時段尚未可供使用的傳真線路時，或者，當傳輸時段所需費用比較便宜時。

請注意：到了傳送延遲傳真的時程時，若印表機電源是關閉的，則會在下一次印表機電源開啓時傳送傳真。

- **Advanced Imaging (進階成像)** — 在傳真文件前調整 **Background Removal** (背景移除)、**Contrast** (對比)、**Shadow Detail** (陰影細部) 及 **Mirror Image** (鏡像)。
- **Custom Job (Job Build) (自訂工作 - 工作建置)** — 可將多份掃描工作合併成單一工作。
- **Transmission Log (傳輸記錄)** — 列印傳輸記錄或傳輸錯誤記錄。
- **Scan Preview (掃描預覽)** — 在影像併入傳真之前，先顯示影像。掃描第一頁時，掃描程序會暫停，且畫面上會出現預覽影像。
- **Edge Erase (除邊)** — 可去除文件周邊的污漬或資訊。您可以選擇在紙張四個邊周圍清除相同的範圍，或挑選特定的邊緣來清除。**Edge Erase** (除邊) 會清除所選範圍內的一切內容，不會在掃描文件的該部分留下任何內容。
- **Advanced Duplex (進階雙面列印)** — 可控制原始文件的面數和列印方向，以及原始文件的裝訂方式 (長邊裝訂或短邊裝訂)。

請注意：部分印表機機型可能不提供某些 **Advanced Duplex** (進階雙面列印) 選項。

改進傳真品質

問題	提示
何時應該使用 Text（文字）模式？	<ul style="list-style-type: none">• Text（文字）模式的使用時機是：傳真的主要目標是保存文字，而不是保存從原始文件複印的影像。• Text（文字）模式最適用於傳真票據、影印表單，及僅含文字或細線圖的文件。
何時應該使用 Text/Photo（文字/相片）模式？	<ul style="list-style-type: none">• Text/Photo（文字/相片）模式的使用時機是：傳真圖文兼具的原始文件。• Text/Photo（文字/相片）模式最適用於雜誌文章、商用圖形及小冊子。
何時應該使用 Photo（相片）模式？	Photo（相片）模式適用於傳真以雷射印表機列印的相片，或傳真取自報章雜誌中的相片。

保留與轉發傳真

保留傳真

這個選項可讓您保留接收的傳真不進行列印，直到釋放為止。保留的傳真可以手動或排定日期或時間釋放。

1 在 Web 瀏覽器的位址欄位中，輸入印表機 IP 位址。

請注意：若您不知道印表機的 IP 位址，請列印網路設定頁，並在 TCP/IP 區段中找出 IP 位址。

2 按一下 **Settings**（設定）。

3 按一下 **Fax Settings**（傳真設定）。

4 按一下 **Analog Fax Setup**（類比傳真設定）。

5 按一下 **Holding Faxes**（保留傳真）。

6 在 Print Faxes Password（列印傳真密碼）框中輸入密碼。

7 從 Held Fax Mode（保留傳真模式）功能表，選取下列其中一項：

- **Off**（關）
- **Always On**（永遠開啓）
- **Manual**（手動）
- **Scheduled**（已排程）

8 如果您選擇 Scheduled（排定），請繼續下列步驟。否則，請前往步驟 9。

- a 按一下 **Fax Holding Schedule**（傳真保留排程）。
- b 從 Action（動作）功能表，選取 **Hold faxes**（保留傳真）。
- c 從 Time（時間）功能表，選取您要釋放保留的傳真的時間。
- d 從 Day(s)（日）功能表，選取您要釋放保留的傳真的日期。


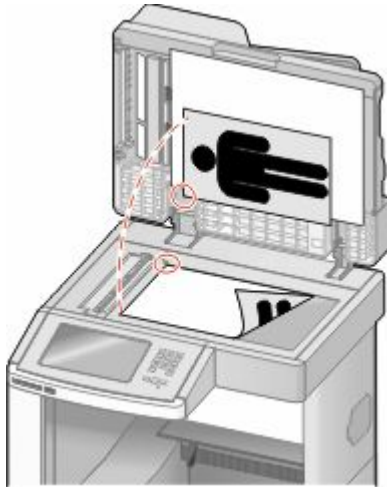
9 按一下 **Add**（新增）。

轉發傳真

這個選項可讓您列印及轉遞接收的傳真至傳真號碼、電子郵件位址、FTP 站台或 LDSS。

- 1 在 Web 瀏覽器的位址欄位中，輸入印表機 IP 位址。
請注意：若您不知道印表機的 IP 位址，請列印網路設定頁，並在 TCP/IP 區段中找出 IP 位址。
- 2 按一下 **Settings (設定)**。
- 3 按一下 **Fax Settings (傳真設定)**。
- 4 按一下 **Analog Fax Setup (類比傳真設定)**。
- 5 從 Fax Forwarding (傳真轉發) 功能表，選取下列其中一項：
 - **Print (列印)**
 - **Print and Forward (列印及轉遞)**
 - **Forward (轉發)**
- 6 從 Forward to (轉發至) 功能表，選取下列其中一項：
 - **Fax (傳真)**
 - **E-mail (電子郵件)**
 - **FTP**
 - **LDSS**
 - **eSF**
- 7 在 Forward to Shortcut (轉接至快捷鍵) 框中按一下，接著輸入您要轉發傳真的快捷鍵號碼。
請注意：快捷鍵號碼必須是選取自 Forward to (轉發至) 功能表中的有效快捷鍵號碼設定。
- 8 按一下 **Submit (提出)**。

掃描到 FTP 位址

自動送件器	掃描器玻璃面板
	
<p>「自動送件器」適用於多頁的文件。掃描器玻璃面板適用於單一頁面、小物件（如明信片或相片）、專用透明投影膠片、相紙或薄磅材質（例如：雜誌剪報）。</p>	

掃描器可讓您直接將文件掃描到檔案轉送通訊協定 (FTP) 伺服器。這時一次只能將一個 FTP 位址傳送到伺服器。

系統支援人員配置好 FTP 目的地之後，目的地名稱就會變成快捷鍵號碼，或是在「保留工作」圖示下方列示為設定檔。FTP 目的地也可能是其他 PostScript 印表機，例如，可以掃描彩色文件，然後將它傳送到彩色印表機。將文件傳送到 FTP 伺服器，跟傳送傳真類似。差異在於前者是利用網路（而不是電話線路）來傳送資訊。

掃描到 FTP 位址

利用鍵台掃描到 FTP 位址

- 1 將原始文件載入自動送件器中（面朝上，短邊先進入自動送件器）或放在掃描器玻璃上（面朝下）。
請注意：請不要將明信片、相片、小東西、專用透明投影膠片、相紙或細薄材質（如雜誌剪報）載入自動送件器。將這些物品放置在掃描器玻璃上。
- 2 若要將文件載入自動送件器，請調整紙張導引夾。
- 3 在主畫面上，觸控 **FTP**。
- 4 輸入 FTP 位址。
- 5 觸控 **Send It**（傳送它）。

利用快捷鍵號碼掃描到 FTP 位址

- 1 將原始文件載入自動送件器中（面朝上，短邊先進入自動送件器）或放在掃描器玻璃上（面朝下）。
請注意：請不要將明信片、相片、小東西、專用透明投影膠片、相紙或細薄材質（如雜誌剪報）載入自動送件器。將這些物品放置在掃描器玻璃上。
- 2 若要將文件載入「自動送件器」，請調整紙張導引夾。
- 3 按下 #，然後輸入 FTP 快捷鍵號碼。
- 4 觸控 **Send It**（傳送它）。

利用通訊錄掃描到 FTP 位址

- 1 將原始文件載入自動送件器中（面朝上，短邊先進入自動送件器）或放在掃描器玻璃上（面朝下）。
請注意：請不要將明信片、相片、小東西、專用透明投影膠片、相紙或細薄材質（如雜誌剪報）載入自動送件器。將這些物品放置在掃描器玻璃上。
- 2 若要將文件載入自動送件器，請調整紙張導引夾。
- 3 在主畫面上，觸控 **FTP**。
- 4 觸控 **Search Address Book**（搜尋通訊錄）。
- 5 輸入您要搜尋的完整名稱或部分名稱，然後觸控 **Search**（搜尋）。
- 6 觸控您要加入 **To:**（接收者）欄位中的名稱。
- 7 觸控 **Send It**（傳送它）。


建立快捷鍵

您可以建立永久 FTP 目的地，並指定快捷鍵號碼，而不必在每次要將文件傳送到 FTP 伺服器時，才在控制面板上輸入完整的 FTP 站台位址。此處有兩種方法，可以建立快捷鍵號碼：使用電腦或使用印表機觸控式螢幕。

使用「內嵌式 Web 伺服器」建立 FTP 快捷鍵

- 1 在 Web 瀏覽器的位址欄位中，輸入印表機 IP 位址。
請注意：若您不知道印表機的 IP 位址，請列印網路設定頁，並在 TCP/IP 區段中找出 IP 位址。
- 2 按一下 **設定**。
- 3 在 **Other Settings**（其他設定）下，按一下 **Manage Shortcuts**（管理快捷鍵號碼）。
請注意：此時可能需要密碼。如果您沒有 ID 和密碼，請向系統支援人員索取。
- 4 按一下 **FTP Shortcut Setup**（FTP 快捷鍵設定）。
- 5 在框中輸入適當的資訊。
- 6 輸入快捷鍵號碼。
如果您輸入的號碼是使用中的號碼，系統會提示您選取其他號碼。
- 7 按一下 **Add**（新增）。

使用觸控式螢幕建立 FTP 快捷鍵

- 1 在主畫面上，觸控 **FTP**。
- 2 輸入 FTP 站台的位址。
- 3 觸控 **Save as Shortcut** (另存為快捷鍵)。
- 4 請輸入快捷鍵的名稱。
- 5 驗證快捷鍵名稱及號碼都正確，然後觸控 **OK** (確定)。如果名稱或號碼不正確，請觸控 **Cancel** (取消)，然後重新輸入資訊。
如果您輸入的號碼是使用中的號碼，系統會提示您選取其他號碼。
- 6 觸控 **Send It** (傳送它) 來啟動掃描，接著觸控  來返回至主畫面。

瞭解 FTP 選項

Original Size (原始尺寸)

此選項會開啓一個畫面，您可以在該畫面選取所要複印的文件尺寸。

- 觸控紙張尺寸按鈕，即可選取該尺寸做為 **Original Size** (原始尺寸) 設定。這時會出現 **FTP** 畫面，畫面中會顯示您的新設定。
- 當「**Original Size**」(原始尺寸) 設為 **Mixed Letter/Legal** (混合 Letter/Legal) 時，您可以掃描含有混合紙張尺寸的原始文件。
- 若「**Original Size**」(原始尺寸) 設定為 **Auto Size Sense** (自動感應紙張尺寸)，掃描器會自動判別原始文件的尺寸。

Sides (Duplex) (雙面)

此選項會告知印表機原始文件為單面列印或雙面列印。這時可讓掃描器知道需要掃描哪些部分來併入文件中。

Orientation (列印方向)

此選項可讓印表機知道原始文件是採用直印，還是採用橫印，然後變更 **Sides** (面數) 和 **Binding** (裝訂) 設定，以符合原始文件的列印方向。

Binding (裝訂)

此選項可讓印表機知道原始文件是採用長邊裝訂，還是採用短邊裝訂。

Resolution (解析度)

此選項可調整檔案的輸出品質。提高影像解析度，會增加檔案的大小，也會延長掃描原始文件時所需的時間。您可以降低影像解析度，來減少檔案的大小。

Send As (傳送為：)

此選項可設定掃描影像的輸出格式 (PDF、TIFF、JPEG 或 XPS)。

- **PDF**—將多頁建立成一個檔案，可用 Adobe Reader 檢視。Adobe Reader 是 Adobe 的產品，可從 www.adobe.com 免費下載。
- **Secure PDF (加密 PDF)**—建立加密 PDF 檔，以防止未經授權存取檔案內容。
- **TIFF**—建立多個檔案或單一檔案。如果「內嵌式 Web 伺服器」上 Settings (設定) 功能表中的 Multi-page TIFF (縮版併印 TIFF) 呈關閉狀態，則 TIFF 會將每一頁存成一個檔案。其檔案大小通常大於等同的 JPEG。
- **JPEG**—針對原始文件的每一頁分別建立並附加個別的檔案，可用大部分的 Web 瀏覽器及圖形程式來檢視這類檔案。
- **XPS**—將多頁建立成單一的 XPS 檔，可用 Internet Explorer 主控的檢視器及 .NET Framework 來檢視，也可下載其他廠商的獨立檢視器來檢視這類檔案。

Content (內容)

此選項可讓印表機知道原始文件類型。請選擇 Text (文字)、Text/Photo (文字/相片) 或 Photo (相片)。搭配任何的 Content 選項，都可以開啓或關閉 Color (彩色)。Content (內容) 會影響 FTP 檔的品質和大小。

- **Text (文字)**—會以乾淨的白色為背景，來強調明晰的高解析度黑色文字
- **Text/Photo (文字/相片)**—適用於以文字和圖形或圖片之混合為內容的原始文件
- **Photograph (相片)**—會要求掃描器多加留意圖形和圖片此設定會延長掃描時間，但會強調原始文件中完整色調動態範圍的重製。這時會增加所儲存的資訊量。
- **Color (彩色)**—設定 FTP 檔案的掃描類型和輸出您可以掃描彩色文件，然後傳送到 FTP 站台、電腦、電子郵件位址或印表機。

Advanced Options (進階選項)

觸控此按鈕後會開啓一個畫面，您可以在該畫面中變更 Advanced Imaging (進階成像)、Custom Job (自訂工作)、Transmission Log (傳輸記錄)、Scan Preview (掃描預覽)、Edge Erase (除邊) 或 Darkness (明暗度) 等設定。


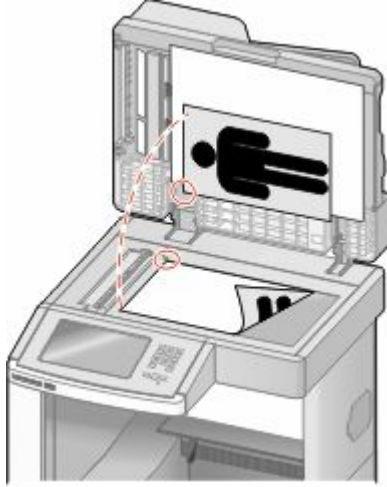
- **Advanced Imaging (進階成像)**—在掃描文件之前調整影像輸出設定
 - **Background Removal (背景移除)**—調整輸出的白色部份。請按一下箭頭按鈕來增大或減小白色部份。
 - **Color Dropout (濾除色彩)**—濾除色彩用於建構光學字元辨識 (OCR) 處理。選取某個顏色可以從表單排除該顏色，從而增進 OCR 功能。
 - **Contrast (對比)**—按一下箭頭按鈕來增大或減小對比。
 - **JPEG Quality (JPEG 品質)**—按一下箭頭按鈕來增大或減小影像壓縮。
 - **Mirror Image (鏡像)**—選取這個框來建立鏡像掃描。
 - **Negative Image (反白影像)**—選取這個框來建立反白影像掃描。
 - **Shadow Detail (陰影細部)**—按一下箭頭按鈕來增大或減小陰影中可見部份的詳細細部。
 - **Scan edge to edge (邊對邊掃描)**—選取這個框來進行邊對邊掃描。
 - **Sharpness (清晰度)**—按一下箭頭按鈕來增大或減小清晰度。
- **Custom Job (Job Build) (自訂工作 - 工作建置)**—可將多份掃描工作合併成單一工作。

- **Transmission Log (傳輸記錄)** — 列印傳輸記錄或傳輸錯誤記錄。
- **Scan Preview (掃描預覽)** — 先顯示影像的第一頁，再將影像併入 FTP 檔案。掃描第一頁時，掃描程序會暫停，且畫面上會出現預覽影像。
- **Edge Erase (除邊)** — 可去除文件周邊的污漬或資訊。您可以選擇在紙張四個邊周圍清除相同的範圍，或挑選特定的邊緣來清除。**Edge Erase (除邊)** 會清除所選範圍內的一切內容，不會在掃描文件的該部分留下任何內容。
- **Darkness (明暗度)** — 可調整掃描文件的明暗度。

改進 FTP 品質

問題	提示
何時應該使用 Text (文字) 模式？	<ul style="list-style-type: none"> • Text (文字) 模式的使用時機是：將文件傳送給 FTP 站台的主要目標是保存文字，而不是保存從原始文件複製的影像。 • Text (文字) 模式最適用於票據、影印表單，及僅含文字或細線圖的文件。
何時應該使用 Text/Photo (文字/相片) 模式？	<ul style="list-style-type: none"> • Text/Photo (文字/相片) 模式的使用時機是：將圖文兼具的文件傳送給 FTP 站台。 • Text/Photo (文字/相片) 模式最適用於雜誌文章、商用圖形及小冊子。
何時應該使用 Photo (相片) 模式？	Photo (相片) 模式的使用時機是：原始文件大部分是由在雷射印表機上列印的相片，或取自報章雜誌中的相片組成。

掃描到電腦或快閃儲存碟

自動送件器	掃描器玻璃面板
	
<p>「自動送件器」適用於多頁的文件。掃描器玻璃面板適用於單一頁面、小物件（如明信片或相片）、專用透明投影膠片、相紙或薄磅材質（例如：雜誌剪報）。</p>	

掃描器可讓您將文件直接掃描至電腦或快閃儲存碟。電腦不必直接連接到印表機，一樣可以接收「掃描至 PC」影像。在電腦上建立掃描設定檔，然後將設定檔下載至印表機，即可透過網路再將文件掃描到電腦。

掃描到電腦

- 1 在 Web 瀏覽器的位址欄位中，輸入印表機 IP 位址。
請注意：若您不知道印表機的 IP 位址，請列印網路設定頁，並在 TCP/IP 區段中找出 IP 位址。
- 2 按一下 **Scan Profile**（掃描設定檔）。
- 3 按一下 **Create**（建立）。
- 4 選取您的掃描設定，然後按一下 **Next**（下一步）。
- 5 在電腦上選取一個位置，用來儲存掃描的輸出檔。
- 6 輸入一個掃描名稱。
掃描名稱指出現在顯示幕上 **Scan Profile**（掃描設定檔）清單中的名稱。
- 7 按一下 **Submit**（提出）。
- 8 檢視 **Scan Profile**（掃描設定檔）畫面上的指示。

當您先前按一下 **Submit**（提出）時，就會自動指定快捷鍵號碼。當您準備開始掃描文件時，您就可以使用這個快捷鍵號碼。

- a 將原始文件載入自動送件器中（面朝上，短邊先進入自動送件器）或放在掃描器玻璃面板上（面朝下）。

請注意：請不要將明信片、相片、小東西、專用透明投影膠片、相紙或細薄材質（如雜誌剪報）載入自動送件器。將這些物品放置在掃描器玻璃面板上。

- b 若要將文件載入「自動送件器」，請調整紙張導引夾。

- c 按下 **#**，接著使用鍵台來輸入快捷鍵號碼，或者在主畫面上觸控 **Held Jobs**（保留工作），然後觸控 **Profiles**（設定檔）。

- d 輸入快捷鍵號碼後，掃描器即開始掃描，並將文件傳送至您指定的目錄或程式。如果您在主畫面上觸控 **Profiles**（設定檔），請在清單中尋找快捷鍵。

9 回到電腦來檢視檔案。

輸出檔會儲存在您指定的位置，或在您指定的程式中啟動。

掃描至快閃儲存碟

- 1 將原始文件載入自動送件器中（面朝上，短邊先進入自動送件器）或放在掃描器玻璃面板上（面朝下）。

請注意：請不要將明信片、相片、小東西、專用透明投影膠片、相紙或細薄材質（如雜誌剪報）載入自動送件器。將這些物品放置在掃描器玻璃面板上。

- 2 若要將文件載入「自動送件器」，請調整紙張導引夾。

- 3 將快閃儲存碟插入印表機前部的 **USB** 連接埠。

這時會出現 **Held Jobs**（保留工作）畫面。

- 4 觸控 **Scan to USB drive**（掃描至 USB 磁碟機）。

- 5 選取掃描設定。

- 6 觸控 **Scan It**（開始掃描）。

瞭解掃描設定檔選項

Quick Setup（快速設定）

這個選項可讓您選取預設格式，或自訂掃描工作設定。您可以選取以下其中任一個設定：

Custom（自訂）	Photo - Color JPEG（相片 - 彩色 JPEG）
Text - BW PDF（文字 - 黑白 PDF）	Photo - Color TIFF（相片 - 彩色 TIFF）
Text - BW TIFF（文字 - 黑白 TIFF）	Text/Photo - BW PDF（文字/相片 - 黑白 PDF） Text/Photo - Color PDF（文字/相片 - 彩色 PDF）

若要自訂掃描工作設定，請從 **Quick Setup**（快速設定）功能表，選取 **Custom**（自訂）。接著依需要變更掃描設定。

Format Type (格式類型)

此選項可設定掃描影像的輸出格式 (PDF、JPEG、TIFF、SECURE PDF 或 XPS)。

- **PDF**—將多頁建立成一個檔案，可用 Adobe Reader 檢視。Adobe Reader 是 Adobe 的產品，可從 www.adobe.com 免費下載。
- **JPEG**—針對原始文件的每一頁分別建立並附加個別的檔案，可用大部分的 Web 瀏覽器及圖形程式來檢視這類檔案。
- **TIFF**—建立多個檔案或單一檔案。如果「內嵌式 Web 伺服器」上 Settings (設定) 功能表中的 Multi-page TIFF (縮版併印 TIFF) 呈關閉狀態，則 TIFF 會將每一頁存成一個檔案。其檔案大小通常大於等同的 JPEG。
- **Secure PDF (加密 PDF)**—建立加密 PDF 檔，以防止未經授權存取檔案內容。
- **XPS**—將多頁建立成單一的 XPS 檔，可用 Internet Explorer 主控的檢視器及 .NET Framework 來檢視，也可下載其他廠商的獨立檢視器來檢視這類檔案。

Compression (壓縮)

這個選項用來設定壓縮掃描輸出檔時所用的格式。

預設內容

此選項可讓印表機知道原始文件類型。請選擇 Text (文字)、Text/Photo (文字/相片) 或 Photo (相片)。「內容」會影響掃描檔案的品質和大小。

Text (文字)—會以乾淨的白色為背景，來強調明晰的高解析度黑色文字。

Text/Photo (文字/相片)—適用於內容參雜文字和圖形或圖片的原始文件。

Photo (相片)—會要求掃描器多加留意圖形和圖片。此設定會延長掃描時間，但會強調儘可能重現原始文件中的完整色調動態範圍。這時會增加所儲存的資訊量。

Color (彩色)

此選項可讓印表機知道原始文件的顏色。您可以選取 Gray (灰色)、BW (黑白) 或 Color (彩色)。

Original Size (原始尺寸)

這個選項可設定您要掃描之文件的尺寸。若 Original Size (原始尺寸) 設定為 Mixed Sizes (混合尺寸)，則可掃描內含混合紙張尺寸 (Letter 和 Legal 尺寸頁面) 的原始文件。

Orientation (列印方向)

此選項可讓印表機知道原始文件是採用直印，還是採用橫印，然後變更 Sides (面數) 和 Binding (裝訂) 設定，以符合原始文件的列印方向。

Sides (Duplex) (雙面)

此選項會告知印表機原始文件為單面列印或雙面列印。這時可讓掃描器知道需要掃描哪些部分來併入文件中。

Darkness (明暗度)

此選項可調整掃描文件與原始文件的相對明暗度。

Resolution (解析度)

此選項可調整檔案的輸出品質。提高影像解析度，會增加檔案的大小，也會延長掃描原始文件時所需的時間。您可以降低影像解析度，來減少檔案的大小。

Advanced Imaging (進階成像)

這個選項可讓您在掃描文件之前調整 **Background Removal** (背景移除)、**Contrast** (對比)、**Shadow Detail** (陰影細部)、**Sharpness** (清晰度) 和 **Color Dropout** (濾除色彩)。它還可以讓您 **Scan edge to edge** (邊對邊掃描)，來當作 **Mirror Image** (鏡像) 或 **Negative Image** (反白影像)。

- **Background Removal (背景移除)** — 調整輸出的白色部份。請按一下箭頭按鈕來增大或減小白色部份。
- **Contrast (對比)** — 按一下箭頭按鈕來增大或減小對比。
- **Shadow Detail (陰影細部)** — 按一下箭頭按鈕來增大或減小陰影中可見部份的詳細細部。
- **Sharpness (清晰度)** — 按一下箭頭按鈕來增大或減小清晰度。
- **Color Dropout (濾除色彩)** — 濾除色彩用於建構光學字元辨識 (OCR) 處理。選取某個顏色可以從表單排除該顏色，從而增進 OCR 功能。
- **Color Dropout Threshold (濾除色彩臨界值)** — 按一下箭頭按鈕來增大或減小濾除色彩的調整程度。
- **Scan edge to edge (邊對邊掃描)** — 選取這個框來進行邊對邊掃描。
- **Mirror Image (鏡像)** — 選取這個框來建立鏡像掃描。
- **Negative Image (反白影像)** — 選取這個框來建立反白影像掃描。

改進掃描品質

問題	提示
何時應該使用 Text (文字) 模式？	<ul style="list-style-type: none">• Text (文字) 模式的使用時機是：掃描的主要目標是保存文字，而不是保存從原始文件複印的影像。• Text (文字) 模式最適用於票據、影印表單，及僅含文字或細線圖的文件。
何時應該使用 Text/Photo (文字/相片) 模式？	<ul style="list-style-type: none">• Text/Photo (文字/相片) 模式的使用時機是：掃描圖文兼具的原始文件。• Text/Photo (文字/相片) 模式最適用於雜誌文章、商用圖形及小冊子。
何時應該使用 Photo (相片) 模式？	Photo (相片) 模式適用於掃描以雷射印表機列印的相片，或掃描取自報章雜誌中的相片。

列印

本章內容涵蓋列印、印表機報告和取消工作。紙張和特殊材質的選擇和處理方式，會影響文件列印的可靠性。如需其他資訊，請參閱第 138 頁的「避免夾紙」及第 86 頁的「存放紙張」。

列印文件

- 1 將紙張載入送紙匣或送紙器。
- 2 從印表機控制面板的 Paper（紙張）功能表，設定 Paper Type（紙張類型）和 Paper Size（紙張尺寸），以符合所載入的紙張。
- 3 執行下列其中一項：

Windows 使用者適用

- a 開啓文件，然後按一下**檔案** → **列印**。
- b 按一下**內容**、**喜好設定**、**選項**或**設定**，然後依需求調整設定。
請注意：若要列印在特定尺寸或類型的紙張上，請調整紙張尺寸或類型設定，以符合所載入的紙張，或選取適當的送紙匣或送紙器。
- c 按一下**確定**，然後按一下**列印**。

Macintosh 使用者適用

- a 在「設定頁面」對話框中，按照需求自訂設定：
 - 1 開啓文件後，選取**檔案** > **設定頁面**。
 - 2 選取紙張尺寸，或建立自訂尺寸，以符合所載入的紙張。
 - 3 按一下**好**。
- b 在「列印」對話框中，按照需求自訂設定：
 - 1 開啓文件，然後選取**檔案** > **列印**。
必要時，請按一下展開三角標示，來查看其他選項。
 - 2 從「列印」對話框和蹦現功能表，依需求調整設定。
請注意：若要列印在特定紙張類型上，請調整紙張類型設定，以符合所載入的紙張，或選取適當的送紙匣或送紙器。
 - 3 按一下**列印**。

列印在特殊材質上

銜頭紙的使用提示

- 請採用專為雷射印表機設計的銜頭紙。
- 大量購買前，請先試印您考慮購買的銜頭紙試用品。
- 載入銜頭紙前，請先將堆疊展開成扇狀，以防止銜頭紙黏在一起。

- 在銜頭紙上列印時，紙張方向非常重要。如需有關如何載入銜頭紙的資訊，請參閱：
 - 第 70 頁的「載入標準或選購性 250 張或 550 張送紙匣」
 - 第 73 頁的「載入 2000 張送紙匣」
 - 第 77 頁的「將紙張載入多用途送紙器」

專用透明投影膠片使用提示

大量購買前，請先試印您考慮購買的專用透明投影膠片試用品。

在專用透明投影膠片上列印時：

- 從 250 張送紙匣、550 張送紙匣或多用途送紙器送入專用透明投影膠片。
- 請採用專為雷射印表機設計的專用透明投影膠片。請向製造商或供應商確認，專用透明投影膠片是否可耐 230°C (446°F) 高溫，而且不會融化、變色、偏移或釋放有害物質。
- 使用重量為 138 – 146 g/m² (37 – 39 磅沒有表面覆膜塗佈的雪銅紙) 的專用透明投影膠片。
- 爲了防止列印品質問題。請不要在專用透明投影膠片上留下指紋。
- 載入專用透明投影膠片前，請先將堆疊展開成扇狀，以防止專用透明投影膠片黏在一起。

信封使用提示

大量購買前，請先試印您考慮購買的信封試用品。

在信封上列印時：

- 從多用途送紙器或選購性信封送紙器送入信封。
- 將 Paper Type (紙張類型) 設為 Envelope (信封)，然後選取信封尺寸。
- 請採用專為雷射印表機設計的信封。向製造商或供應商確認信封是否可耐 230°C (446°F) 高溫，而不會黏合、起皺、過度捲曲或釋放有害物質。
- 爲求最佳效能，請採用以 90 g/m² (24 磅沒有表面覆膜塗佈的雪銅紙) 製成的紙張。信封適用的重量最高可達 105 g/m² (28 磅沒有表面覆膜塗佈的雪銅紙)，但信封的棉質成份必須是 25% 或更少。所有的棉質信封，其重量都不能超過 90 g/m² (24 磅沒有表面覆膜塗佈的雪銅紙)。
- 請只使用全新信封。
- 爲使效能最佳化並將夾紙情況減到最低，請勿使用有下列況狀的信封：
 - 過於扭曲或捲曲
 - 黏在一起或任何部位受損
 - 含有透明紙窗、孔、打洞、裁切角或浮雕
 - 含有金屬拴扣、線帶或摺條
 - 具有連扣設計
 - 貼有郵票
 - 封口黏合或封閉時，有黏膠會露出
 - 含有摺角
 - 表面粗糙、有條紋或經過裝飾
- 配合信封寬度調整寬度導引夾。

請注意：高溼度 (超過 60%) 加上高列印溫度，可能會使信封起皺或黏合在一起。

貼紙使用提示

大量購買前，請先試印您考慮購買的貼紙試用品。

請注意：偶爾可以使用專為雷射印表機設計的單面紙張貼紙：一個月不要列印超過 20 頁的貼紙。不支援乙烯樹脂 (Vinyl)、製藥業及雙網狀纖維貼紙。

在貼紙上進行列印時：

- 從 250 張送紙匣、550 張送紙匣或多用途送紙器送入貼紙。
- 請採用專為雷射印表機設計的貼紙。請洽詢製造商或供應商，確認下列事項：
 - 貼紙可耐 230°C (230.00°C) 高溫，而且不會黏合、過度扭曲、起皺或釋放有害物質。
 - 貼紙黏著劑、貼紙正面（可列印材料），以及塗層貼紙都可耐 25 psi (172 kPa) 的壓力，而不會在邊緣滲出黏著劑或釋放有害氣體。
- 請勿使用含有油滑背襯質料的貼紙。
- 請使用完整的貼紙。不完整的貼紙可能會使貼紙在列印時脫落而造成夾紙。不完整的貼紙也可能因黏著劑而污損印表機與碳粉匣，致使印表機與碳粉匣的保固失效。
- 請勿使用黏著劑外露的貼紙。
- 請勿在貼紙邊緣、打洞處或貼紙壓模裁切範圍之間 1 公釐 (0.04 英吋) 內列印。
- 確定黏貼背頁未達貼紙邊緣。建議黏著劑覆膜與邊緣至少應相隔 1 公釐 (0.04 英吋)。黏著劑材料會污損印表機，並致使保固失效。
- 如果無法區隔黏著劑覆膜，請在驅動前緣上撕下 1.6 公釐 (0.06 英吋) 的長條形，並使用不會滲出黏著劑的貼紙。
- 直印的效果最好，尤其是列印條碼時，更是如此。

卡片使用提示

卡片是一種厚磅的單層特殊材質。它的多種可變特性（例如：溼度、厚度及材質）對列印品質都有很大的影響。大量購買前，請先試印您考慮購買的卡片試用品。

在卡片上列印時：

- 從 250 張送紙匣、550 張送紙匣或多用途送紙器送入卡片。
- 確定 Paper Type（紙張類型）是 Card Stock（卡片）。
- 選取適當的 Paper Texture（紙張材質）設定。
- 請注意預印、打洞及摺痕會嚴重影響列印品質，並導致夾紙或其他紙張處理問題。
- 向製造商或供應商確認卡片是否可耐 230°C (446°F) 高溫，而不會釋放有害物質。
- 請勿使用以化學成份製成的預印卡片，這類卡片可能會污損印表機。預印材質會將半液狀物及易揮發的成分傳入印表機。
- 請盡量使用短紋理卡片。

列印機密工作和其他保留工作

將工作保留在印表機中

當您將工作傳送到印表機時，您可以指定將工作保留在記憶體中，直到您從印表機控制面板起始工作。可由使用者在印表機所在處起始的所有列印工作都稱為*保留工作*。

請注意：如果印表機需要額外的記憶體，來處理其他保留工作，「機密」、「驗證」、「保留」及「重複列印」的列印工作可能會被刪除。

工作類型	說明
機密工作	當您將「機密」列印工作傳送到印表機時，您必須從電腦建立密碼。密碼必須是採用數字 0-9 的四位數字。工作會保留在印表機記憶體中，直到您從印表機控制面板輸入密碼，然後選擇列印或刪除工作為止。
驗證	當您傳送「驗證」列印工作時，印表機會先列印一份副本，並將其餘列印份數保留在印表機記憶體中。「驗證」可讓您檢查第一份副本，看列印結果是否滿意，然後再決定列印其餘的份數。印好所有的列印份數後，印表機會自動從印表機記憶體中刪除工作。
保留	當您傳送「保留」列印工作時，印表機不會立即列印工作，它會將工作儲存在記憶體中，供您稍後再列印工作。從 Held Jobs （保留工作）功能表中刪除該工作之前，它會一直保留在記憶體中。
重複執行	當您傳送「重複」列印工作時，印表機會列印所要求的所有工作份數，並將工作儲存在記憶中，以便您日後可以列印其他份數。只要工作一直儲存在記憶體中，您便可列印更多份數。

其他保留工作類型包括：

- 各種來源的設定檔
- 公共展示點的各種表單
- 書籤
- 未列印的工作，又稱為*存放的工作*

從 Windows 列印機密工作和其他保留工作

請注意：列印「機密」和「驗證」列印工作後，印表機會自動從記憶體中刪除這些列印工作。「重複」和「保留」工作會繼續保留在印表機中，直到您選擇刪除這些工作。

- 1 開啓文件，然後按一下**檔案** → **列印**。
- 2 按**內容**、**喜好設定**、**選項**或**設定**。
- 3 按一下**其他選項**，然後按一下**列印與保留**。
- 4 選取工作類型（機密、保留、重複或驗證），然後指定使用者名稱。若是機密工作，則還需要輸入四位數字的密碼。
- 5 按一下**好**或**列印**，然後前往印表機所在處去釋放工作。
- 6 在主畫面上，觸控 **Held jobs**（保留工作）。
- 7 觸控您的使用者名稱。

請注意：最多可顯示 500 個保留工作結果。如果您的名稱沒有出現，請觸控下移鍵，直到您的名稱出現為止，或者，如果印表機中有大量的保留工作，請觸控 **Search Held Jobs**（搜尋保留工作）。

- 8 觸控 **Confidential Jobs** (機密工作)。
- 9 輸入您的密碼。
- 10 觸控您要列印的工作。
- 11 觸控 **Print** (列印)，或者觸控箭頭來增加或減少份數，接著觸控 **Print** (列印)。

從 Macintosh 電腦列印機密工作和其他保留工作

請注意：列印「機密」和「驗證」列印工作後，印表機會自動從記憶體中刪除這些列印工作。「重複」和「保留」工作會繼續保留在印表機中，直到您選擇刪除這些工作。

- 1 開啓文件，然後選取**檔案 > 列印**。
必要時，請按一下展開三角標示，來查看其他選項。
- 2 從列印選項或「列印份數與頁數」蹦現功能表，選取**傳送工作**。
- 3 選取工作類型（機密、保留、重複或驗證），然後指定使用者名稱。若是機密工作，則還需要輸入四位數字的密碼。
- 4 按一下「好」或「列印」，然後前往印表機所在處去釋放工作。
- 5 在主畫面上，觸控 **Held jobs** (保留工作)。
- 6 觸控您的使用者名稱。
請注意：最多可顯示 500 個保留工作結果。如果您的名稱沒有出現，請觸控下移鍵，直到您的名稱出現為止，或者，如果印表機中有大量的保留工作，請觸控 **Search Held Jobs** (搜尋保留工作)。
- 7 觸控 **Confidential Jobs** (機密工作)。
- 8 輸入您的密碼。
- 9 觸控您要列印的工作。
- 10 觸控 **Print** (列印)，或者觸控箭頭來增加或減少份數，接著觸控 **Print** (列印)。

從快閃儲存碟列印

USB 連接埠位於印表機控制面板上。請插入快閃儲存碟來列印支援的檔案類型。支援的檔案類型包括：.pdf、.gif、.jpeg、.jpg、.bmp、.png、.tiff、.tif、.pcx 及 .dcx 檔。

有多種快閃儲存碟已通過測試證明適用於本印表機。

請注意：

- 高速快閃儲存碟必須支援「全速」標準。只支援 USB 低速功能的快閃儲存碟不獲支援。
- USB 裝置必須支援 FAT (檔案配置表) 系統。格式化為 (New Technology File System) 或其他任何檔案系統的裝置不獲支援。
- 如果選取加密 .pdf 檔案，請從印表機控制面板輸入檔案密碼。
- 在列印加密 .pdf 檔案之前，請從印表機控制面板輸入檔案密碼。
- 您無法列印您沒有列印權限的檔案。

要從快閃儲存碟進行列印：

- 1 確定印表機電源已開啓，而且出現 **Ready** (備妥)。
- 2 將快閃儲存碟插入 USB 連接埠。



請注意：

- 如果您在印表機需要人為介入 (例如，發生夾紙) 時插入快閃儲存碟，印表機將忽略快閃儲存碟。
- 如果您在印表機正在列印其他工作時插入快閃儲存碟，則會出現 **Printer Busy** (印表機忙碌)。其他工作完成處理後，您可能需要檢視保留工作清單，以便從快閃儲存碟列印文件。

- 3 觸控您要列印的文件。

請注意：快閃儲存碟上找到的資料夾將呈現為資料夾。檔名會附加上副檔名類型 (例如：.jpg)。

4 如果您想增加列印份數，請觸控箭頭。

5 觸控 **Print**（列印）。


請注意：在文件完成列印之前，請勿從 USB 埠移除快閃儲存碟。

如果您在離開最初的 USB 功能表畫面之後，將快閃儲存碟留在印表機內，您仍可以從快閃儲存碟將 .pdf 檔案當作保留工作來列印。

列印資訊頁

列印目錄清單

目錄清單顯示儲存於快閃記憶體或印表機硬碟上的資源。

- 1 確定印表機電源已開啓，而且出現 **Ready**（備妥）。
- 2 在主畫面上，觸控 。
- 3 觸控 **Reports**（報告）。
- 4 觸控下移鍵按鈕，直到 **Print Directory**（列印目錄）出現為止。
- 5 觸控 **Print Directory**（列印目錄）。


列印列印品質測試頁

列印列印品質測試頁可幫助找出列印品質的問題。

- 1 關閉印表機電源。
- 2 啓動印表機時，按住  和 。
- 3 當畫面出現進度時，釋放按鈕。
印表機將執行開機順序，接著出現 **Configuration Menu**（配置功能表）。
- 4 觸控下移鍵按鈕，直到 **Print Quality Pages**（列印品質頁）出現為止。
- 5 觸控 **Print Quality Pages**（列印品質頁）。
就會印出列印品質測試頁。
- 6 觸控 **Back**（上一步）。
- 7 觸控 **Exit Configuration**（結束配置）。

取消列印工作

從印表機控制面板取消列印工作

- 1 觸控 I 畫面上的 **Cancel Jobs**（取消工作），或者按下鍵盤上的 。
- 2 觸控您要取消的工作。

3 觸控 **Delete Selected Jobs** (刪除所選工作)。

從電腦取消列印工作

若要取消列印工作，請執行下列其中一項：

Windows 使用者適用

在 Windows Vista 中：

- 1 按一下 。
- 2 按一下**控制台**。
- 3 按一下**硬體和音效**。
- 4 按一下**印表機**。
- 5 按兩下該印表機圖像。
- 6 選取要取消的工作。
- 7 從鍵盤按下 **Delete** 鍵。

在 Windows XP 中：

- 1 按一下**開始**。
- 2 從**印表機和傳真**，按兩下印表機圖示。
- 3 選取要取消的工作。
- 4 從鍵盤按下 **Delete** 鍵。

從 Windows 工作列：

當您傳送列印工作時，工作列右下角會出現一個小小的印表機圖示。

- 1 按兩下該印表機圖示。
這時印表機視窗中會出現列印工作清單。
- 2 選取要取消的工作。
- 3 從鍵盤按下 **Delete** 鍵。

Macintosh 使用者適用

在 Mac OS X 10.5 版中：

- 1 從 Apple 功能表，選取 **System Preferences (系統預置)**。
- 2 按一下 **Print & Fax (列印和傳真)**，接著按兩下印表機圖像。
- 3 從印表機視窗中，選取要取消的工作。
- 4 從視窗頂端的圖像列，按一下 **Delete (刪除)** 圖像。

在 Mac OS X 10.4 版和舊版軟體中：

- 1 從「執行」功能表，選取**應用程式**。
- 2 按兩下**工具程式**，然後按兩下 **Print Center**（列印中心）或**印表機設定工具程式**。
- 3 按兩下該印表機圖像。
- 4 從印表機視窗中，選取要取消的工作。
- 5 從視窗頂端的圖像列，按一下 **Delete**（刪除）圖像。

清除夾紙

控制面板顯示幕上出現夾紙錯誤訊息，訊息中還包含發生夾紙的印表機區域。若發生多頁夾紙，則會顯示夾紙數量。

避免夾紙

下列提示有助於避免夾紙。

送紙匣建議

- 確定紙張在送紙匣中水平放妥。
- 印表機在列印時，請不要移除送紙匣。
- 請勿在印表機正在列印時，將紙張載入送紙匣、多用途送紙器或信封送紙器。請在列印前，或等待提示出現時，再載入紙張。
- 請勿載入太多紙張。請確定堆疊高度沒有超出所指示的高度上限。
- 請確認送紙匣、多用途送紙器或信封送紙器中的導引夾定位在正確的位置，而且沒有過度緊靠紙張或信封。
- 將紙張載入所有送紙匣後，請將送紙匣穩妥地推入。

紙張建議

- 請務必採用建議使用的紙張或特殊材質。如需其他資訊，請參閱第 89 頁的「印表機支援的紙張類型和重量」。
- 請勿載入起皺、有摺痕、潮溼、彎曲或扭曲的紙張。
- 載入紙張前，請先彎曲翻動、扇開並對齊材質。
- 不要使用以手撕過的紙張。
- 請不要在同一疊中混用各種紙張尺寸、重量或類型。
- 確定已在印表機控制面板功能表中，正確地設定所有的尺寸和類型。
- 請遵照製造商的建議存放紙張。

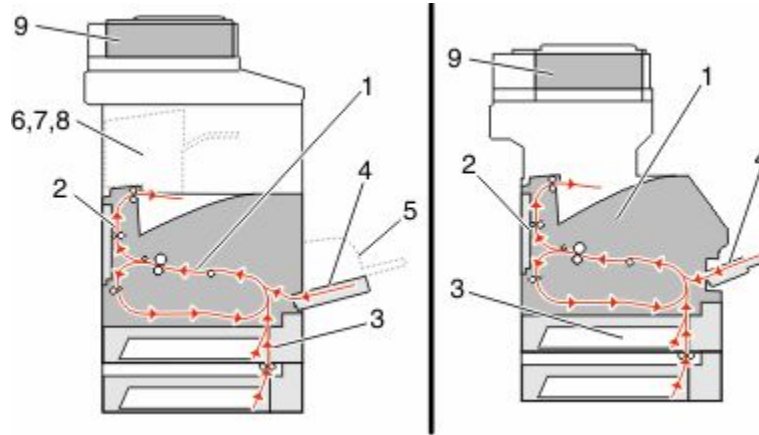
信封建議

- 若要減少起皺情形，請使用 **Paper**（紙張）功能表中的 **Envelope Enhance**（增強信封）功能表。
- 請勿送入有下列情況的信封：
 - 過於扭曲或捲曲
 - 含有透明紙窗、孔、打洞、裁切角或浮雕
 - 含有金屬栓扣、線帶或摺條
 - 具有連扣設計
 - 貼有郵票
 - 封口黏合或封閉時，有黏膠會露出
 - 含有摺角
 - 表面粗糙、有條紋或經過裝飾
 - 黏在一起或任何部位受損

瞭解夾紙編號和位置

發生夾紙時，會出現指出夾紙位置的訊息。打開門蓋並移除送紙匣，以存取夾紙位置。若要解決夾紙訊息，您必須清除送紙路徑中所有夾住的紙張。

下表列出可能會發生的夾紙和各夾紙的位置：

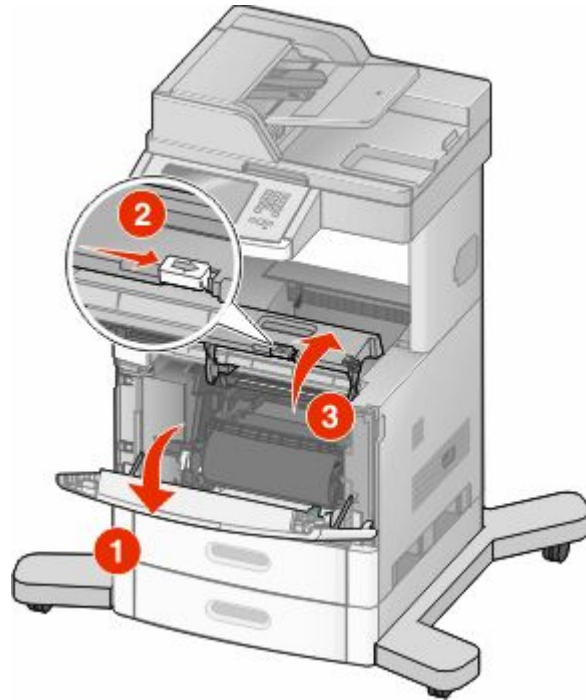


	夾紙編號	區域
1	200 - 202	印表機
2	230 - 239	雙面列印裝置
3	240 - 249	送紙匣
4	250	多用途送紙器
5	260	信封送紙器
6	270 - 279	選購性出紙槽
7	280 - 282	分頁裝訂器
8	283	裝釘器
9	290 - 294	自動送件器蓋板

202 and 200 paper jams (202 和 200 夾紙)

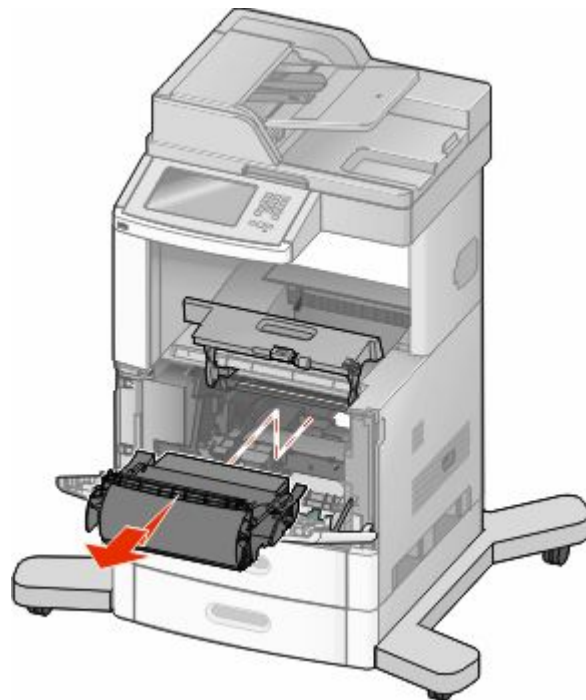
- 1 請觸控 **Status/Supplies** (狀態/耗材)，以識別夾紙位置。
- 2 將多用途送紙器門蓋往下放。

3 按下釋放插梢，然後打開前蓋。



4 抬起並從印表機拉出碳粉匣。

警告—潛在損害：請不要觸摸碳粉匣下側的感光鼓。握拿碳粉匣時，請握住它的握把。




5 將碳粉匣置於一旁。

警告—潛在損害：請不要讓碳粉匣外露在光線下太久。

警告—潛在損害：夾紙上可能覆蓋未熔化的碳粉，這些碳粉可能玷污衣服和皮膚。

6 取出夾住的紙張。

 **請當心—表面會發熱：**印表機內部的溫度可能很高。為避免被發熱表面或元件燙傷的危險，請先讓該表面或元件冷卻之後再觸摸。

請注意：如果紙張不易取出，請打開後門來取出紙張。

7 對準並重新安裝碳粉匣。

8 關上前蓋。

9 關上多用途送紙器門蓋。

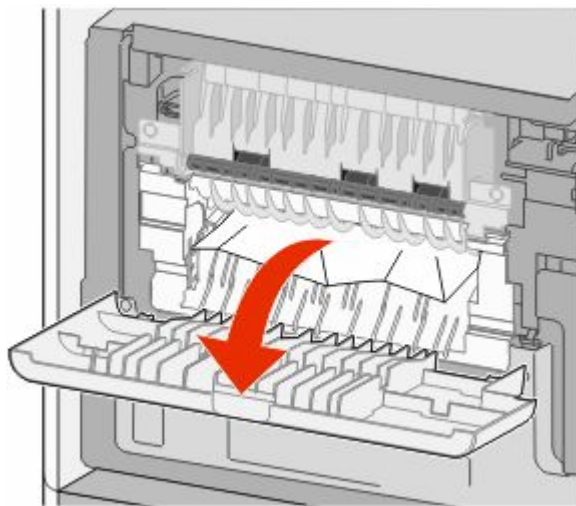
10 觸控 **Continue**（繼續）。

202 paper jam（202 夾紙）

觸控 **Status/Supplies**（狀態/耗材），來識別夾紙的位置。若紙張正要退出印表機，請將紙張拉出，然後觸控 **Continue**（繼續）。

若紙張未退出印表機：

1 將上層後門往下拉。



2 取出夾住的紙張。

3 將上層後門關上。

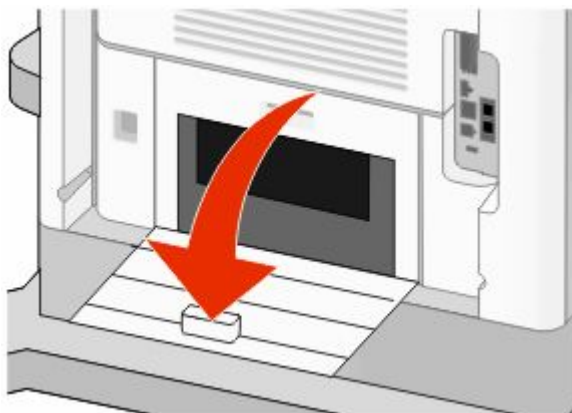
4 觸控 **Continue**（繼續）。

230 – 239 paper jams（230-239 夾紙）

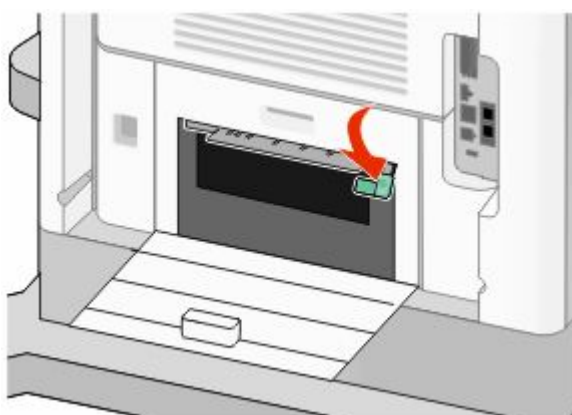
1 觸控 **Status/Supplies**（狀態/耗材），來識別夾紙的位置。

2 請將標準送紙匣拉出。

3 將下層後門往下拉。



4 將定位拉片往下推。



5 取出夾住的紙張。

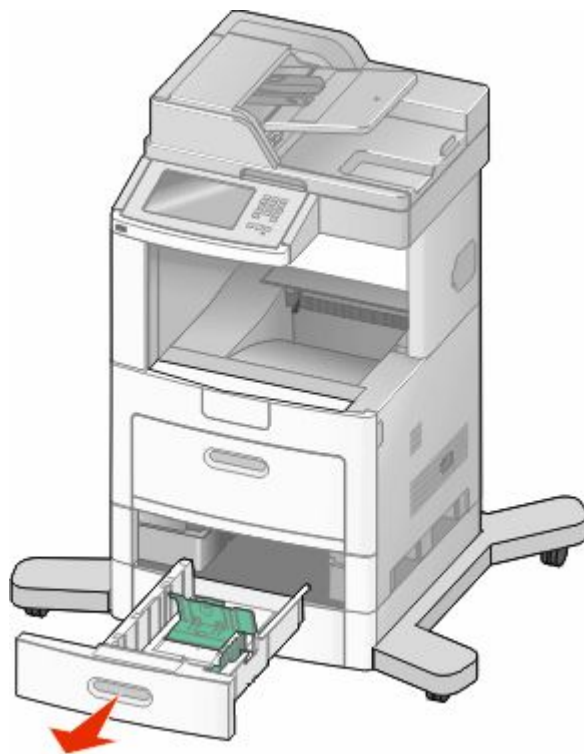
6 關上下層後門。

7 插入標準送紙匣。

8 觸控 **Continue**（繼續）。

240 – 249 paper jams (240-249 夾紙)

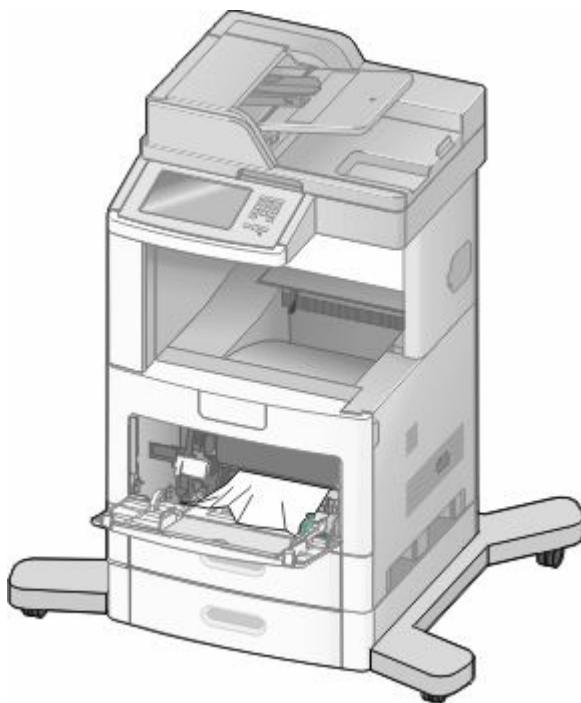
- 1 觸控 **Status/Supplies** (狀態/耗材)，來識別夾紙的位置。
- 2 請將標準送紙匣拉出。



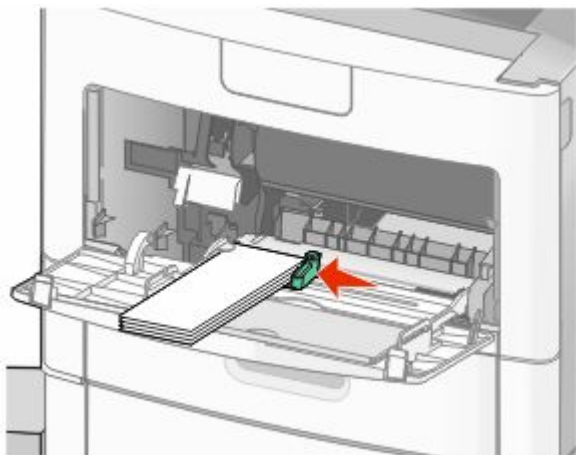
- 3 取出所有夾紙，然後關上送紙匣。
- 4 觸控 **Continue** (繼續)。
- 5 若夾紙訊息持續存在，請將所有選購性送紙匣拉出。
- 6 取出夾紙，然後重新插入送紙匣。
- 7 觸控 **Continue** (繼續)。

250 paper jam (250 夾紙)

- 1 觸控 **Status/Supplies** (狀態/耗材)，來識別夾紙的位置。
- 2 取出多用途送紙器中的紙張。



- 3 前後彎曲彈動紙張，讓紙張鬆開，然後張展成扇狀。請勿折疊或弄皺紙張。在平面上對齊列印材質的邊緣。
- 4 將紙張載入多用途送紙器。
- 5 將紙張導引夾滑到送紙匣內部，讓它輕輕地靠在紙張邊緣。



- 6 觸控 **Continue** (繼續)。

260 paper jam (260 夾紙)

請觸控 **Status/Supplies** (狀態/耗材)，以識別夾紙位置。信封送紙器是從整疊信封的底端送紙，因此底端的信封可能成為夾紙的信封。

- 1 掀起信封上面固定板。
- 2 移除所有的信封。
- 3 如果夾紙的信封已經送入印表機而且無法拉出，請往上抬起信封送紙器，並從印表機中取出，然後放在一邊。
- 4 從印表機取出信封。
請注意：如果無法取出信封，便須移除碳粉匣。如需其他資訊，請參閱第 139 頁的「202 and 200 paper jams (202 和 200 夾紙)」。
- 5 請重新安裝信封送紙器。請確定要讓它卡入定位。
- 6 彎曲翻動並疊妥信封。
- 7 將信封載入信封送紙器。
- 8 調整紙張導引夾。
- 9 放下信封上面固定板。
- 10 觸控 **Continue** (繼續)。

270 – 279 paper jams (270-279 夾紙)

若要清除大容量堆紙器或 4 槽式出紙槽信箱：

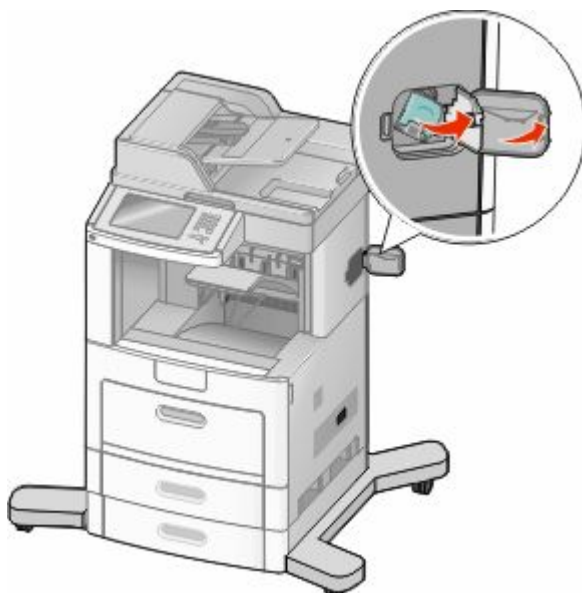
- 1 觸控 **Status/Supplies** (狀態/耗材)，來識別夾紙的位置。
- 2 若紙張正要退出出紙槽，請筆直紙張拉出，然後觸控 **Continue** (繼續)。否則，請繼續執行步驟 3。
- 3 將出紙槽門蓋往下拉。
- 4 取出夾住的紙張。
- 5 關上出紙槽門蓋。
- 6 觸控 **Continue** (繼續)。

280 – 282 paper jams (280 – 282 夾紙)

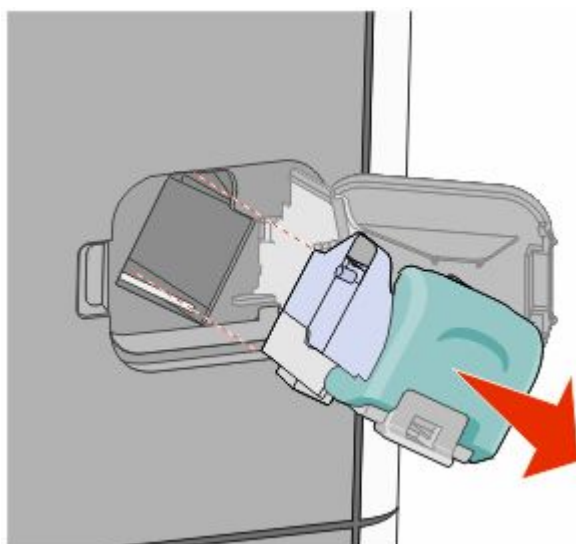
- 1 觸控 **Status/Supplies** (狀態/耗材)，來識別夾紙的位置。
- 2 將 StapleSmart 分頁裝訂器門蓋往下拉。
- 3 取出夾住的紙張。
- 4 關上 StapleSmart 分頁裝訂器門蓋。
- 5 觸控 **Continue** (繼續)。

283 staple jams (283 夾釘)

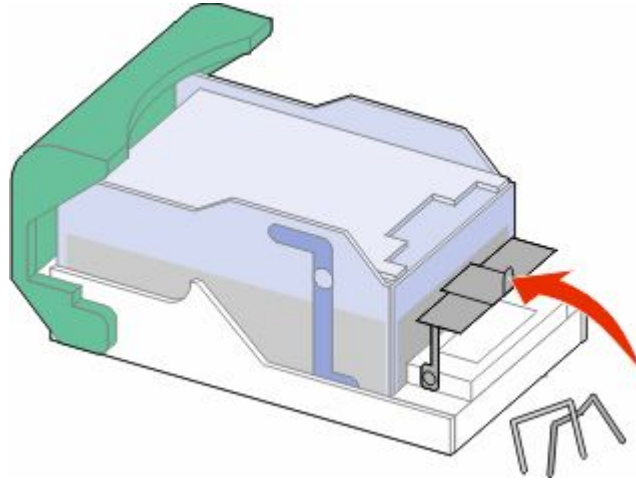
- 1 觸控 **Status/Supplies** (狀態/耗材)，來識別夾紙的位置。
- 2 按下卡榫，打開裝釘器門蓋。



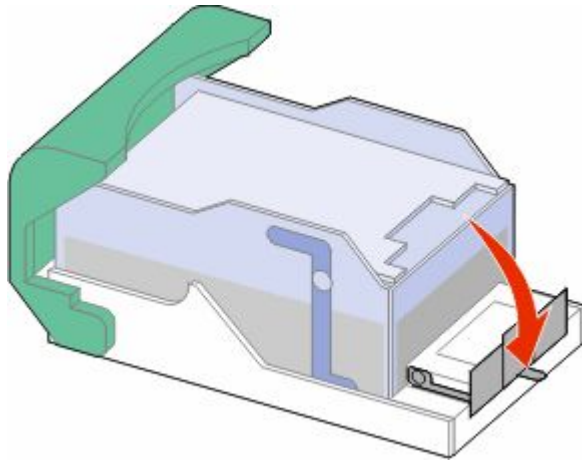
- 3 將裝釘匣容器的卡榫往下拉，然後從印表機中拉出容器。



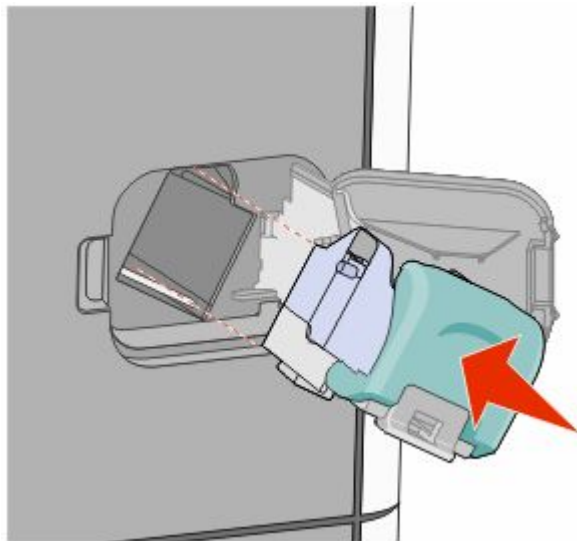
4 利用金屬定位拉片掀開裝釘夾，然後取出所有鬆脫的釘書針。



5 關上裝釘夾。



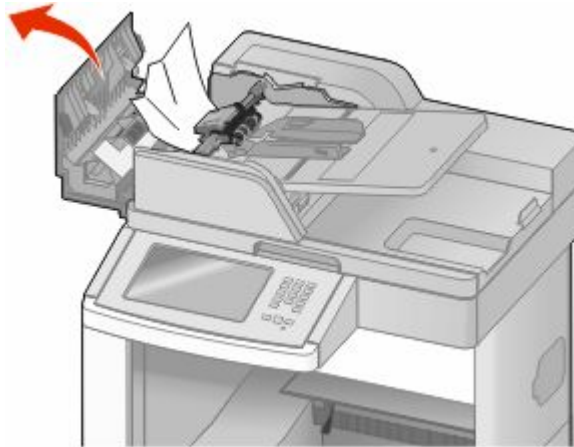
6 將裝釘夾往下壓，使它卡入定位。



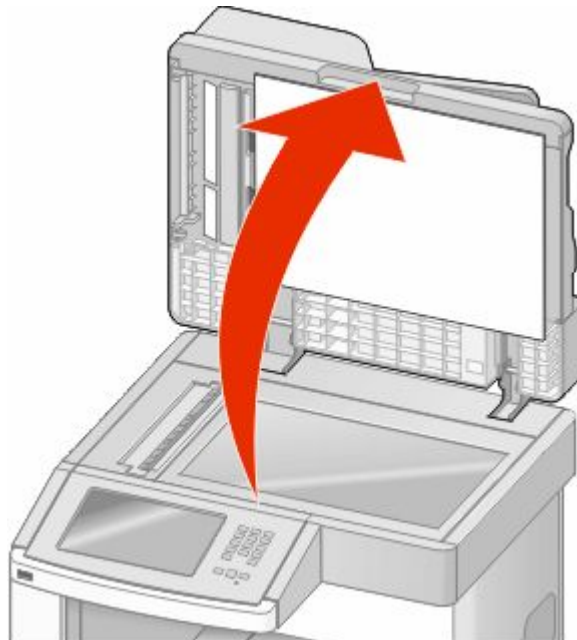
- 7 將裝釘匣容器穩妥地推回裝釘器內，直到裝釘匣容器發出喀嚓一聲，卡入定位。
- 8 關上裝釘器門蓋。

290 – 294 paper jams (290-294 夾紙)

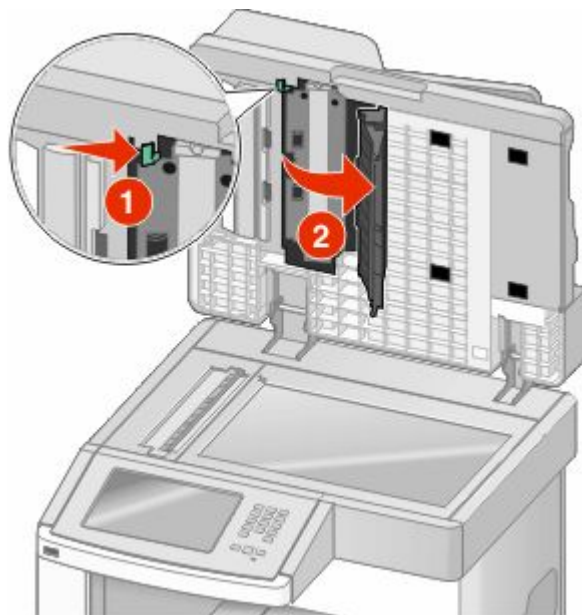
- 1 從自動送件器中取出所有原始文件。
- 2 打開自動送件器蓋板，然後取出所有夾住的紙張。



- 3 關自動送件器蓋板。
- 4 打開掃描器蓋板，然後取出所有夾住的頁面。



5 打開自動送件器底門，然後取出所有夾住的頁面。




6 關上自動送件器底門和掃描器蓋板。

7 觸控 **Restart Job**（重新啓動工作）。

瞭解印表機功能表

功能表清單

多種可用的功能表，讓您能夠輕易的變更印表機設定。若要存取功能表，請觸控主畫面上的 。

Paper Menu (紙張功能表)

- Default Source (預設來源)
- Paper Size/Type (紙張尺寸/類型)
- Configure MP (配置多用途送紙器)
- Envelope Enhance (增強信封)
- Substitute Size (替代尺寸)
- Paper Texture (紙張材質)
- Paper Weight (紙張重量)
- Paper Loading (紙張載入)
- Custom Types (自訂類型)
- Custom Names (自訂名稱)
- Custom Scan Sizes (自訂掃描尺寸)
- Custom Bin Names (自訂出紙槽名稱)
- Universal Setup (通用尺寸設定)
- Bin Setup (出紙槽設定)

Reports (報告)

- Menu Settings Page (功能表設定頁)
- Device Statistics (裝置統計記錄)
- Network Setup Page (網路設定頁)
- Network <x> Setup Page (網路 <x> 設定頁)
- Wireless Setup Page (無線設定頁)¹
- Shortcut List (快捷鍵清單)
- Fax Job Log (傳真工作記錄)
- Fax Call Log (傳真呼叫記錄)
- Copy Shortcuts (複印快捷鍵)
- E-mail Shortcuts (電子郵件快捷鍵)
- Fax Shortcuts (傳真快捷鍵)
- FTP Shortcuts (FTP 快捷鍵)
- Profiles List (設定檔清單)
- NetWare Setup Page (NetWare 設定頁)
- Print Fonts (列印字型)
- Print Directory (列印目錄)
- Asset Report (資產報告)

Network/Ports (網路/連接埠)

- Active NIC (作用中 NIC)
- Standard Network (標準網路)²
- SMTP Setup (SMTP 設定)
- Standard USB (標準 USB)
- Parallel <x> (平行 <x>)
- Serial <x> (序列 <x>)

¹ 必須安裝無線卡，才會出現此設定。

² 依據不同的印表機設定，這個功能表項目會顯示為 Standard Network (標準網路) 或 Network <x> (網路 <x>)。

Security (安全性)

- Edit Security Setups (編輯安全設定)
- Miscellaneous Security Settings (其他安全設定)
- Confidential Print (機密列印)
- Disc Wiping (磁碟清理)
- Security Audit Log (安全稽核日誌)
- Set Date and Time (設定日期和時間)

Settings (設定)

- General Settings (一般設定)
- Copy Settings (複印設定)
- Fax Setting (傳真設定)
- E-mail Settings (電子郵件設定)
- FTP Settings (FTP 設定)
- Flash Drive Menu (快閃硬碟功能表)
- Print Settings (印表機設定)

Help (說明)

- Print all guides (列印所有指南)
- Copy guide (複印指南)
- E-mail guide (電子郵件指南)
- Fax guide (傳真指南)
- FTP guide (FTP 指南)
- Information guide (資訊指南)
- Print Defects guide (列印品質檢測指南)

Paper menu (紙張功能表)

Default Source (預設來源) 功能表

功能表項目	說明
Default Source (預設來源) Tray <x> (<x> 號送紙匣) MP Feeder (多用途送紙器) Envelope Feeder (信封送紙器) Manual Paper (手動紙張) Manual Env (手動信封)	設定所有列印工作的預設紙張來源 請注意： <ul style="list-style-type: none">• 1 號送紙匣 (標準送紙匣) 是出廠預設值。• 只有已安裝的紙張來源，才會顯示為功能表設定。• 由列印工作選擇的紙張來源，將置換列印工作期間的 Default Source (預設來源) 設定。• 如果兩個送紙匣中有相同尺寸和類型的紙張，且 Paper Size (紙張尺寸) 和 Paper Type (紙張類型) 設定相符，則會自動鏈結這兩個送紙匣。當其中一個送紙匣已空時，便會利用鏈結的送紙匣來列印工作。• 從 Paper (紙張) 功能表，Configure MP (配置多用途送紙器) 必須設定 Cassette (卡匣)，這樣多用途送紙器才會顯示為功能表設定。

Paper Size/Type (紙張尺寸/類型) 功能表

功能表項目	說明
Tray <x> Size (<x> 號送紙匣尺寸) A4 A5 A6 JIS B5 Letter Legal Executive ¹ Oficio ¹ Folio Statement ¹ Universal (通用尺寸)	指定每個送紙匣中載入的紙張尺寸 請注意： <ul style="list-style-type: none">• 國際出廠預設值是 A4。美國的出廠預設值是 Letter。• 若是含自動尺寸感應的送紙匣，則只會出現硬體偵測到的尺寸。• 您可以利用此功能表項目，來配置自動送紙匣鏈結。若兩個送紙匣中有相同尺寸和類型的紙張，且 Paper Size (紙張尺寸) 和 Paper Type (紙張類型) 設定相符，則會自動鏈結這兩個送紙匣。當某一個送紙匣已空時，工作就會利用鏈結的送紙匣來列印。• 自動尺寸感應不支援 Oficio、Folio 或 Statement 紙張尺寸。• 2000 張送紙匣支援 A4、Letter 及 Legal 紙張尺寸。

¹ 必須關閉 **Tray Size Sensing (送紙匣尺寸感應)**，才會出現此功能表項目。
請注意： 只有已安裝的裝紙匣、裝紙器及送紙器會列示在此功能表中。

功能表項目	說明
<p>Tray <x> Type (<x> 號送紙匣類型)</p> <ul style="list-style-type: none"> Plain Paper (普通紙) Card Stock (卡片) Transparency (專用透明投影膠片) Recycled (再生紙) Bond (沒有表面覆膜塗佈的雪銅紙) Letterhead (銜頭紙) Preprinted (預印紙) Colored Paper (彩色紙) Light Paper (薄磅紙張) Heavy Paper (厚磅紙張) Rough/Cotton Paper (糙面/棉紙) Custom Type <x> (自訂類型 <x>) 	<p>指定每個送紙匣中載入的紙張類型</p> <p>請注意：</p> <ul style="list-style-type: none"> • Tray 1 (1 號送紙匣) 的出廠預設值是 Plain Paper (普通紙)。其他所有送紙匣的出廠預設值是 Custom Type <x> (自訂類型 <x>)。 • 若有使用者定義的名稱，則會出現該名稱，而不是 Custom Type <x> (自訂類型 <x>)。 • 您可以利用此功能表項目，配置自動鏈結紙匣。若兩個送紙匣中有相同尺寸和類型的紙張，且 Paper Size (紙張尺寸) 和 Paper Type (紙張類型) 設定相符，則會自動鏈結這兩個送紙匣。當其中一個送紙匣已空時，工作會利用鏈結的送紙匣來列印。
<p>MP Feeder Size (多用途送紙器尺寸)</p> <ul style="list-style-type: none"> A4 A5 A6 JIS B5 Letter Legal Executive Oficio Folio Statement Universal (通用尺寸) 7 3/4 Envelope (7 3/4 信封) 9 Envelope (9 號信封) 10 Envelope (10 號信封) DL Envelope (DL 信封) Other Envelope (其他信封) 	<p>指定多用途送紙器中載入的紙張尺寸</p> <p>請注意：</p> <ul style="list-style-type: none"> • 在 Paper (紙張) 功能表中，Configure MP (配置多用途送紙器) 必須設為 Cassette (紙匣)，才會出現 MP Feeder Size (多用途送紙器尺寸) 功能表項目。 • 國際出廠預設值是 A4。美國的出廠預設值是 Letter。 • 多用途送紙器不會自動感應紙張尺寸。您必須設定紙張尺寸值。
<p>¹ 必須關閉 Tray Size Sensing (送紙匣尺寸感應)，才會出現此功能表項目。</p> <p>請注意： 只有已安裝的裝紙匣、裝紙器及送紙器會列示在此功能表中。</p>	

功能表項目	說明
MP Feeder Type (多用途送紙器類型) Plain Paper (普通紙) Card Stock (卡片) Transparency (專用透明投影膠片) Recycled (再生紙) Bond (沒有表面覆膜塗佈的雪銅紙) Envelope (信封) Rough Envelope (糙面信封) Letterhead (銜頭紙) Preprinted (預印紙) Colored Paper (彩色紙) Light Paper (薄磅紙張) Heavy Paper (厚磅紙張) Rough/Cotton Paper (糙面/棉紙) Custom Type <x> (自訂類型 <x>)	指定多功能送紙器中載入的紙張類型 請注意： <ul style="list-style-type: none"> 在 Paper (紙張) 功能表中，Configure MP (配置多用途送紙器) 必須設為 Cassette (卡匣)，才會出現 MP Feeder Type (多用途送紙器類型) 功能表項目。 出廠預設值是 Plain Paper (普通紙)。
Envelope Feeder Size (信封送紙器尺寸) 7 3/4 Envelope (7 3/4 信封) 9 Envelope (9 號信封) 10 Envelope (10 號信封) DL Envelope (DL 信封) Other Envelope (其他信封)	指定信封送紙器中載入的信封尺寸 請注意： 國際出廠預設值是 DL Envelope (DL 信封)。10 美國的出廠預設值是 Envelope (信封)。
Envelope Feeder Type (信封送紙器類型) Envelope (信封) Rough Envelope (糙面信封) Custom Type <x> (自訂類型 <x>)	指定信封送紙器中載入的信封類型 請注意： <ul style="list-style-type: none"> 出廠預設值是 Envelope (信封)。 Custom Type (自訂類型) 設定最多可用來儲存六種信封類型。
Manual Paper Size (手動紙張尺寸) A4 A5 A6 JIS B5 Letter Legal Executive Oficio Folio Statement Universal (通用尺寸)	指定手動載入的紙張尺寸 請注意： 國際出廠預設值是 A4。美國的出廠預設值是 Letter。
¹ 必須關閉 Tray Size Sensing (送紙匣尺寸感應)，才會出現此功能表項目。 請注意： 只有已安裝的裝紙匣、裝紙器及送紙器會列示在此功能表中。	

功能表項目	說明
Manual Paper Type (手動紙張類型) Plain Paper (普通紙) Card Stock (卡片) Transparency (專用透明投影膠片) Recycled (再生紙) Bond (沒有表面覆膜塗佈的雪銅紙) Letterhead (銜頭紙) Preprinted (預印紙) Colored Paper (彩色紙) Light Paper (薄磅紙張) Heavy Paper (厚磅紙張) Rough/Cotton Paper (糙面/棉紙) Custom Type <x> (自訂類型 <x>)	指定手動載入的紙張類型 請注意： 出廠預設值是 Plain Paper (普通紙)。
Manual Envelope Size (手動信封尺寸) 7 3/4 Envelope (7 3/4 信封) 9 Envelope (9 號信封) 10 Envelope (10 號信封) DL Envelope (DL 信封) Other Envelope (其他信封)	指定手動載入的信封尺寸 請注意： 國際出廠預設值是 DL Envelope (DL 信封)。10 美國的出廠預設值是 Envelope (信封)。
Manual Envelope Type (手動信封類型) Envelope (信封) Rough Envelope (糙面信封) Custom Type <x> (自訂類型 <x>)	指定手動載入的信封類型 請注意： 出廠預設值是 Envelope (信封)。
¹ 必須關閉 Tray Size Sensing (送紙匣尺寸感應)，才會出現此功能表項目。 請注意： 只有已安裝的裝紙匣、裝紙器及送紙器會列示在此功能表中。	

Configure MP (配置多用途送紙器) 功能表

功能表項目	說明
Configure MP (配置多用途送紙器) Cassette (紙匣) Manual (手動) First (優先)	決定印表機何時從多用途送紙器選取紙張 請注意： <ul style="list-style-type: none"> 出廠預設值是 Cassette (紙匣)。 Cassette (紙匣) 設定會將多用途送紙器配置為自動紙張來源。 若選取 Manual (手動)，則多用途送紙器只適用於手動送紙的列印工作。 若紙張載入多用途送紙器中，而且選取 First (優先)，則一律先從多用途送紙器送紙。

Envelope Enhance (增強信封)

信封調節器可以大幅減少某些信封起皺的情形。

功能表項目	說明
Envelope Enhance (增強信封) Off (關) 1 (至少) 2 3 4 5 6 (至多)	啓動或關閉信封調節器 請注意： <ul style="list-style-type: none">出廠預設值是 5。若減少噪音比減少起皺來得重要，請減少設定值。

Substitute Size (替代尺寸) 功能表

功能表項目	說明
Substitute Size (替代尺寸) Off (關) Statement/A5 Letter/A4 All Listed (所有列出的紙張)	如果無法使用所要求的紙張尺寸，請以指定的紙張尺寸替代 請注意： <ul style="list-style-type: none">出廠預設值是 All Listed (所有列出的紙張)。允許所有可用的替代尺寸。Off (關) 設定表示不允許使用替代尺寸。設定替代尺寸後，列印工作時就不會出現 Change Paper (更換紙張) 訊息。

Paper Texture (紙張材質) 功能表

功能表項目	說明
Plain Texture (普通紙材質) Smooth (平滑) Normal (一般) Rough (糙面)	指定載入特定送紙匣中的紙張相對應材質 請注意： 出廠預設值是 Normal (一般)。
Card Stock Texture (卡片材質) Smooth (平滑) Normal (一般) Rough (糙面)	指定載入特定送紙匣中的卡片相對應材質 請注意： <ul style="list-style-type: none">出廠預設值是 Normal (一般)。支援卡片，才會顯示設定。
Transparency Texture (透明投影膠片材質) Smooth (平滑) Normal (一般) Rough (糙面)	指定載入特定送紙匣中的專用透明投影膠片相對應材質 請注意： 出廠預設值是 Normal (一般)。

功能表項目	說明
Recycled Texture (再生紙材質) Smooth (平滑) Normal (一般) Rough (糙面)	指定載入特定送紙匣中的再生紙相對應材質 請注意： 出廠預設值是 Normal (一般)。
Bond Texture (無覆膜的雪銅紙材質) Smooth (平滑) Normal (一般) Rough (糙面)	指定載入特定送紙匣中的紙張相對應材質 請注意： 出廠預設值是 Rough (糙面)。
Envelope Texture (信封材質) Smooth (平滑) Normal (一般) Rough (糙面)	指定載入特定送紙匣中的信封相對應材質 請注意： 出廠預設值是 Normal (一般)。
Rough Envelope Texture (糙面信封材質) Smooth (平滑) Normal (一般) Rough (糙面)	指定載入特定送紙匣中的糙面信封相對應材質 請注意： 出廠預設值是 Rough (糙面)。
Letterhead Texture (銜頭紙材質) Smooth (平滑) Normal (一般) Rough (糙面)	指定載入特定送紙匣中的紙張相對應材質 請注意： 出廠預設值是 Normal (一般)。
Preprinted Texture (預印紙材質) Smooth (平滑) Normal (一般) Rough (糙面)	指定載入特定送紙匣中的紙張相對應材質 請注意： 出廠預設值是 Normal (一般)。
Colored Texture (彩色紙材質) Smooth (平滑) Normal (一般) Rough (糙面)	指定載入特定送紙匣中的紙張相對應材質 請注意： 出廠預設值是 Normal (一般)。
Light Texture (薄磅材質) Smooth (平滑) Normal (一般) Rough (糙面)	指定載入特定送紙匣中的紙張相對應材質 請注意： 出廠預設值是 Normal (一般)。
Heavy Texture (厚磅材質) Smooth (平滑) Normal (一般) Rough (糙面)	指定載入特定送紙匣中的紙張相對應材質 請注意： 出廠預設值是 Normal (一般)。
Rough Texture (糙面材質) Smooth (平滑) Normal (一般) Rough (糙面)	指定載入特定送紙匣中的紙張相對應材質 請注意： 出廠預設值是 Rough (糙面)。

功能表項目	說明
Custom <x> Texture (自訂 <x> 材質) Smooth (平滑) Normal (一般) Rough (糙面)	指定載入特定送紙匣中的自訂紙張相對應材質 請注意： 出廠預設值是 Normal (一般)。

Paper Weight menu (紙張重量功能表)

功能表項目	說明
Plain Weight (普通紙重量) Light (薄磅) Normal (一般) Heavy (厚磅)	指定載入特定送紙匣中的紙張相對應重量 請注意： 出廠預設值是 Normal (一般)。
Card Stock Weight (卡片重量) Light (薄磅) Normal (一般) Heavy (厚磅)	指定載入特定送紙匣中的卡片相對應重量 請注意： 出廠預設值是 Normal (一般)。
Transparency Weight (專用透明投影膠片重量) Light (薄磅) Normal (一般) Heavy (厚磅)	指定載入特定送紙匣中的紙張相對應重量 請注意： 出廠預設值是 Normal (一般)。
Recycled Weight (再生紙重量) Light (薄磅) Normal (一般) Heavy (厚磅)	指定載入特定送紙匣中的再生紙相對應重量 請注意： 出廠預設值是 Normal (一般)。
Bond Weight (沒有表面覆膜塗佈的雪銅紙重量) Light (薄磅) Normal (一般) Heavy (厚磅)	指定載入特定送紙匣中的紙張相對應重量 請注意： 出廠預設值是 Normal (一般)。
Envelope Weight (信封重量) Light (薄磅) Normal (一般) Heavy (厚磅)	指定載入特定送紙匣中的信封相對應重量 請注意： 出廠預設值是 Normal (一般)。
Rough Envelope Weight (糙面信封重量) Light (薄磅) Normal (一般) Heavy (厚磅)	指定載入特定送紙匣中的糙面信封相對應重量 請注意： 出廠預設值是 Normal (一般)。
Letterhead Weight (銜頭紙重量) Light (薄磅) Normal (一般) Heavy (厚磅)	指定載入特定送紙匣中的紙張相對應重量 請注意： 出廠預設值是 Normal (一般)。

功能表項目	說明
Preprinted Weight (預印紙重量) Light (薄磅) Normal (一般) Heavy (厚磅)	指定載入特定送紙匣中的紙張相對應重量 請注意： 出廠預設值是 Normal (一般)。
Colored Weight (彩色紙重量) Light (薄磅) Normal (一般) Heavy (厚磅)	指定載入特定送紙匣中的紙張相對應重量 請注意： 出廠預設值是 Normal (一般)。
Light Weight (薄磅重量) Light (薄磅)	指定載入特定送紙匣中的紙張相對應重量
Heavy Weight (厚磅重量) Heavy (厚磅)	指定載入特定送紙匣中的紙張相對應重量
Rough Weight (糙面重量) Light (薄磅) Normal (一般) Heavy (厚磅)	指定載入特定送紙匣中的紙張相對應重量 請注意： 出廠預設值是 Normal (一般)。
Custom <x> (自訂 <x>) Light (薄磅) Normal (一般) Heavy (厚磅)	指定載入特定送紙匣中的自訂紙張類型相對應重量 請注意： <ul style="list-style-type: none"> 出廠預設值是 Normal (一般)。 支援自訂類型，才會顯示設定。

Paper Loading (載入的紙張類型) 功能表

功能表項目	說明
Card Stock Loading (載入卡片) Duplex (雙面列印) Off (關)	判斷所有指定 Card Stock (卡片) 作為紙張類型的工作，是否進行雙面列印 請注意： 出廠預設值是 Off (關)。
Recycled Loading (載入再生紙) Duplex (雙面列印) Off (關)	判斷所有指定 Recycled (再生紙) 作為紙張類型的工作，是否進行雙面列印 請注意： 出廠預設值是 Off (關)。
Bond Loading (載入無覆膜的雪銅紙) Duplex (雙面列印) Off (關)	判斷所有指定 Bond (沒有表面覆膜塗佈的雪銅紙) 作為紙張類型的工作，是否進行雙面列印 請注意： 出廠預設值是 Off (關)。
請注意： <ul style="list-style-type: none"> Duplex (雙面列印) 可讓您針對每份列印工作，將印表機預設值設為雙面列印 (除非是從 Windows 的「列印內容」或 Macintosh 的「列印」對話框中選取單面列印)。 若選取 Duplex (雙面列印)，所有的列印工作 (包括單面列印工作) 都會透過雙面列印裝置來傳送。 	

功能表項目	說明
Letterhead Loading (載入銜頭紙) Duplex (雙面列印) Off (關)	判斷所有指定 Letterhead (銜頭紙) 作為紙張類型的工作，是否進行雙面列印 請注意： 出廠預設值是 Off (關)。
Preprinted Loading (載入預印紙) Duplex (雙面列印) Off (關)	判斷所有指定 Preprinted (預印紙) 作為紙張類型的工作，是否進行雙面列印 請注意： 出廠預設值是 Off (關)。
Colored Loading (載入彩色紙) Duplex (雙面列印) Off (關)	判斷所有指定 Colored (彩色紙) 作為紙張類型的工作，是否進行雙面列印 請注意： 出廠預設值是 Off (關)。
Light Loading (載入薄磅紙張) Duplex (雙面列印) Off (關)	判斷所有指定 Light (薄磅) 作為紙張類型的工作，是否進行雙面列印 請注意： 出廠預設值是 Off (關)。
Heavy Loading (載入厚磅紙張) Duplex (雙面列印) Off (關)	判斷所有指定 Heavy (厚磅) 作為紙張類型的工作，是否進行雙面列印 請注意： 出廠預設值是 Off (關)。
Rough Loading (載入糙面紙張) Duplex (雙面列印) Off (關)	判斷所有指定 Rough (糙面) 作為紙張類型的工作，是否進行雙面列印 請注意： 出廠預設值是 Off (關)。
Custom <x> Loading (載入自訂 <x>) Duplex (雙面列印) Off (關)	判斷所有指定 Custom <x> (自訂 <x>) 作為紙張類型的工作，是否進行雙面列印 請注意： <ul style="list-style-type: none"> 出廠預設值是 Off (關)。 支援自訂類型，才可以使用 Custom <x> Loading (載入自訂 <x>)
請注意： <ul style="list-style-type: none"> Duplex (雙面列印) 可讓您針對每份列印工作，將印表機預設值設為雙面列印 (除非是從 Windows 的「列印內容」或 Macintosh 的「列印」對話框中選取單面列印)。 若選取 Duplex (雙面列印)，所有的列印工作 (包括單面列印工作) 都會透過雙面列印裝置來傳送。 	

Custom Type (自訂類型) 功能表

功能表項目	說明
Custom Type <x> (自訂類型 <x>) Paper (紙張) Card Stock (卡片) Transparency (專用透明投影膠片) Envelope (信封)	將紙張或特殊材質類型關聯於出廠預設值 Custom Type <x> (自訂類型 <x>) 名稱，或關聯於從內嵌式伺服器或 MarkVision Professional 建立的使用者定義的 Custom Name (自訂名稱)。 請注意： <ul style="list-style-type: none"> 出廠預設值是 Paper (紙張)。 所選送紙匣或多用途送紙器必須支援自訂材質類型，您才可以從該來源列印。

功能表項目	說明
Recycled (再生紙) Paper (紙張) Card Stock (卡片) Transparency (專用透明投影膠片) Envelope (信封)	指定在其他功能表選取 Recycled (再生紙) 設定時的紙張類型 請注意： <ul style="list-style-type: none"> 出廠預設值是 Paper (紙張)。 所選送紙匣或多用途送紙器必須支援自訂材質類型，您才可以從該來源列印。

Custom Names (自訂名稱) 功能表

功能表項目	定義
Custom Name <x> (自訂名稱 <x>) <none (無)>	指定紙張類型的自訂名稱。此名稱會取代印表機功能表中的 Custom Type <x> (自訂類型 <x>) 名稱。

Custom Scan Sizes (自訂掃描尺寸) 功能表

功能表項目	說明
Custom Scan Size <x> (自訂掃描尺寸 <x>) Scan Size Name (掃描尺寸名稱) Width (寬度) 3 - 14.17 英吋 (76 - 360 公釐) Height (高度) 3 - 14.17 英吋 (76 - 360 公釐) Orientation (列印方向) Landscape (橫印) Portrait (直印) 2 scans per side (每面掃描 2 次) Off (關) On (開) ADF Pick Roller Force (強制使用自動送件器取紙滾輪) User Default (使用者預設值) 30% 40% 50% 60% 70% 80%	指定自訂掃描尺寸名稱和選項。此名稱會取代印表機功能表中的 Custom Scan Size <x> (自訂掃描尺寸 <x>) 名稱。 請注意： <ul style="list-style-type: none"> Width (寬度) 的美國出廠預設值是 8.5 英吋。 Width (寬度) 的國際出廠預設值是 216 公釐。 Height (高度) 的美國出廠預設值是 14 英吋。 Height (高度) 的國際出廠預設值是 356 公釐。 Orientation 的出廠預設值是 Landscape (橫印)。 2 scans per side (每面掃描 2 次) 的出廠預設值是 Off (關)。 ADF Pick Roller Force (強制使用自動送件器取紙滾輪) 的出廠預設值是 User Default (使用者預設值)。

Custom Bin Names (自訂出紙槽名稱) 功能表

功能表項目	說明
標準出紙槽	指定標準出紙槽的自訂名稱

功能表項目	說明
1 號出紙槽	指定 1 號出紙槽 的自訂名稱

Universal Setup (通用尺寸設定) 功能表

這些功能表項目可用來指定「通用紙張尺寸」的高度、寬度及送紙方向。**Universal Paper Size** (通用紙張尺寸) 是使用者定義的紙張尺寸。列出通用紙張尺寸設定時，也會一併列出其他紙張尺寸設定，且會包含類似選項，例如：雙面列印和在單張紙上列印多頁的支援。

功能表項目	說明
Units of Measure (測量單位) Inches (英吋) Millimeters (公釐)	識別測量單位 請注意： <ul style="list-style-type: none"> 美國出廠預設值是 Inches (英吋)。 國際出廠預設值是 Millimeters (公釐)。
Portrait Width (直印寬度) 3 - 14 inches (3 - 14 英吋) 76 - 360 mm (76 - 360 公釐)	設定直印寬度 請注意： <ul style="list-style-type: none"> 若寬度超出上限，印表機會使用允許的最大寬度。 美國出廠預設值是 8.5 英吋。Inches (英吋) 的增量可以是 0.01 英吋。 國際出廠預設值則是 216 公釐。Millimeters (公釐) 的增量可以是 1 公釐。
Portrait Height (直印高度) 3 - 14 inches (3 - 14 英吋) 76 - 360 mm (76 - 360 公釐)	設定直印高度 請注意： <ul style="list-style-type: none"> 若高度超出上限，印表機會使用允許的最大高度。 美國出廠預設值是 14 英吋。Inches (英吋) 的增量可以是 0.01 英吋。 國際出廠預設值則是 356 公釐。Millimeters (公釐) 的增量可以是 1 公釐。
Feed Direction (送紙方向) Short Edge (短邊) Long Edge (長邊)	若紙張可長邊或短邊載入，請指定送紙方向 請注意： <ul style="list-style-type: none"> 出廠預設值是 Short Edge (短邊)。 只有在最長邊小於送紙匣支援的最大寬度時，才會出現 Long Edge (長邊)。

Bin Setup (出紙槽設定) 功能表

功能表項目	說明
Output Bin (出紙槽) Standard Bin (標準出紙槽) Bin <x> (<x> 號出紙槽)	識別已安裝的出紙槽。 請注意： 出廠預設值是 Standard Bin (標準出紙槽)。

功能表項目	說明
Configure Bins (配置出紙槽) Mailbox (信箱) Link (鏈結) Mail Overflow (郵件滿溢) Link Optional (鏈結選購性裝置) Type Assignment (指定類型)	指定出紙槽的配置選項 請注意： <ul style="list-style-type: none"> 出廠預設值是 Mailbox (信箱)。 Mailbox (信箱) 設定會將各出紙槽視為個別信箱。 Link (鏈結) 設定可將所有的可用出紙槽鏈結在一起。 Mail Overflow (郵件滿溢) 設定會將各出紙槽視為個別信箱，等到某出紙槽已滿時，印表機會自動將紙張轉送到滿溢出紙槽。 Link Optional (鏈結選購品) 設定可將所有可用出紙槽 (標準出紙槽除外) 鏈結在一起，但至少必須安裝兩個選購性出紙槽，才會出現此設定。 Type Assignment (指定類型) 設定可指定每一種紙張類型給出紙槽。
指定類型/出紙槽 Plain Paper Bin (普通紙出紙槽) Card Stock Bin (卡片出紙槽) Transparency Bin (專用透明投影膠片出紙槽) Recycled Bin (再生紙出紙槽) Bond Bin (無覆膜的雪銅紙出紙槽) Envelope Bin (信封出紙槽) Rough Envelope Bin (糙面信封出紙槽) Letterhead Bin (銜頭紙出紙槽) Preprinted Bin (預印紙出紙槽) Colored Bin (彩色紙出紙槽) Light Bin (薄磅紙張出紙槽) Heavy Bin (厚磅紙張出紙槽) Rough Bin (糙面紙張出紙槽) Custom <x>> Bin (自訂 <x>> 號出紙槽)	為每一種支援的紙張類型選取出紙槽。 以下是每一種類型的可用選項： Disabled (已關閉) Standard Bin (標準出紙槽) Bin <x> (<x> 號出紙槽) 請注意： 出廠預設值是 Standard Bin (標準出紙槽) 。

Reports menu (報告功能表)

請注意：當您從 Reports (報告) 功能表選取功能表項目時，所指出的報告會列印出來。

功能表項目	說明
Menu Settings Page (功能表設定頁)	列印一份內含下列項目相關資訊的報告：載入送紙匣中的紙張、已安裝記憶體、總頁數計數、警示、逾時、控制面板語言、TCP/IP 位址、耗材狀態、網路連線狀態及其他實用資訊。
Device Statistics (裝置統計記錄)	列印一份內含印表機統計記錄的報告 (例如：耗材資訊和列印頁面詳細資料)
Network Setup Page (網路設定頁)	列印一份內含網路印表機設定相關資訊的報告 (例如：TCP/IP 位址資訊) 請注意： 只有在網路印表機或連接至列印伺服器的印表機，才會顯示這個功能表項目。

功能表項目	說明
Network <x> Setup Page (網路 <x> 設定頁)	列印一份內含網路印表機設定相關資訊的報告 (例如: TCP/IP 位址資訊) 請注意: <ul style="list-style-type: none"> 只有在已安裝多個網路選購品時, 才可以使用這個功能表項目。 只有網路印表機或連接至列印伺服器的印表機, 才會顯示這個功能表項目。
Wireless Setup Page (無線設定頁)	列印一份內含無線網路印表機設定相關資訊的報告 (例如: TCP/IP 位址資訊) 請注意: <ul style="list-style-type: none"> 只有已安裝無線網卡時, 才會顯示這個功能表項目。 只有網路印表機或連接至列印伺服器的印表機, 才會顯示這個功能表項目。
Shortcut List (快捷鍵清單)	列印內含已配置快捷鍵相關資訊的報告
Fax Job Log (傳真工作記錄)	列印內含最後 200 個已完成傳真相關資訊的報告
Fax Call Log (傳真呼叫記錄)	列印內含最後 100 個已嘗試、已接收及已封鎖來電相關資訊的報告
Copy Shortcuts (複印快捷鍵)	列印內含複印快捷鍵相關資訊的報告
E-mail Shortcuts (電子郵件快捷鍵)	列印內含電子郵件快捷鍵相關資訊的報告
Fax Shortcuts (傳真快捷鍵)	列印內含傳真快捷鍵相關資訊的報告
FTP Shortcuts (FTP 快捷鍵)	列印內含 FTP 快捷鍵相關資訊的報告
Profiles List (設定檔清單)	列印印表機所儲存的設定檔清單
NetWare Setup Page (NetWare 設定頁)	列印一份內含有關網路設定的 NetWare 特定資訊的報告 請注意: 只有在印表機已安裝內接式列印伺服器時, 才會出現這個功能表項目。
Print Fonts (列印字型)	列印一份印表機目前所設定印表機語言的所有可用字型的報告。
Print Directory (列印目錄)	列印一份清單, 其中列有儲存在選購性快閃記憶卡或印表機硬碟中的所有資源。 請注意: <ul style="list-style-type: none"> Job Buffer Size (工作緩衝區大小) 必須設為 100%。 選購性快閃記憶體或印表機硬碟必須正確安裝且正常運作。
Asset Report (資產報告)	列印一份報告, 內含印表機序號及機型名稱的資產資訊。該報告中含有文字, 以及可供掃描至資產資料庫的 UPC 條碼。

Network/Ports menu (網路/連接埠功能表)

Active NIC (作用中 NIC) 功能表

功能表項目	說明
Active NIC (作用中 NIC) Auto (自動) <可用網路卡清單>	請注意： <ul style="list-style-type: none">出廠預設值是 Auto (自動)。您必須安裝選購性網路卡，才會出現此功能表。

Standard Network or Network <x> (標準網路或網路 <x>) 功能表

請注意：只有作用中的連接埠才會出現在此功能表中；所有非作用中的連接埠都會予以省略。

功能表項目	說明
PCL SmartSwitch (PCL 語言自動切換) On (開) Off (關)	印表機設為，不論預設印表機語言為何，當列印列印工作需要時，都會自動切換至 PCL 模擬模式 請注意： <ul style="list-style-type: none">出廠預設值是 On (開)。使用 Off (關) 設定時，印表機不會檢查進入的資料。使用 Off (關) 設定時，如果 PS SmartSwitch (PS 語言自動切換) 設為 On (開)，印表機會使用 PostScript 模擬模式。如果 PS SmartSwitch (PS 語言自動切換) 設為 Off (關)，則印表機會使用 Setup (設定) 功能表中所指定的預設印表機語言。
PS SmartSwitch (PS 語言自動切換) On (開) Off (關)	印表機設為，不論預設印表機語言為何，當列印列印工作需要時，都會自動切換至 PS 模擬模式 請注意： <ul style="list-style-type: none">出廠預設值是 On (開)。使用 Off (關) 設定時，印表機不會檢查進入的資料。使用 Off (關) 設定時，如果 PCL SmartSwitch (PCL 語言自動切換) 設為 On (開)，則印表機會使用 PCL 模擬模式。如果 PCL SmartSwitch (PCL 語言自動切換) 設為 Off (關)，則印表機會使用 Setup (設定) 功能表中所指定的預設印表機語言。
NPA Mode (NPA 模式) Off (關) Auto (自動)	印表機設為依循 NPA 通訊協定所定義的慣例，執行雙向通訊所需的特殊處理 請注意： <ul style="list-style-type: none">出廠預設值是 Auto (自動)。從印表機控制面板變更此設定後退出功能表，會使印表機重新啟動。此時功能表選項已更新。

功能表項目	說明
<p>Network Buffer (網路緩衝區)</p> <p>Auto (自動)</p> <p>3K to <maximum size allowed> (3K 到 <允許的最大值>)</p>	<p>設定網路輸入緩衝區大小</p> <p>請注意：</p> <ul style="list-style-type: none"> • 出廠預設值是 Auto (自動)。 • 該值可按 1K 增量變更。 • 所允許的大小上限，視印表機中的記憶體數量、其他鏈結緩衝區的大小，以及 Resource Save (節省資源) 是設為 On (開) 還是 Off (關) 等因素而定。 • 如果要增加「網路緩衝區」的大小上限範圍，請停用或減少平行埠、序列埠及 USB 緩衝區的大小。 • 從印表機控制面板變更此設定後，退出功能表，會使印表機重新啟動。此時功能表選項已更新。
<p>Job Buffering (工作緩衝)</p> <p>Off (關)</p> <p>On (開)</p> <p>Auto (自動)</p>	<p>列印之前在印表機硬碟中暫時儲存的工作。必須安裝格式化磁碟，才會出現此功能表。</p> <p>請注意：</p> <ul style="list-style-type: none"> • 出廠預設值是 Off (關)。 • 值為 On (開) 時，會將工作緩衝在印表機硬碟上。只有在已安裝格式化磁碟且該磁碟無瑕疵時，才會出現此功能表選項。 • 只有在印表機正在處理來自其他輸入連接埠的資料時，Auto (自動) 設定才會緩衝列印工作。 • 從印表機控制面板變更此設定，然後退出功能表，會使印表機重新啟動。此時功能表選項已更新。
<p>Mac Binary PS (Mac 二進位碼 PS)</p> <p>On (開)</p> <p>Off (關)</p> <p>Auto (自動)</p>	<p>將印表機設為處理 Macintosh 二進位碼 PostScript 列印工作</p> <p>請注意：</p> <ul style="list-style-type: none"> • 出廠預設值是 Auto (自動)。 • Off (關) 設定會使用標準通訊協定過濾列印工作。 • On (開) 設定會處理原始二進位碼 PostScript 列印工作。

功能表項目	說明
Std Network Setup (標準網路設定) Reports or Network Reports (報告或網路報告) Network Card (網路卡) TCP/IP IPv6 AppleTalk NetWare LexLink Net <x> Setup (網路 <x> 設定) Reports or Network Reports (報告或網路報告) Network Card (網路卡) TCP/IP IPv6 Wireless (無線) AppleTalk NetWare LexLink	如需有關網路設頁功能表的說明和設定，請參閱下列資訊： <ul style="list-style-type: none"> • 第 167 頁的「Network Reports (網路報告) 功能表」 • 第 168 頁的「Network Card (網路卡) 功能表」 • 第 168 頁的「TCP/IP 功能表」 • 第 169 頁的「IPv6 功能表」 • 第 170 頁的「Wireless (無線) 功能表」 • 第 171 頁的「AppleTalk 功能表」 • 第 171 頁的「NetWare 功能表」 • 第 172 頁的「LexLink 功能表」 請注意： 印表機必須連接至無線網路，才會出現 Wireless (無線) 功能表。

SMTP Setup menu (SMTP 設定) 功能表

您可以利用下列功能表來配置 SMTP 伺服器。

功能表項目	說明
Primary SMTP Gateway (主要 SMTP 閘道) Primary SMTP Gateway Port (主要 SMTP 閘道連接埠) Secondary SMTP Gateway (次要 SMTP 閘道) Secondary SMTP Gateway Port (次要 SMTP 閘道連接埠)	指定 SMTP 伺服器連接埠資訊 請注意： 預設 SMTP 閘道連接埠是 25。
SMTP Timeout (SMTP 逾時) 5 - 30	指定伺服器停止嘗試傳送電子郵件之前的時間量 (以秒鐘計) 請注意： 出廠預設值是 30 秒。
Reply Address (回覆位址) Use SSL (使用 SSL) Disabled (已關閉) Negotiate (議定) Required (必要)	指定伺服器資訊。此為必要項目。 請注意： <ul style="list-style-type: none"> • 此訊息框的長度限制是 512 個字元。 • Use SSL (使用 SSL) 的出廠預設值是 Disabled (已關閉)。

功能表項目	說明
SMTP Server Authentication (SMTP 伺服器鑑別) No authentication required (不需要鑑別) Login / Plain (登入/一般) CRAM-MD5 Digest-MD5 NTLM Kerberos 5	指定掃描至電子郵件權限所需的使用鑑別類型 請注意： 出廠預設值是「No authentication required」(不需要鑑別)。
Device-Initiated E-mail (裝置起始的電子郵件) None (無) Use Device SMTP Credentials (使用裝置 SMTP 認證) User-Initiated E-mail (使用者起始的電子郵件) None (無) Use Device SMTP Credentials (使用裝置 SMTP 認證) Use Session User ID and Password (使用階段作業使用者 ID 和密碼) Use Session E-mail address and Password (使用階段作業電子郵件位址和密碼) Prompt User (提示使用者) Device Userid (裝置使用者 ID) Device password (裝置密碼) Kerberos 5 Realm (Kerberos 5 範圍) NTLM Domain (NTLM 網域)	指定伺服器資訊 請注意： <ul style="list-style-type: none"> 此訊息框的長度限制是 512 個字元。 Device-Initiated E-mail (裝置起始的電子郵件) 和 User-Initiated E-mail (使用者起始的電子郵件) 的出廠預設值是 None (無)。

Network Reports (網路報告) 功能表

此功能表由 Network/Ports (網路/連接埠) 功能表提供：

Network/Ports (網路/連接埠) → Standard Network (標準網路) 或 Network <x> (網路 <x>) → Std Network Setup (標準網路設定) 或 Net <x> Setup (網路 <x> 設定) → Reports (報告) 或 Network Reports (網路報告)

功能表項目	說明
Print Setup Page (列印設定頁) Print NetWare Setup Page (列印 NetWare 設定頁)	列印內含現行網路設定相關資訊的報告 請注意： <ul style="list-style-type: none"> Setup Page (設定頁) 內含網路印表機設定相關資訊，例如：TCP/IP 位址。 NetWare Setup Page (NetWare 設定頁) 功能表項目只出現在支援 NetWare 的機種上，並且會顯示 NetWare 設定相關資訊。

Network Card (網路卡) 功能表

此功能表由 Network/Ports (網路/連接埠) 功能表提供：

Network/Ports (網路/連接埠) → Standard Network (標準網路) 或 Network <x> (網路 <x>) → Std Network Setup (標準網路設定) 或 Net <x> Setup (網路 <x> 設定) → Network Card (網路卡)

功能表項目	說明
View Card Status (檢視卡片狀態) Connected (已連線) Disconnected (已中斷連線)	可讓您檢視 Network Card (網路卡) 的連線狀態
View Card Speed (檢視卡片速度)	可讓您檢視目前作用中網路卡的速度
Network Address (網路位址) UAA LAA	可讓您檢視網路位址
Job Timeout (工作逾時) 0-225 seconds (0-225 秒)	設定網路列印工作在被取消之前所花的時間 (以秒計) 請注意： <ul style="list-style-type: none">出廠預設值是 90 秒。設定值為 0 時，會將逾時關閉。若選取的值是 1 - 9，設定值會儲存為 10。
Banner Page (說明首頁) Off (關) On (開)	可讓印表機列印說明首頁 請注意： 出廠預設值是 Off (關)。

TCP/IP 功能表

請使用下列功能表項目來檢視或設定 TCP/IP 資訊。

請注意：只有網路型印表機或連接至列印伺服器的印表機才能使用此功能表。

此功能表由 Network/Ports (網路/連接埠) 功能表提供：

Network/Ports (網路/連接埠) → Standard Network (標準網路) 或 Network <x> (網路 <x>) → Std Network Setup (標準網路設定) 或 Net <x> Setup (網路 <x> 設定) → TCP/IP

功能表項目	說明
Activate (啟動) On (開) Off (關)	Activates TCP/IP (啟動 TCP/IP) 請注意： 出廠預設值是 On (開)。
View Hostname (檢視主電腦名稱)	可讓您檢視目前的 TCP/IP 主電腦名稱 請注意： 此名稱只能從「內嵌式 Web 伺服器」加以變更。

功能表項目	說明
IP Address (IP 位址)	讓您檢視或變更目前的 TCP/IP 位址 請注意： 手動設定 IP 位址，會將 Enable DHCP (啟動 DHCP) 和 Enable Auto IP (啟動自動 IP) 設定設為 Off (關)。在支援 BOOTP 和 RARP 的系統上，前述手動設定也會將 Enable BOOTP (啟動 BOOTP) 和 Enable RARP (啟動 RARP) 設為 Off (關)。
Netmask (網路遮罩)	讓您檢視或變更目前的 TCP/IP Netmask (TCP/IP 網路遮罩)
Gateway (閘道)	讓您檢視或變更目前的 TCP/IP Gateway (TCP/IP 閘道)
Enable DHCP (啟動 DHCP) On (開) Off (關)	指定 DHCP 位址和參數指定設定
Enable RARP (啟動 RARP) On (開) Off (關)	指定 RARP 位址指定設定 請注意： 出廠預設值是 On (開)。
Enable BOOTP (啟動 BOOTP) On (開) Off (關)	指定 BOOTP 位址指定設定 請注意： 出廠預設值是 On (開)。
AutoIP (自動 IP) Yes (是) No (否)	指定 Zero Configuration Networking (零時配置網路功能) 設定 請注意： 出廠預設值是 Yes (是)。
Enable FTP/TFTP (啟動 FTP/TFTP) Yes (是) No (否)	啟動內建 FTP 伺服器，該伺服器可讓您利用「檔案傳輸通訊協定」，將檔案傳送至印表機。 請注意： 出廠預設值是 Yes (是)。
Enable HTTP Server (啟動 HTTP 伺服器) Yes (是) No (否)	啟動內建 Web 伺服器 (內嵌式 Web 伺服器)。若啟動此設定，則可利用 Web 瀏覽器，對印表機進行遠端監視和管理。 請注意： 出廠預設值是 Yes (是)。
WINS Server Address (WINS 伺服器位址)	可讓您檢視或變更目前的 WINS Server Address (WINS 伺服器位址)
DNS Server Address (DNS 伺服器位址)	可讓您檢視或變更目前的 DNS Server Address (DNS 伺服器位址)

IPv6 功能表

請使用下列功能表項目，來檢視或設定第六版網際網路通訊協定 (IPv6) 資訊。

請注意：只有網路型印表機或連接至列印伺服器的印表機才能使用此功能表。

您可以從 Network/Ports (網路/連接埠) 功能表來存取此功能表：

Network/Ports (網路/連接埠) → Standard Network (標準網路) 或 Network <x> (網路 <x>) → Std Network Setup (標準網路設定) 或 Net <x> Setup (網路 <x> 設定) → IPv6

功能表項目	說明
Enable IPv6 (啓動 IPv6) On (開) Off (關)	在印表機中啓動 IPv6 請注意： 出廠預設值是 On (開)。
Auto Configuration (自動配置) On (開) Off (關)	指定網路配接卡是否接受路由器提供的自動 IPv6 位址配置項目 請注意： 出廠預設值是 On (開)。
View Hostname (檢視主電腦名稱) View Address (檢視位址) View Router Address (檢視路由器位址)	可讓您檢視目前的設定 請注意： 這些設定只能從「內嵌式 Web 伺服器」變更。
Enable DHCPv6 (啓動 DHCPv6) On (開) Off (關)	在印表機中啓動 DHCPv6 請注意： 出廠預設值是 On (開)。

Wireless (無線) 功能表

您可以利用下列功能表項目，來檢視或配置無線內接式列印伺服器設定。

請注意：此功能表只適用於連接至無線網路的機種。

此功能表由 Network/Ports (網路/連接埠) 功能表提供：

Network/Ports (網路/連接埠) → Network <x> (網路 <x>) → Net <x> Setup (網路 <x> 設定) → Wireless (無線)

功能表項目	說明
Network Mode (網路模式) Infrastructure (主從式) Ad Hoc (對等式)	指定網路模式 請注意： <ul style="list-style-type: none"> Infrastructure (主從式) 模式可讓印表機利用存取點存取網路。 出廠預設值是 Ad Hoc (對等式)。對等式 (Ad Hoc) 可將印表機配置為直接在其與電腦之間執行無線網路功能。
Compatibility (相容性) 802.11n 802.11b/g 802.11b/g/n	指定無線網路的無線標準
Choose Network (選取網路) <可用網路清單>	可讓您選取印表機所要使用的可用網路
View Signal Quality (檢視信號品質)	可讓您檢視無線連線的品質
View Security Mode (檢視安全模式)	可讓您檢視無線連線的加密方法。「Disabled」(已關閉)表示無線網路未加密。

AppleTalk 功能表

此功能表由 Network/Ports (網路/連接埠) 功能表提供：

Network/Ports (網路/連接埠) → Standard Network (標準網路) 或 Network <x> (網路 <x>) → Std Network Setup (標準網路設定) 或 Net <x> Setup (網路 <x> 設定) → AppleTalk

功能表項目	說明
Activate (啟動) On (開) Off (關)	啟動 AppleTalk 支援 請注意： 出廠預設值是 On (開)。
View Name (檢視名稱)	顯示指定的 AppleTalk 名稱 請注意： 此名稱只能從「內嵌式 Web 伺服器」變更。
View Address (檢視位址)	顯示指定的 AppleTalk 位址 請注意： 此位址只能從「內嵌式 Web 伺服器」變更。
Set Zone (設定區域) <網路上可用的區域清單>	提供網路上可用的 AppleTalk 區域清單 請注意： 預設值為網路的預設區域。如果預設區域不存在，預設值就是 *。

NetWare 功能表

此功能表由 Network/Ports (網路/連接埠) 功能表提供：

Network/Ports (網路/連接埠) → Standard Network (標準網路) 或 Network <x> (網路 <x>) → Std Network Setup (標準網路設定) 或 Net <x> Setup (網路 <x> 設定) → NetWare

功能表項目	說明
Activate (啟動) Yes (是) No (否)	Activates NetWare support (啟動 NetWare 支援) 請注意： 出廠預設值是 No (否)。
View Login Name (檢視登入名稱)	可讓您檢視指定的 NetWare 登入名稱 請注意： 此名稱只能從「內嵌式 Web 伺服器」加以變更。
Print Mode (列印模式)	可讓您檢視指定的 NetWare 列印模式 請注意： 此名稱只能從「內嵌式 Web 伺服器」加以變更。
Network Number (網路號碼)	可讓您檢視指定的 NetWare 網路號碼 請注意： 此名稱只能從「內嵌式 Web 伺服器」加以變更。
Select SAP Frames (選取 SAP 資訊框) Ethernet 802.2 (乙太網路 802.2) Ethernet 802.3 (乙太網路 802.3) Ethernet Type II (乙太網路類型 II) Ethernet SNAP (乙太網路 SNAP)	啟動乙太網路資訊框類型設定 請注意： 所有功能表項目的出廠預設值都是 On (開)。
Packet Burst (分封脈衝) Yes (是) No (否)	允許進出 NetWare 伺服器的多重封包轉換及回覆，可減少網路資料流量 請注意： 出廠預設值是 Yes (是)。

功能表項目	說明
NSQ/GSQ Mode (NSQ/GSQ 模式) Yes (是) No (否)	指定 NSQ/GSQ Mode (NSQ/GSQ 模式) 設定 請注意： 出廠預設值是 Yes (是)。

LexLink 功能表

此功能表由 Network/Ports (網路/連接埠) 功能表提供：

Network/Ports (網路/連接埠) → Standard Network (標準網路) 或 Network <x> (網路 <x>) → Std Network Setup (標準網路設定) 或 Net <x> Setup (網路 <x> 設定) → LexLink 功能表

功能表項目	說明
Activate (啟動) On (開) Off (關)	啟動 LexLink 支援 請注意： 出廠預設值是 Off (關)。
View Nickname (檢視別名)	可讓您檢視指定的 LexLink 別名 請注意： LexLink 別名只能從「內嵌式 Web 伺服器」變更。

Standard USB (標準 USB) 功能表

功能表項目	說明
PCL SmartSwitch (PCL 語言自動切換) On (開) Off (關)	印表機設為，不論預設印表機語言為何，當透過 USB 連接埠所接收列印工作需要時，都會自動切換至 PCL 模擬模式 請注意： <ul style="list-style-type: none"> 出廠預設值是 On (開)。 使用 Off (關) 設定時，印表機不會檢查送入的資料。 使用 Off (關) 設定時，若 PS SmartSwitch (PS 語言自動切換) 設定為 On (開)，印表機會使用 PostScript 模擬模式。如果 PS SmartSwitch (PS 語言自動切換) 設為 Off (關)，則印表機會使用 Setup (設定) 功能表中所指定的預設印表機語言。

功能表項目	說明
<p>PS SmartSwitch (PS 語言自動切換)</p> <p>On (開)</p> <p>Off (關)</p>	<p>印表機設為，不論預設印表機語言為何，當透過 USB 連接埠所接收列印工作需要時，都會自動切換至 PS 模擬模式</p> <p>請注意：</p> <ul style="list-style-type: none"> 出廠預設值是 On (開)。 使用 Off (關) 設定時，印表機不會檢查送入的資料。 使用 Off (關) 設定時，若 PCL SmartSwitch (PCL 語言自動切換) 設定為 On (開)，印表機會使用 PCL 模擬模式。如果 PCL SmartSwitch (PCL 語言自動切換) 設為 Off (關)，則印表機會使用 Setup (設定) 功能表中所指定的預設印表機語言。
<p>NPA Mode (NPA 模式)</p> <p>On (開)</p> <p>Off (關)</p> <p>Auto (自動)</p>	<p>印表機設為依循 NPA 通訊協定所定義的慣例，執行雙向通訊所需的特殊處理</p> <p>請注意：</p> <ul style="list-style-type: none"> 出廠預設值是 Auto (自動)。 從印表機控制面板變更此設定後退出功能表，會使印表機重新啟動。此時功能表選項已更新。
<p>USB Buffer (USB 緩衝區)</p> <p>Disabled (已關閉)</p> <p>Auto (自動)</p> <p>3K to <maximum size allowed> (3K 到 <允許的最大值>)</p>	<p>設定 USB 輸入緩衝區大小</p> <p>請注意：</p> <ul style="list-style-type: none"> 出廠預設值是 Auto (自動)。 Disabled (已關閉) 設定會關閉工作緩衝。在一般處理恢復之前，會列印磁碟上任何已緩衝的工作。 USB 緩衝區大小的值可按 1k 增量變更。 所允許的大小上限視印表機中的記憶體數量、其他鏈結緩衝區的大小，以及 Resource Save (節省資源) 是設為 On (開) 還是 Off (關) 等因素而定。 若要增加 USB Buffer (USB 緩衝區) 的大小上限範圍，請停用或減少平行、序列及網路緩衝區的大小。 從印表機控制面板變更此設定，然後退出功能表，會使印表機重新啟動。此時功能表選項已更新。
<p>Job Buffering (工作緩衝)</p> <p>Off (關)</p> <p>On (開)</p> <p>Auto (自動)</p>	<p>列印之前在印表機硬碟中暫時儲存工作</p> <p>請注意：</p> <ul style="list-style-type: none"> 出廠預設值是 Off (關)。 On (開) 設定會將工作緩衝在印表機硬碟上。 只有在印表機正在處理來自其他輸入連接埠的資料時，Auto (自動) 設定才會緩衝列印工作。 從印表機控制面板變更此設定，然後退出功能表，會使印表機重新啟動。此時功能表選項已更新。

功能表項目	說明
Mac Binary PS (Mac 二進位碼 PS) On (開) Off (關) Auto (自動)	將印表機設為處理 Macintosh 二進位碼 PostScript 列印工作 請注意： <ul style="list-style-type: none"> 出廠預設值是 Auto (自動)。 Off (關) 設定會使用標準通訊協定過濾列印工作。 On (開) 設定會處理原始二進位碼 PostScript 列印工作。
USB With ENA (含 ENA 的 USB) ENA Address (ENA 位址) ENA Netmask (ENA 網路遮罩) ENA Gateway (ENA 閘道)	設定外接式列印伺服器的網路位址、網路遮罩或閘道資訊，該伺服器使用 USB 電纜連接至印表機。 請注意： 只有在印表機透過 USB 連接埠連接至外接式列印伺服器時，才能使用此功能表項目。

Parallel <x> menu (平行 <x> 功能表)

必須安裝選購性平行卡，才會出現此功能表。

功能表項目	說明
PCL SmartSwitch (PCL 語言自動切換) On (開) Off (關)	印表機設為，不論預設印表機語言為何，當透過平行埠連接埠所接收列印工作需要時，都會自動切換至 PCL 模擬模式 請注意： <ul style="list-style-type: none"> 出廠預設值是 On (開)。 使用 Off (關) 設定時，印表機不會檢查進入的資料。 使用 Off (關) 設定時，如果 PS SmartSwitch (PS 語言自動切換) 設為 On (開)，印表機會使用 PostScript 模擬模式。如果 PS SmartSwitch (PS 語言自動切換) 設為 Off (關)，則印表機會使用 Setup (設定) 功能表中所指定的預設印表機語言。
PS SmartSwitch (PS 語言自動切換) On (開) Off (關)	印表機設為，不論預設印表機語言為何，當透過平行埠所接收的列印工作需要時，都會自動切換至 PS 模擬模式 請注意： <ul style="list-style-type: none"> 出廠預設值是 On (開)。 使用 Off (關) 設定時，印表機不會檢查進入的資料。 使用 Off (關) 設定時，如果 PCL SmartSwitch (PCL 語言自動切換) 設為 On (開)，則印表機會使用 PCL 模擬模式。如果 PCL SmartSwitch (PCL 語言自動切換) 設為 Off (關)，則印表機會使用 Setup (設定) 功能表中所指定的預設印表機語言。

功能表項目	說明
NPA Mode (NPA 模式) On (開) Off (關) Auto (自動)	印表機設為依循 NPA 通訊協定所定義的慣例，執行雙向通訊所需的特殊處理 請注意： <ul style="list-style-type: none"> 出廠預設值是 Auto (自動)。 從印表機控制面板變更此設定後退出功能表，會使印表機重新啓動。此時功能表選項已更新。
Parallel Buffer (平行緩衝區) Disabled (已關閉) Auto (自動) 3K to <max size allowed> (3K 到 <允許的最大值>)	設定平行輸入緩衝區大小 請注意： <ul style="list-style-type: none"> 出廠預設值是 Auto (自動)。 Disabled (已關閉) 設定會關閉工作緩衝。在一般處理恢復之前，會列印磁碟上任何已緩衝的工作。 平行緩衝區大小設定可按 1k 增量變更。 所允許的大小上限，視印表機中的記憶體數量、其他鏈結緩衝區的大小，以及 Resource Save (節省資源) 是設為 On (開) 還是 Off (關) 等因素而定。 若要增加 Parallel Buffer (平行緩衝區) 的大小上限範圍，請停用或減少 USB、序列及網路緩衝區的大小。 從印表機控制面板變更此設定，然後結束功能表，會使印表機重新啓動。此時功能表選項已更新。
Job Buffering (工作緩衝) Off (關) On (開) Auto (自動)	列印之前在印表機硬碟中暫時儲存工作 請注意： <ul style="list-style-type: none"> 出廠預設值是 Off (關)。 Off (關) 設定不會將列印工作緩衝至硬碟。 On (開) 設定會將工作緩衝在印表機硬碟上。 只有在印表機正在處理來自其他輸入連接埠的資料時，Auto (自動) 設定才會緩衝列印工作。 從印表機控制面板變更此設定，然後結束功能表，會使印表機重新啓動。此時功能表選項已更新。
Advanced Status (進階狀態) On (開) Off (關)	透過平行埠啓動雙向通訊 請注意： <ul style="list-style-type: none"> 出廠預設值是 On (開)。 Off (關) 設定會關閉平行埠協商。
Protocol (通訊協定) Standard (標準) Fastbytes	指定平行埠通訊協定 請注意： <ul style="list-style-type: none"> 出廠預設值是 Fastbytes。這個設定與大部分現有通訊埠相容，建議使用此設定。 Standard (標準) 設定會嘗試解決平行埠通訊問題。

功能表項目	說明
Honor Init (優先起始) On (開) Off (關)	判斷是否讓印表機履行由電腦傳送的印表機硬體起始作業要求 請注意： <ul style="list-style-type: none"> 出廠預設值是 Off (關)。 電腦透過從平行埠啟動起始設定信號，而要求起始設定。許多個人電腦在開機時都會啟動起始設定信號。
Parallel Mode 2 (平行模式 2) On (開) Off (關)	決定是在觸發信號前緣還是後緣採樣平行埠資料 請注意： <ul style="list-style-type: none"> 出廠預設值是 On (開)。 此時必須提供標準或選購性平行埠，才會出現此功能表。
Mac Binary PS (Mac 二進位碼 PS) On (開) Off (關) Auto (自動)	將印表機設為處理 Macintosh 二進位碼 PostScript 列印工作 請注意： <ul style="list-style-type: none"> 出廠預設值是 Auto (自動)。 Off (關) 設定會使用標準通訊協定過濾列印工作。 On (開) 設定會處理原始二進位碼 PostScript 列印工作。
Parallel With ENA (含 ENA 的平行埠) ENA Address (ENA 位址) ENA Netmask (ENA 網路遮罩) ENA Gateway (ENA 閘道)	設定外接式列印伺服器的網路位址、網路遮罩或閘道資訊，該伺服器使用平行電纜連接至印表機。 請注意： 只有在印表機透過平行埠連接至外接式列印伺服器時，才能使用此功能表項目。

Serial <x> (序列 <x>) 功能表

必須安裝選購性序列卡，才會出現此功能表。

功能表項目	說明
PCL SmartSwitch (PCL 語言自動切換) On (開) Off (關)	印表機設為，不論預設印表機語言為何，當透過序列埠所接收的列印工作需要時，都會自動切換至 PCL 模擬模式 請注意： <ul style="list-style-type: none"> 出廠預設值是 On (開)。 使用 Off (關) 設定時，印表機不會檢查進入的資料。 使用 Off (關) 設定時，如果 PS SmartSwitch (PS 語言自動切換) 設為 On (開)，印表機會使用 PostScript 模擬模式。如果 PS SmartSwitch (PS 語言自動切換) 設為 Off (關)，則印表機會使用 Setup (設定) 功能表中所指定的預設印表機語言。

功能表項目	說明
<p>PS SmartSwitch (PS 語言自動切換)</p> <p>On (開)</p> <p>Off (關)</p>	<p>印表機設為，不論預設印表機語言為何，當透過序列埠所接收的列印工作需要時，都會自動切換至 PS 模擬模式</p> <p>請注意：</p> <ul style="list-style-type: none"> 出廠預設值是 On (開)。 使用 Off (關) 設定時，印表機不會檢查進入的資料。 使用 Off (關) 設定時，如果 PCL SmartSwitch (PCL 語言自動切換) 設為 On (開)，則印表機會使用 PCL 模擬模式。如果 PCL SmartSwitch (PCL 語言自動切換) 設為 Off (關)，則印表機會使用 Setup (設定) 功能表中所指定的預設印表機語言。
<p>NPA Mode (NPA 模式)</p> <p>On (開)</p> <p>Off (關)</p> <p>Auto (自動)</p>	<p>印表機設為依循 NPA 通訊協定所定義的慣例，執行雙向通訊所需的特殊處理</p> <p>請注意：</p> <ul style="list-style-type: none"> 出廠預設值是 Auto (自動)。 若選取 On (開) 設定，印表機會執行 NPA 處理。若資料不是採用 NPA 格式，印表機會將它視為不當的資料而予以拒絕。 若使用 Off (關) 設定，印表機不執行 NPA 處理。 若使用 Auto (自動) 設定，印表機會檢查資料、判斷格式，然後進行適當的處理。 從印表機控制面板變更此設定，然後結束功能表，會使印表機重新啟動。此時功能表選項已更新。
<p>Serial Buffer (序列緩衝區)</p> <p>Disabled (已關閉)</p> <p>Auto (自動)</p> <p>3K to <maximum size allowed> (3K 到 <允許的最大值>)</p>	<p>設定序列輸入緩衝區大小</p> <p>請注意：</p> <ul style="list-style-type: none"> 出廠預設值是 Auto (自動)。 Disabled (已關閉) 設定會關閉工作緩衝。在一般處理恢復之前，會列印磁碟上任何已緩衝的工作。 序列緩衝區大小設定可按 1 K 增量變更。 所允許的大小上限視印表機中的記憶體數量、其他鏈結緩衝區大小，以及 Resource Save (節省資源) 是設為 On (開) 還是 Off (關) 而定。 若要增加 Serial Buffer (序列緩衝區) 的大小上限範圍，請停用或減少平行、USB 及網路緩衝區的大小。 從印表機控制面板變更此設定，然後結束功能表，會使印表機重新啟動。此時功能表選項已更新。

功能表項目	說明
Job Buffering (工作緩衝) Off (關) On (開) Auto (自動)	列印之前在印表機硬碟中暫時儲存工作 請注意： <ul style="list-style-type: none"> 出廠預設值是 Off (關)。 Off (關) 設定不會將列印工作緩衝至硬碟。 On (開) 設定會將工作緩衝在印表機硬碟上。 只有在印表機正在處理來自其他輸入連接埠的資料時，Auto (自動) 設定才會緩衝列印工作。 從印表機控制面板變更此設定，然後結束功能表，會使印表機重新啟動。此時功能表選項已更新。
Serial Protocol (序列通訊協定) DTR DTR/DSR XON/XOFF XON/XOFF/DTR XON/XOFF/DTRDSR	選取序列埠的硬體及軟體握手式通訊設定。 請注意： <ul style="list-style-type: none"> 出廠預設值是 DTR。 DTR/DSR 是一種硬體握手式通訊設定。 XON/XOFF 是一種軟體握手式通訊設定。 XON/XOFF/DTR 和 XON/XOFF/DTR/DSR 是硬體和軟體混合型的握手式通訊設定。
Robust XON On (開) Off (關)	決定印表機是否告知電腦其可用性 請注意： <ul style="list-style-type: none"> 出廠預設值是 Off (關)。 只有在 Serial Protocol (序列通訊協定) 設為 XON/XOFF 時，此功能表項目才適用於序列埠。
Baud (鮑率) 1200 2400 4800 9600 19200 38400 57600 115200 138200 172800 230400 345600	指定透過序列埠接收資料的速率 請注意： <ul style="list-style-type: none"> 出廠預設值是 9600。 只有在 Standard Serial (標準序列埠) 功能表中才會顯示 138200、172800、230400 和 345600 的鮑率。這些設定不會出現在 Serial Option (序列選項) 或 Serial Option 2 (序列選項 2) 功能表中。
Data Bits (資料位元) 7 8	指定每個傳輸資訊框中所傳送的資料位元數 請注意： 出廠預設值是 8。

功能表項目	說明
Parity (同位元檢查) Even (偶數) Odd (奇數) None (無) Ignore (忽略)	設定序列輸入和輸出資料資訊框的同位元檢查 請注意： 出廠預設值是 None (無)。
Honor DSR (優先 DSR) On (開) Off (關)	決定印表機是否使用 DSR Signal (DSR 信號)。DSR 是大部分序列電纜所使用的一種握手式通訊信號。 請注意： <ul style="list-style-type: none"> 出廠預設值是 Off (關)。 序列埠利用 DSR 來區分電腦傳送的資料和序列電纜中電子雜訊建立的資料。電子雜訊會導致列印不需要的字元。選取 On (開)，可避免列印不需要的字元。 您必須將 Serial RS-232/RS-422 (序列 RS-232/RS-422) 設為 RS 232，才會出現此功能表項目。

Security menu (安全功能表)

Miscellaneous (其他) 功能表

功能表項目	說明
Panel Logins (面板登入) Login failures (登入失敗次數) Failure time frame (無效的時間範圍) Lockout time (封鎖時間) Login timeout (登入逾時)	封鎖所有使用者之前，先從印表機控制面板限制登入嘗試的失敗次數和時間範圍 請注意： <ul style="list-style-type: none"> 「Login failures」(登入失敗次數) 指定封鎖使用者之前的登入嘗試失敗次數。設定值的範圍為 1 - 50。出廠預設值的嘗試次數為 3 次。 「Failure time frame」(無效的時間範圍) 指定封鎖使用者之前，可進行登入嘗試失敗的時間範圍。設定值的範圍為 1 - 60 分鐘。出廠預設值是 5 分鐘。 「Lockout time」(封鎖時間) 指定超出登入失敗次數限制後，封鎖使用者的時間。設定值的範圍為 0 - 60 分鐘。出廠預設值是 5 分鐘。0 表示印表機不設定封鎖時間。 「Login timeout」(登入逾時) 指定將使用者自動登出之前，印表機在主畫面上保持閒置狀態的時間。設定值的範圍為 1 - 900 秒。出廠預設值是 300 秒。

功能表項目	說明
Remote Logins (遠端登入) Login failures (登入失敗次數) Failure time frame (無效的時間範圍) Lockout time (封鎖時間) Login timeout (登入逾時)	封鎖所有遠端使用者之前，先從電腦限制登入嘗試的失敗次數和時間範圍 請注意： <ul style="list-style-type: none"> 「Login failures」(登入失敗次數) 指定封鎖使用者之前的登入嘗試失敗次數。設定值的範圍為 1 - 50。出廠預設值的嘗試次數為 3 次。 「Failure time frame」(無效的時間範圍) 指定封鎖使用者之前，可進行登入嘗試失敗的時間範圍。設定值的範圍為 1 - 60 分鐘。出廠預設值是 5 分鐘。 「Lockout time」(封鎖時間) 指定超出登入失敗次數限制後，封鎖使用者的時間。設定值的範圍為 0 - 60 分鐘。出廠預設值是 5 分鐘。0 表示印表機不設定封鎖時間。 「Login timeout」(登入逾時) 指定將使用者自動登出之前，印表機在主畫面上保持閒置狀態的時間。設定值的範圍為 1 - 900 秒。出廠預設值是 300 秒。

Confidential Print (機密列印) 功能表

功能表項目	說明
Max Invalid PIN (密碼錯誤次數上限) Off (關) 2 - 10	限制可輸入無效密碼的次數 請注意： <ul style="list-style-type: none"> 預設值是 Off (關)。 這個功能表項目要在已經安裝印表機硬碟時才會出現。 一旦達限制，該使用者名稱以及該密碼的工作即被刪除。
Job Expiration (工作到期) Off (關) 1 hour (1 小時) 4 hours (4 小時) 24 hours (24 小時) 1 week (1 週)	限制機密工作刪除前在印表機停留的時間。 請注意： <ul style="list-style-type: none"> 預設值是 Off (關)。 如果「工作逾期」設定於機密工作常駐在印表機 RAM 印表機硬碟時被變更，那些列印工作的有效期限時間不會變更為新的預設值。 如果印表機關機，印表機 RAM 中的所有機密工作會被刪除。

Disk Wiping (磁碟清理) 功能表

功能表項目	說明
Automatic Wiping (自動清理) Off (關) On (開)	<p>Disk Wiping (磁碟清理) 只會從印表機硬碟清除檔案系統目前未使用的列印工作資料。印表機硬碟上的所有永久資料 (例如：下載字型、巨集及保留工作) 都會予以保存。</p> <p>Automatic Wiping (自動清理) 會標示前一工作所使用的所有磁碟空間，不允許檔案系統重複使用該空間，直到該空間淨化為止。</p> <p>只有 Automatic Wiping (自動清理) 可讓使用者在啟動磁碟清理時，不需要讓印表機有過久的離線時間。</p> <p>請注意：</p> <ul style="list-style-type: none"> 所安裝的印表機硬碟必須格式化，而且不能有瑕疵，才會出現此功能表項目。 預設值是 Off (關)。 Automatic Wiping (自動清理) 需要大量資源，因此，啟動此選項可能會降低印表機的效能，尤其是當印表機對於硬碟空間的需求速度，比它進行清理並回復可提供服務之狀態的速度快時，更可能會降低印表機的效能。
Manual Wiping (手動清理) Start now (立即啟動) Do not start now (不要立即啟動)	<p>Disk Wiping (磁碟清理) 只會從印表機硬碟清除檔案系統目前未使用的列印工作資料。印表機硬碟上的所有永久資料 (例如：下載字型、巨集及保留工作) 都會予以保存。</p> <p>Manual Wiping (手動清理) 會改寫所有用於保留已處理 (亦即已列印) 列印工作資料的磁碟空間。此清理類型不會清除有關未處理列印工作的任何資訊。</p> <p>請注意：</p> <ul style="list-style-type: none"> 所安裝的印表機硬碟必須格式化，而且不能有瑕疵，才會出現此功能表項目。 預設值是「Do not start now」(不要立即啟動)。 若啟動 Disk Wiping (磁碟清理) 存取控制，使用者必須鑑別成功，且必須擁有授權，才能起始磁碟清理作業。
Automatic Method (自動方法) Single pass (單一批准) Multiple pass (多重批准)	<p>Disk Wiping (磁碟清理) 只會從印表機硬碟清除檔案系統目前未使用的列印工作資料。印表機硬碟上的所有永久資料 (例如：下載字型、巨集及保留工作) 都會予以保存。</p> <p>請注意：</p> <ul style="list-style-type: none"> 所安裝的印表機硬碟必須格式化，而且不能有瑕疵，才會出現此功能表項目。 預設值是 Single pass (單一批准)。 高度機密資訊只能利用 Multiple pass (多重批准) 方法來清理。

功能表項目	說明
Manual Method (手動方法) Single pass (單一批准) Multiple pass (多重批准)	<p>Disk Wiping (磁碟清理) 只會從印表機硬碟清除檔案系統目前未使用的列印工作資料。印表機硬碟上的所有永久資料 (例如：下載字型、巨集及保留工作) 都會予以保存。</p> <p>手動清理和排程清理可讓檔案系統重複使用標示的磁碟空間，而不先清理該空間。</p> <p>請注意：</p> <ul style="list-style-type: none"> • 所安裝的印表機硬碟必須格式化，而且不能有瑕疵，才會出現此功能表項目。 • 預設值是 Single pass (單一批准)。 • 高度機密資訊只能利用 Multiple Pass (多重批准) 方法來清理。
Scheduled Method (排程方法) Single pass (單一批准) Multiple pass (多重批准)	<p>Disk Wiping (磁碟清理) 只會從印表機硬碟清除檔案系統目前未使用的列印工作資料。印表機硬碟上的所有永久資料 (例如：下載字型、巨集及保留工作) 都會予以保存。</p> <p>手動清理和排程清理可讓檔案系統重複使用標示的磁碟空間，而不先清理該空間。</p> <p>請注意：</p> <ul style="list-style-type: none"> • 所安裝的印表機硬碟必須格式化，而且不能有瑕疵，才會出現此功能表項目。 • 預設值是 Single pass (單一批准)。 • 高度機密資訊只能利用 Multiple Pass (多重批准) 方法來清理。 • 起始 Scheduled wipes (排程清理) 時，不會顯示使用者警告或確認訊息。

Security Audit Log (安全稽核日誌) 功能表

功能表項目	說明
Export Log (匯出日誌)	<p>可讓授權使用者匯出安全日誌</p> <p>請注意：</p> <ul style="list-style-type: none"> • 若要從印表機控制面板匯出日誌，您必須將快閃儲存碟連接至印表機。 • 您可以從「內嵌式 Web 伺服器」，將日誌下載至電腦。
Delete Log (刪除日誌) Delete now (立即刪除) Do not delete (不要刪除)	<p>指定是否要刪除稽核日誌</p> <p>請注意：出廠預設值是 Delete Now (立即刪除)。</p>
Configure Log (配置日誌) Enable Audit (啟動稽核) Enable Remote Syslog (啟動遠端系統日誌) Remote Syslog Facility (遠端系統日誌設備) Severity of events to log (記錄事件的嚴重性)	<p>指定是否要建立稽核日誌，並指定建立的方式</p> <p>請注意：出廠預設值是啟動安全稽核日誌。</p>

Set Date/Time（設定日期/時間）功能表

功能表項目	說明
View Date/Time （檢視日期/時間）	可讓您檢視印表機目前的日期和時間設定
Set Date/Time （設定日期/時間） <輸入日期/時間>	請注意： 設定 Date/Time（日期/時間）時必須採用 YYYY-MM-DD HH:MM 格式。
Time Zone （時區） <時區清單>	請注意： 出廠預設值是 GMT（格林威治標準時間）。
Observe DST （檢查日光節約時間 (DST)） On（開） Off（關）	請注意： 出廠預設值是 On（開）。此設定會使用與 Time Zone（時區）設定相關聯的適用 Daylight Saving Time（日光節約時間）。
Enable NTP （啟動 NTP） On（開） Off（關）	啟動 Network Time Protocol（網路時間通訊協定），此協定可將網路裝置的時鐘同步化 請注意： 出廠預設值是 On（開）。

Settings menu（設定功能表）

General Settings（一般設定）功能表

功能表項目	說明
Display Language （顯示語言） English（英文） Francais（法文） Deutsch（德文） Italiano（義大利文） Espanol（西班牙文） Dansk（丹麥文） Norsk（挪威文） Nederlands（荷蘭文） Svenska（瑞典文） Portuguese（葡萄牙文） Suomi（芬蘭文） Russian（俄文） Polski（波蘭文） Magyar（馬札兒文） Turkce（土耳其文） Cesky（捷克文） Simplified Chinese（簡體中文） Traditional Chinese（繁體中文） Korean（韓文） Japanese（日文）	設定顯示幕上所顯示文字的語言 請注意： 並非所有語言均適用於所有印表機。

功能表項目	說明
Eco-Mode (經濟省電模式) Off (關) Energy (省電) Energy/Paper (省電/省紙) Paper (紙張)	減少能源、紙張或特殊材質的用量 請注意： <ul style="list-style-type: none"> • 出廠預設值是 Off (關)。Off (關) 會將印表機重設為它的出廠預設值。 • Energy (省電) 設定可以減少印表機的用電量。執行效能可能會受影響，但不致影響列印品質。 • Paper (省紙) 可以藉由各頁面的雙面列印，來減少列印工作所需紙張和特殊材質的用量。執行效能可能會受影響，但不致影響列印品質。 • Energy/Paper (省電/省紙) 可以減少用電量，以及紙張和特殊材質的用量。
ADF Loaded Beep (嗶聲提醒紙張已備妥於自動送件器) Enabled (已啟動) Disabled (已關閉)	指定自動送件器是否在紙張載入後發出嗶聲 請注意： 出廠預設值是 Disabled (已關閉) 。
Quiet Mode (靜音模式) Off (關) On (開)	可以降低印表機所產生的噪音量。 請注意： <ul style="list-style-type: none"> • 出廠預設值是 Off (關)。 • On (開) 會將印表機配置為盡量產生較小的噪音。
Run Initial setup (執行起始設定) Yes (是) No (否)	指示印表機執行設定精靈 請注意： <ul style="list-style-type: none"> • 出廠預設值是 Yes (是)。 • 在 Country (國家/地區) 選取畫面中選取 Done (完成)，來完成設定精靈後，預設值就會變成 No (否)。

功能表項目	說明
<p>Keyboard (鍵盤)</p> <p>Keyboard Type (鍵盤類型)</p> <ul style="list-style-type: none"> English (英文) Francais (法文) Francais Canadien (加拿大法文) Deutsch (德文) Italiano (義大利文) Espanol (西班牙文) Dansk (丹麥文) Norsk (挪威文) Nederlands (荷蘭文) Svenska (瑞典文) Suomi (芬蘭文) Portuguese (葡萄牙文) Russian (俄文) Polski (波蘭文) Swiss German (瑞士德文) Swiss French (瑞士法文) Turkce (土耳其文) Korean (韓文) <p>Custom Key <x> (自訂鍵 <x>)</p> <p>Accents/Symbols Tab (重音/符號標籤)</p> <ul style="list-style-type: none"> On (開) Off (關) <p>Russian/Polish Tab (俄文/波蘭文標籤)</p> <ul style="list-style-type: none"> On (開) Off (關) <p>Korean Tab (韓文標籤)</p> <ul style="list-style-type: none"> On (開) Off (關) 	<p>指定印表機控制面板鍵盤的語言和自訂鍵資訊。其他標籤可讓您從印表機控制面板的鍵盤存取重音標示和符號。</p>
<p>Paper Sizes (紙張尺寸)</p> <ul style="list-style-type: none"> U.S. (美制) Metric (公制) 	<p>指定印表機的出廠預設測量單位。此預設值取決於您在起始設定精靈中選取的國家/區域。</p>
<p>Scan to PC Port Range (掃描至 PC 連接埠範圍)</p> <p><連接埠範圍></p>	<p>為連接埠封鎖防火牆後面的印表機指定有效的連接埠範圍。有效連接埠由兩組以分號分隔的號碼指定。</p> <p>請注意：出廠預設值是 9751:12000。</p>

功能表項目	說明
<p>Displayed Information (顯示的資訊)</p> <p>Left side (左邊)</p> <p>Right side (右邊)</p> <p>Custom Text <x> (自訂文字 <x>) <文字輸入></p> <p>Black Toner (黑色碳粉)</p> <p>Display When Supply Registers (在耗材註冊時顯示)</p> <p>Off (關)</p> <p>Early Warning (初期警告)</p> <p>Low (不足)</p> <p>Near End of Life (接近使用期限)</p> <p>End of Life (使用期限)</p> <p>Type of Message to Display (要顯示的訊息類型)</p> <p>Default (預設)</p> <p>Alternate (替代)</p> <p>Default Message (預設訊息) <文字輸入></p> <p>Alternate Message (替代訊息) <文字輸入></p>	<p>指定主畫面左上角和右上角所顯示的內容</p> <p>若是 Left side (左邊) 和 Right side (右邊) 選項，請從下列選項選取：</p> <p>None (無)</p> <p>IP Address (IP 位址)</p> <p>Hostname (主電腦名稱)</p> <p>Contact Name (聯絡人名稱)</p> <p>Location (位置)</p> <p>Date/Time (日期/時間)</p> <p>mDNS/DDNS Service Name (mDNS/DDNS 服務程式名稱)</p> <p>Zero Configuration Name (零時配置名稱)</p> <p>Cartridge Level (碳粉存量)</p> <p>Custom Text <x> (自訂文字 <x>)</p> <p>請注意：</p> <ul style="list-style-type: none"> • Left side (左邊) 的出廠預設值是 IP Address (IP 位址)。 • Right side (右邊) 的出廠預設值是 Date/Time (日期/時間)。 • Display When Supply Registers (在耗材註冊時顯示) 出廠預設值是 Off (關)。 • Type of Message to Display (要顯示的訊息類型) 的預設值是 Default (預設)。
<p>Displayed Information (continued) (顯示的資訊 (接續上頁))</p> <p>Paper Jam (夾紙)</p> <p>Load Paper (載入紙張)</p> <p>Service Errors (維修服務錯誤)</p>	<p>您可以利用下列選項來自訂 Paper Jam (夾紙)、Load Paper (載入紙張) 及 Service Errors (維修服務錯誤) 的顯示資訊：</p> <p>Activate (啟動)</p> <p>Yes (是)</p> <p>No (否)</p> <p>Type of Message to Display (要顯示的訊息類型)</p> <p>Default (預設)</p> <p>Alternate (替代)</p> <p>Default Message (預設訊息) <文字輸入></p> <p>Alternate Message (替代訊息) <文字輸入></p> <p>請注意：</p> <ul style="list-style-type: none"> • Activate (啟動) 的出廠預設值是 No (否)。 • Type of Message to Display (要顯示的訊息類型) 的出廠預設值是 Default (預設)。

功能表項目	說明
<p>Home screen customization (主畫面自訂)</p> <ul style="list-style-type: none"> Change Language (變更語言) Copy (複印) Copy Shortcuts (複印快捷鍵) Fax (傳真) Fax Shortcuts (傳真快捷鍵) E-mail (電子郵件) E-mail Shortcuts (電子郵件快捷鍵) FTP FTP Shortcuts (FTP 快捷鍵) Search Held Jobs (搜尋保留工作) Held Jobs (保留工作) USB Drive (USB 磁碟機) Profiles (設定檔) Bookmarks (書籤) Jobs by user (依使用者區分的工作) 	<p>您可以在主畫面新增其他按鈕，您也可以移除預設的按鈕。</p> <p>以下是每一種按鈕的可用選項：</p> <ul style="list-style-type: none"> Display (顯示) Do Not Display (不要顯示)
<p>Date Format (日期格式)</p> <ul style="list-style-type: none"> MM/DD/YYYY DD/MM/YYYY YYYY/MM/DD 	<p>格式化印表機日期</p>
<p>Time Format (時間格式)</p> <ul style="list-style-type: none"> 12 hour A.M./P.M. (12 小時制 (早上/下午)) 24 hour clock (24 小時制的時鐘) 	<p>格式化印表機時間</p>
<p>Screen Brightness (螢幕亮度)</p> <ul style="list-style-type: none"> 20 - 100 	<p>指定印表機控制面板螢幕的亮度</p>
<p>One Page Copy (一頁列印份數)</p> <ul style="list-style-type: none"> On (開) Off (關) 	<p>設定每次只從掃描器玻璃面板複印至一頁的列印份數</p> <p>請注意：出廠預設值是 Off (關)。</p>

功能表項目	說明
<p>Output Lighting (輸出照明設備)</p> <p>Standard Bin LED (標準出紙槽 LED)</p> <p>Normal/Standby Mode (一般/標準模式)</p> <p>Bright (明亮)</p> <p>Dim (昏暗)</p> <p>Off (關)</p> <p>Power Saver (省電模式)</p> <p>Bright (明亮)</p> <p>Dim (昏暗)</p> <p>Off (關)</p> <p>Output Option Bin LEDs (輸出選項出紙槽 LED)</p> <p>Normal/Standby Mode (一般/標準模式)</p> <p>Bright (明亮)</p> <p>Dim (昏暗)</p> <p>Off (關)</p> <p>Power Saver (省電模式)</p> <p>Bright (明亮)</p> <p>Dim (昏暗)</p> <p>Off (關)</p>	<p>設定標準出紙槽或選購性出紙槽的照明亮度</p> <p>請注意：</p> <ul style="list-style-type: none"> 在 Normal/Standby Mode (一般/標準模式) 中，出廠預設值是 Bright (明亮)。 在 Power Saver Mode (省電模式) 中，出廠預設值是 Dim (昏暗)。
<p>Show Bookmarks (顯示書籤)</p> <p>On (開)</p> <p>Off (關)</p>	<p>指定是否要從 Held Jobs (保留工作) 區顯示書籤。</p> <p>請注意：出廠預設值是 On (開)。選取 On (開) 時，Held Jobs (保留工作) 區會出現書籤。</p>
<p>Allow Background Removal (允許背景移除)</p> <p>On (開)</p> <p>Off (關)</p>	<p>指定是否允許在複印、傳真、電子郵件、FTP 或掃描至 USB 等作業進行期間執行影像背景移除</p> <p>請注意：出廠預設值是 On (開)。會移除影像背景。</p>
<p>Allow Custom Job Scans (允許自訂工作掃描)</p> <p>On (開)</p> <p>Off (關)</p>	<p>可讓您將多份工作掃描至一個檔案</p> <p>請注意：出廠預設值是 On (開)。若選取 On (開)，則可針對特定工作啟動 Allow Custom Job Scans (允許自訂工作掃描)。</p>
<p>Scanner Jam Recovery (掃描器夾紙恢復)</p> <p>Job level (工作層級)</p> <p>Page level (頁面層級)</p>	<p>指定應在自動送件器發生夾紙時如何重新載入已掃描的工作</p> <p>請注意：</p> <ul style="list-style-type: none"> 若選取 Job level (工作層級)，則必須在發生夾紙時重新掃描整份工作。 若選取 Page level (頁面層級)，則從夾住的頁面開始重新掃描。
<p>Web Page Refresh Rate (網頁更新率)</p> <p>30 - 300</p>	<p>指定內嵌式 Web 伺服器執行重新整理的時間間隔 (以秒鐘計)</p> <p>請注意：出廠預設值是 120 秒。</p>
<p>Contact Name (聯絡人名稱)</p>	<p>指定印表機的聯絡人名稱</p> <p>請注意：聯絡人名稱會儲存在內嵌式 Web 伺服器上。</p>

功能表項目	說明
Location (位置)	指定印表機的位置 請注意： 此位置會儲存在內嵌式 Web 伺服器上。
Alarms (警示) Alarm Control (警示控制) Cartridge Alarm (碳粉匣警示) Staple Alarm (裝訂警示)	設定警示，當印表機需要操作員介入時響起 以下是每一種警示類型的可用選項： Off (關) Single (單次警示) Continuous (連續警示) 請注意： <ul style="list-style-type: none"> • Alarm Control (警示控制) 的出廠預設值是 Single (單次警示)。Single (單次警示) 會快速發出三次嗶聲。 • Toner Alarm (碳粉警示) 和 Staple Alarm (裝訂警示) 的出廠預設值是 Off (關)。Off (關) 表示不發出警示聲。 • Continuous (連續警示) 每隔 10 秒會重複三次嗶聲。 • Staple Alarm (裝訂警示) 必須在有安裝分頁裝訂器的情況下才能使用。
Timeouts (逾時) Job Hold Timeout (工作保留逾時) Disabled (已關閉) 5 - 255	設定印表機在保留特定工作 (這些工作需要用到無法使用的資源)，並繼續列印列印佇列中的其他工作之前，所需等待使用者介入的時間長度 請注意： <ul style="list-style-type: none"> • 出廠預設值是 30 秒。 • 此時必須安裝印表機硬碟，才會出現此功能表項目。
Timeouts (逾時) Standby Mode (待機模式) Disabled (已關閉) 2 - 240	指定系統進入電力不足狀態之前沒有活動的時間 (以分鐘計) 請注意： 出廠預設值是 15 分鐘。
Timeouts (逾時) Power Saver Mode (省電模式) Disabled (已關閉) 2 - 240	指定系統開始進入電力下限態之前沒有活動的時間 (以分鐘計)。 請注意： <ul style="list-style-type: none"> • 出廠預設值是 60 minutes (60 分鐘)。 • Power Saver (省電模式) 不會與 Standby (待命) 模式互動。
Timeouts (逾時) Screen Timeout (螢幕逾時) 15 - 300	設定印表機在印表機顯示幕回復 Ready (備妥) 狀態之前所等待的時間 (以秒計) 請注意： 出廠預設值是 30 秒。

功能表項目	說明
<p>Timeouts (逾時) Print Timeout (列印逾時) Disabled (已關閉) 1 - 255</p>	<p>設定印表機在取消列印工作剩餘部分之前，接收工作結束訊息所等待的時間（以秒計）。</p> <p>請注意：</p> <ul style="list-style-type: none"> 出廠預設值是 90 秒。 當計時器過了該段時間，印表機會將仍在其內之任何部分列印的頁面列印出來，然後檢查是否有任何等待中的新列印工作。 Print Timeout (列印逾時) 只能搭配 PCL 或 PPDS 模擬模式一併使用。此設定對於 PostScript 模擬模式列印工作沒有作用。
<p>Timeouts (逾時) Wait Timeout (等待逾時) Disabled (已關閉) 15 - 65535</p>	<p>設定印表機在取消列印工作之前，等待其他資料所花的時間（以秒計）。</p> <p>請注意：</p> <ul style="list-style-type: none"> 出廠預設值是 40 秒。 印表機使用 PostScript 模擬模式時，才能使用 Wait Timeout (等待逾時)。此設定對於 PCL 或 PPDS 模擬模式列印工作沒有作用。
<p>Print Recovery (列印恢復) Auto Continue (自動繼續) Disabled (已關閉) 5 - 255</p>	<p>當指定期限內未解決特定離線狀況時，讓印表機自動繼續列印</p> <p>請注意：</p> <ul style="list-style-type: none"> 出廠預設值是 Disabled (已關閉)。 5 - 255 是時間範圍（以秒計）。
<p>Print Recovery (列印恢復) Jam Recovery (夾紙恢復) On (開) Off (關) Auto (自動)</p>	<p>指定印表機是否重新列印夾紙的頁面</p> <p>請注意：</p> <ul style="list-style-type: none"> 出廠預設值是 Auto (自動)。除非其他印表機作業需要該頁面保留所需的記憶體，否則印表機會重新列印夾紙的頁面。 On (開) 會將印表機設為永遠重新列印夾紙的頁面。 Off (關) 會將印表機設為永不重新列印夾紙的頁面。
<p>Print Recovery (列印恢復) Page Protect (頁面保護) On (開) Off (關)</p>	<p>讓印表機成功列印先前可能尚未列印的頁面</p> <p>請注意：</p> <ul style="list-style-type: none"> 出廠預設值是 Off (關)。當記憶體不足，而無法列印整頁時，Off (關) 會列印部分頁面。 On (開) 會將印表機設為處理整頁，以列印完整頁面。

功能表項目	說明
Factory Defaults (出廠預設值) Do Not Restore (不要回復) Restore Now (立即回復)	使印表機設定回復成出廠預設值。 請注意： <ul style="list-style-type: none"> 出廠預設值是 Do Not Restore (不要回復)。Do Not Restore (不要回復) 會保留使用者定義的設定。 Restore (回復) 則會將所有的印表機設定 (Network/Ports (網路/連接埠) 功能表設定除外) 還原為出廠預設值。儲存在 RAM 中的所有下載資訊都會被刪除。在快閃記憶體或印表機硬碟中儲存的下載不受影響。

Copy Settings (複印設定) 功能表

功能表項目	說明
Content (內容) Text/Photo (文字/相片) Photograph (相片) Printed Image (已列印影像) Text (文字)	指定複印工作所含內容的類型 請注意： <ul style="list-style-type: none"> 出廠預設值是 Text/Photo (文字/相片)。Text/Photo (文字/相片) 適用於內容是文字和圖形或圖片混合的原始文件。 Photograph (相片) 會要求掃描器多加留意圖形和圖片。此設定會延長掃描時間，但會強調儘可能重現原始文件中的完整色調動態範圍。此設定會增加已儲存的資訊量。 Printed Image (已列印影像) 適用於內容主要是由影像組成的工作。Printed Image (已列印影像) 會將影像轉換為半色調。半色調功能可將影像轉換為帶有有限色彩數量的小斑點圖樣，來列印灰階或彩色影像。 Text (文字) 會以乾淨的白色為背景，來強調明晰的高解析度黑色文字。

功能表項目	說明
<p>Sides (Duplex) (雙面)</p> <p>1 sided to 1 sided (單面至單面)</p> <p>1 sided to 2 sided (單面至雙面)</p> <p>2 sided to 1 sided (雙面至單面)</p> <p>2 sided to 2 sided (雙面至雙面)</p>	<p>指定原始文件是雙面列印或單面列印，然後指定複本是要雙面列印或單面列印</p> <p>請注意：</p> <ul style="list-style-type: none"> • 1 sided to 1 sided (單面至單面) — 原始頁面採用單面列印。複印頁面採用單面列印。 • 1 sided to 2 sided (單面至雙面) — 原始頁面採用單面列印。複印頁面採用雙面列印。例如，若原始文件有六張，複本就是三張（三張都是雙面列印）。 • 2 sided to 1 sided (雙面至單面) — 原始頁面採用雙面列印。複印頁面只列印在單面。例如，若原始草稿有三張紙張，每張紙張的各面各有一個影像，則複本有六張紙張，各張紙張的只有一面有一個影像。 • 2 sided to 2 sided (雙面至雙面) — 原始頁面採用雙面列印。複本會完全模仿原始文件。
<p>Paper Saver (省紙功能)</p> <p>Off (關)</p> <p>每頁 2 張 (直印)</p> <p>每頁 2 張 (橫印)</p> <p>每頁 4 張 (直印)</p> <p>每頁 4 張 (橫印)</p>	<p>設定同一頁面同時具有二或四張原始文件</p> <p>請注意：出廠預設值是 Off (關)。</p>
<p>Print Page Borders (列印頁面邊框)</p> <p>On (開)</p> <p>Off (關)</p>	<p>指定要在邊界的頁面邊緣四周列印邊框</p> <p>請注意：出廠預設值是 On (開)。</p>
<p>Collate (逐份列印)</p> <p>On (開)</p> <p>Off (關)</p>	<p>在製作多重份數的工作時使列印工作的各頁面依序堆疊</p> <p>請注意：出廠預設值是 On (開)。</p>
<p>Staple (裝訂)</p> <p>On (開)</p> <p>Off (關)</p>	<p>Enables stapling (啓動裝訂)</p> <p>請注意：出廠預設值是 Off (關)。</p>

功能表項目	說明
Original Size (原始尺寸) Letter Legal Executive Folio Statement Universal (通用尺寸) 4 x 6 in. (4 x 6 英吋) 3 x 5 in. (3 x 5 英吋) Business Card (名片) Custom Scan Size <x> (自訂掃描尺寸 <x>) A4 A5 Oficio (墨西哥) A6 JIS B5 Book Original Auto Size Sense (自動感應紙張尺寸) Mixed Letter/Legal (混合 Letter/Legal)	指定原始文件的紙張尺寸。
複印至來源 Tray <x> (<x> 號送紙匣) Single Sheet Feeder (單張進紙器) Multi Sheet Feeder (多張進紙器) Auto Size Match (自動調整紙張尺寸功能)	指定複印工作的紙張來源 請注意： 出廠預設值是 Tray 1 (1 號送紙匣)。
Transparency Separators (專用透明投影膠片分隔頁) On (開) Off (關)	在各專用透明投影膠片之間放置一張紙張 請注意： 出廠預設值是 On (開)。
Separator Sheets (分隔頁) None (無) Between Copies (在列印副本之間) Between Jobs (在列印工作之間) Between Pages (在頁面之間)	依選取的值，在各頁面、各列印份數或各工作之間放置一張紙張 請注意： 出廠預設值是 None (無)。
Separator Source (分隔頁來源) Tray <x> (<x> 號送紙匣) Manual Feeder (手動輔助式送紙器) Envelope Feeder (信封送紙器)	指定紙張來源
Darkness (明暗度) 1 - 9	指定複印工作的明暗度
Output Bin (出紙槽) Standard Bin (標準出紙槽) Bin <x> (<x> 號出紙槽)	指定列印複本後，由哪一個出紙槽接收複本
Number of Copies (份數)	指定複印工作的份數

功能表項目	說明
<p>Header/Footer (頁首/頁尾)</p> <p>Top left (左上)</p> <p> Top left (左上)</p> <p> Off (關)</p> <p> Date/Time (日期/時間)</p> <p> Page number (頁碼)</p> <p> Bates number (Bates 編號)</p> <p> Custom text (自訂文字)</p> <p>Print on (列印於：)</p> <p> All pages (所有頁面)</p> <p> First page only (僅第一頁)</p> <p> All but first page (第一頁以外的所有頁面)</p> <p>Enter custom text (輸入自訂文字)</p>	<p>指定頁面左上角的頁首/頁尾資訊</p> <p>請注意：</p> <ul style="list-style-type: none"> • Top left (左上) 的出廠預設值是 Off (關)。 • Print on (列印於：) 的出廠預設值是「All pages」(所有頁面)。
<p>Header/Footer (頁首/頁尾)</p> <p>Top middle (正上方)</p> <p> Top middle (正上方)</p> <p> Off (關)</p> <p> Date/Time (日期/時間)</p> <p> Page number (頁碼)</p> <p> Bates number (Bates 編號)</p> <p> Custom text (自訂文字)</p> <p>Print on (列印於：)</p> <p> All pages (所有頁面)</p> <p> First page only (僅第一頁)</p> <p> All but first page (第一頁以外的所有頁面)</p> <p>Enter custom text (輸入自訂文字)</p>	<p>指定頁面中央的頁首/頁尾資訊</p> <p>請注意：</p> <ul style="list-style-type: none"> • Top middle (正上方) 的出廠預設值是 Off (關)。 • Print on (列印於：) 的出廠預設值是「All pages」(所有頁面)。
<p>Header/Footer (頁首/頁尾)</p> <p>Top right (右上)</p> <p> Top right (右上)</p> <p> Off (關)</p> <p> Date/Time (日期/時間)</p> <p> Page number (頁碼)</p> <p> Bates number (Bates 編號)</p> <p> Custom text (自訂文字)</p> <p>Print on (列印於：)</p> <p> All pages (所有頁面)</p> <p> First page only (僅第一頁)</p> <p> All but first page (第一頁以外的所有頁面)</p> <p>Enter custom text (輸入自訂文字)</p>	<p>指定頁面右上角的頁首/頁尾資訊</p> <p>請注意：</p> <ul style="list-style-type: none"> • Top right (右上) 的出廠預設值是 Off (關)。 • Print on (列印於：) 的出廠預設值是「All pages」(所有頁面)。

功能表項目	說明
<p>Header/Footer (頁首/頁尾)</p> <p>Bottom left (左下)</p> <p> Bottom left (左下)</p> <p> Off (關)</p> <p> Date/Time (日期/時間)</p> <p> Page number (頁碼)</p> <p> Bates number (Bates 編號)</p> <p> Custom text (自訂文字)</p> <p>Print on (列印於：)</p> <p> All pages (所有頁面)</p> <p> First page only (僅第一頁)</p> <p> All but first page (第一頁以外的所有頁面)</p> <p>Enter custom text (輸入自訂文字)</p>	<p>指定頁面左下角的頁首/頁尾資訊</p> <p>請注意：</p> <ul style="list-style-type: none"> • Bottom left (左下) 的出廠預設值是 Off (關)。 • Print on (列印於：) 的出廠預設值是「All pages」(所有頁面)。
<p>Header/Footer (頁首/頁尾)</p> <p>Bottom middle (正下方)</p> <p> Bottom middle (正下方)</p> <p> Off (關)</p> <p> Date/Time (日期/時間)</p> <p> Page number (頁碼)</p> <p> Bates number (Bates 編號)</p> <p> Custom text (自訂文字)</p> <p>Print on (列印於：)</p> <p> All pages (所有頁面)</p> <p> First page only (僅第一頁)</p> <p> All but first page (第一頁以外的所有頁面)</p> <p>Enter custom text (輸入自訂文字)</p>	<p>指定頁面正下方的頁首/頁尾資訊</p> <p>請注意：</p> <ul style="list-style-type: none"> • Bottom middle (正下方) 的出廠預設值是 Off (關)。 • Print on (列印於：) 的出廠預設值是「All pages」(所有頁面)。
<p>Header/Footer (頁首/頁尾)</p> <p>Bottom right (右下)</p> <p> Bottom right (右下)</p> <p> Off (關)</p> <p> Date/Time (日期/時間)</p> <p> Page number (頁碼)</p> <p> Bates number (Bates 編號)</p> <p> Custom text (自訂文字)</p> <p>Print on (列印於：)</p> <p> All pages (所有頁面)</p> <p> First page only (僅第一頁)</p> <p> All but first page (第一頁以外的所有頁面)</p> <p>Enter custom text (輸入自訂文字)</p>	<p>指定頁面右下角的頁首/頁尾資訊</p> <p>請注意：</p> <ul style="list-style-type: none"> • Bottom right (右下) 的出廠預設值是 Off (關)。 • Print on (列印於：) 的出廠預設值是「All pages」(所有頁面)。

功能表項目	說明
Overlay (背景畫面) Off (關) Confidential (機密工作) Copy (複印) Draft (草稿) Urgent (急件) Custom (自訂)	指定要列印在複印工作各頁面上的背景畫面文字 請注意： 出廠預設值是 Off (關)。
Custom Overlay (自訂背景畫面)	指定自訂背景畫面文字
Allow priority copies (允許優先複印模式) On (開) Off (關)	允許中斷列印工作，以複印頁面或文件 請注意： 出廠預設值是 On (開)。
Custom Job scanning (自訂工作掃描) On (開) Off (關)	可讓您在單一複印工作中複印內含混合紙張尺寸的文件
Allow Save as Shortcut (允許另存為快捷鍵) On (開) Off (關)	可讓您在自訂複印設定儲存為快捷鍵 請注意： 出廠預設值是 On (開)。
Background Removal (背景移除) -4 到 +4	調整複本上的背景可見度
Auto Center (自動置中) On (開) Off (關)	可讓您自動將複印內容置於頁面中央 請注意： 出廠預設值是 Off (關)。
Color Dropout (濾除色彩) Color Dropout (濾除色彩) None (無) Red (紅色) Green (綠色) Blue (藍色) Default Red Threshold (預設紅色臨界值) 0 - 255 Default Green Threshold (預設綠色臨界值) 0 - 255 Default Blue Threshold (預設藍色臨界值) 0 - 255	指定複印時所要濾除的色彩，以及所濾除色彩的增減量 請注意： <ul style="list-style-type: none"> Color Dropout (濾除色彩) 出廠預設值是 None (無)。 各色彩臨界值的出廠預設值是 128。
Contrast (對比) 0 - 5 Best for content (最適用內容)	指定複印工作所使用的對比 請注意： 出廠預設值是「Best for content」(最適用內容)。
Mirror Image (鏡像) On (開) Off (關)	建立原始文件的鏡像 請注意： 出廠預設值是 Off (關)。

功能表項目	說明
Negative Image (反白影像) On (開) Off (關)	建立原始文件的反白影像 請注意： 出廠預設值是 Off (關)。
Shadow Detail (陰影細部) 0 - 4	調整複印內容上的陰影細部可見度 請注意： 出廠預設值是 0。
Scan edge to edge (邊對邊掃描) On (開) Off (關)	指定複印前是否要對原始文件進行邊對邊掃描 請注意： 出廠預設值是 Off (關)。
Sharpness (清晰度) 0 - 5	調整複印的清晰度 請注意： 出廠預設值是 3。
Sample Copy (複印範例) On (開) Off (關)	建立原始文件的複印範例 請注意： 出廠預設值是 Off (關)。

Fax Settings menu (傳真設定功能表)

Fax Mode (Analog Fax Setup) (傳真模式 (類比傳真設定)) 功能表

Analog Fax Setup (類比傳真設定) 模式可利用電話線傳送傳真工作。

一般傳真設定

功能表項目	說明
Fax Cover Page (傳真封面) Fax Cover Page (傳真封面) 預設值是 Off (關) 預設值是 On (開) Never Use (永不使用) Always Use (永遠使用) Include To (包括至) 欄位 On (開) Off (關) Include From (包括自) 欄位 On (開) Off (關) From (寄件人) Include Message (包括訊息) 欄位 On (開) Off (關) Message (訊息) Include Logo (包括標誌) On (開) Off (關) Include Footer <x> (包括頁尾 <x>) Footer <x> (頁尾 <x>)	Configures the fax cover page (配置傳真封面) 請注意： 所有 Fax Cover Page (傳真封面) 選項的出廠預設值都是 Off (關)。
Station Name (站台名稱)	指定印表機內的傳真名稱
Station Number (站台號碼)	指定傳真的關聯號碼
Station ID (工作站 ID) Station Name (站台名稱) Station Number (站台號碼)	指定傳真的識別方式
Enable Manual Fax (啓動手動傳真) On (開) Off (關)	將印表機設定為限手動傳真，此方式需要一條分線器和電話機聽筒 請注意： <ul style="list-style-type: none"> 您可以利用一般電話機來應答送入的傳真工作，以及撥打傳真號碼。 觸控數字鍵台上的 # 0，可直接跳至 Manual Fax (手動傳真) 功能。

功能表項目	說明
Memory Use (記憶體使用情形) All receive (全部接收) Mostly receive (大部分接收) Equal (等於) Mostly sent (大部分傳送) All send (全部傳送)	定義傳送傳真工作與接收傳真工作之間非揮發性記憶體的分配 請注意： <ul style="list-style-type: none"> 「All receive」(全部接收)指定所有的記憶體都設為用來接收傳真工作。 「Mostly receive」(大部分接收)指定大部分的記憶體都設為用來接收傳真工作。 出廠預設值是 Equal (等於)。Equal (等於)將傳送傳真工作所用記憶體和接收傳真工作所用記憶體分成相等數量。 「Mostly sent」(大部分傳送)指定大部分的記憶體都設為用來傳送傳真工作。 「All send」(全部傳送)指定所有的記憶體都設為用來傳送傳真工作。
Cancel Faxes (取消傳真) Allow (允許) Don't Allow (不允許)	Specifies whether the printer may cancel fax jobs (指定印表機是否可以取消傳真工作) 請注意： 若未啟動 Cancel Faxes (取消傳真)，此選項不會出現。
Caller ID (來電顯示) FSK DTMF	指定所用來電顯示的類型 請注意： 出廠預設值是 FSK。
Fax number masking (傳真號碼遮罩) Off (關) From left (從左邊) From right (從右邊)	指定送出傳真號碼的數字遮罩方向 請注意： 遮罩字元數取決於「Digits to mask」(要遮罩的數字)設定。
Digits to mask (要遮罩的數字) 0 - 58	指定送出傳真號碼中遮罩數字的數量

傳真傳送設定

功能表項目	說明
Resolution (解析度) Standard (標準) Fine (細緻) Super Fine (超細緻) Ultra Fine (極細緻)	指定品質(以每英吋的點數計)。解析度愈高，列印品質愈佳，但會延長送出傳真的傳真傳輸時間。 請注意： 出廠預設值是 Standard (標準)。

功能表項目	說明
Original Size (原始尺寸) Letter Legal Executive Folio Statement Universal (通用尺寸) 4 x 6 in. (4 x 6 英吋) 3 x 5 in. (3 x 5 英吋) Business Card (名片) Custom Scan Size <x> (自訂掃描尺寸 <x>) A4 A5 Oficio (墨西哥) A6 JIS B5 Book Original Auto Size Sense (自動感應紙張尺寸) Mixed Letter/Legal (混合 Letter/Legal)	指定掃描文件的紙張尺寸 請注意： 美國的出廠預設值是 Letter 。國際出廠預設值是 A4 。
Sides (Duplex) (雙面) Off (關) Long edge (長邊) Short edge (短邊)	指定文字與圖形在頁面上的列印方向 請注意： <ul style="list-style-type: none"> 出廠預設值是 Off (關)。 Long edge (長邊) 假定沿著頁面的長邊裝訂 (直印時沿著左邊裝訂，橫印時沿著上緣裝訂)。 Short edge (短邊) 假定沿著頁面短邊裝訂 (直印時沿著上緣裝訂，橫印時沿著左邊裝訂)。
Content (內容) Text (文字) Text/Photo (文字/相片) Photograph (相片)	指定所要傳真掃描的內容類型 請注意： <ul style="list-style-type: none"> Text (文字) 適用於以文字為主要內容的文件。 出廠預設值是 Text/Photo (文字/相片)。 Text/Photo (文字/相片) 適用於以文字或線條圖為主要內容的文件。 Photograph (相片) 適用於高品質相片或噴墨列印的文件。
Darkness (明暗度) 1 - 9	使輸出較淡或較暗 請注意： 出廠預設值是 5 。
Dial Prefix (撥號前導碼)	有數字輸入欄位可供您輸入號碼
Dialing Prefix Rules (撥號前導碼規則) Prefix Rule <x> (前導碼規則 <x>)	建立撥號前導碼規則
Automatic Redial (自動重撥) 0 - 9	指定印表機嘗試將傳真傳送至指定號碼的次數 請注意： 出廠預設值是 5 。

功能表項目	說明
Redial Frequency (重撥頻率) 1 - 200	指定重撥的間隔時間 (以分鐘計)
Behind a PABX (透過交換總機) Off (關) On (開)	在無撥號音的情況下啟動電話總機盲撥功能
Enable ECM (啟動 ECM) On (開) Off (關)	啟動傳真工作的錯誤更正模式
Enable Fax Scans (啟動傳真掃描) On (開) Off (關)	可讓您在印表機所在處掃描，來傳送傳戴
Driver to fax (傳真驅動程式) On (開) Off (關)	允許驅動程式傳真印表機所要傳送的工作
Allow Save as Shortcut (允許另存為快捷鍵) On (開) Off (關)	可讓您將傳真號碼儲存為印表機中的快捷鍵號碼
Dial Mode (撥號模式) Tone (音調) Pulse (脈衝)	指定撥號的聲音 - 音調或脈衝。
Max Speed (最大速度) 2400 4800 9600 14400 33600	指定傳真的傳送速率速度上限
Custom Job scanning (自訂工作掃描) On (開) Off (關)	可讓您掃描將混合紙張尺寸組成單一檔案的文件
Scan Preview (掃描預覽) On (開) Off (關)	指定是否要在顯示幕上顯示掃描工作的預覽
Background Removal (背景移除) -4 到 +4	調整複本上的背景可見度 請注意： 出廠預設值是 0。
Auto Center (自動置中) On (開) Off (關)	可讓您自動將傳真內容置於頁面中央 請注意： 出廠預設值是 Off (關)。

功能表項目	說明
Color Dropout (濾除色彩) Color Dropout (濾除色彩) None (無) Red (紅色) Green (綠色) Blue (藍色) Default Red Threshold (預設紅色臨界值) 0 - 255 Default Green Threshold (預設綠色臨界值) 0 - 255 Default Blue Threshold (預設藍色臨界值) 0 - 255	指定傳真時所要濾除的色彩，以及所濾除色彩的增減量 請注意： <ul style="list-style-type: none"> Color Dropout (濾除色彩) 出廠預設值是 None (無)。 各色彩臨界值的出廠預設值是 128。
Contrast (對比) Best for content (最適用內容) 0 - 5	指定輸出對比 請注意： 出廠預設值是「Best for content」(最適用內容)。
Mirror Image (鏡像) On (開) Off (關)	建立原始文件的鏡像 請注意： 出廠預設值是 Off (關)。
Negative Image (反白影像) On (開) Off (關)	建立原始文件的反白影像 請注意： 出廠預設值是 Off (關)。
Shadow Detail (陰影細部) 0 - 4	Adjusts the amount of shadow detail visible on a fax (調整傳真上的陰影細部可見度) 請注意： 出廠預設值是 0。
Scan edge to edge (邊對邊掃描) On (開) Off (關)	指定傳真前是否要對原始文件進行邊對邊掃描 請注意： 出廠預設值是 Off (關)。
Sharpness (清晰度) 0 - 5	調整傳真的清晰度 請注意： 出廠預設值是 3。
Enable Color Fax Scans (啓動彩色傳真掃描) 預設值是 On (開) Never use (永不使用) Always use (永遠使用) 預設值是 Off (關)	啓動彩色傳真 請注意： 出廠預設值是「Off by default」(預設值為「關」)。
Auto Convert Color Faxes to Mono Faxes (自動將彩色傳真轉換為黑白傳真) On (開) Off (關)	將所有送出的傳真轉換為黑白 請注意： 出廠預設值是 On (開)。

傳真接收設定

功能表項目	說明
Enable Fax Receive (啓動傳真接收) On (開) Off (關)	允許由印表機接收傳真工作 請注意： 出廠預設值是 On (開)。
Rings to Answer (應答響鈴次數) 1 - 25	指定應答送入傳真工作之前的響鈴次數 請注意： 出廠預設值是 1。
Auto Reduction (自動縮小) On (開) Off (關)	調整送入傳真工作的大小，使其符合載入指定傳真來源中的紙張尺寸 請注意： 出廠預設值是 On (開)。
Paper Source (紙張來源) Auto (自動) Tray <x> (<x> 號送紙匣) Multi-Purpose Feeder (多用途送紙器)	指定供應紙張讓印表機列印送入傳真的所選紙張來源
Output Bin (出紙槽) Standard Bin (標準出紙槽) Bin 1<x> (1<x> 號出紙槽)	指定已接收傳真的出紙槽 請注意： 必須安裝分頁裝訂器，才能使用 1 號出紙槽。
Sides (Duplex) (雙面) On (開) Off (關)	啓動雙面列印，用來列印送入的傳真
Fax Footer (傳真頁尾文字) On (開) Off (關)	在已接收傳真的各頁底端列印傳輸資訊 請注意： 出廠預設值是 On (開)。
Max Speed (最大速度) 2400 4800 9600 14400 33600	指定傳真的接收飽率速度上限
Fax Forwarding (傳真轉發) Forward (轉發) Print (列印) Print and Forward (列印及轉遞)	啓動將已接收的傳真轉遞至其他收件人的功能
Forward to (傳遞至) Fax (傳真) E-mail (電子郵件) FTP LDSS eSF	指定傳真轉遞收件人的類型 請注意： 此項目只能從印表機的內嵌式 Web 伺服器使用。
Forward to Shortcut (轉接至快捷鍵)	可讓您輸入符合收件人類型 (Fax (傳真)、E-mail (電子郵件)、FPT、LDSS 或 eSF) 的快捷鍵號碼

功能表項目	說明
Block No Name Fax (封鎖無名傳真) On (開) Off (關)	啓動封鎖無指定站台 ID 的裝置所傳送送入傳真的功能
Banned Fax List (禁收傳真清單)	啓動儲存在印表機中的禁收傳真號碼的清單
Holding Faxes (保留傳真) Held Fax Mode (保留傳真模式) Off (關) Always On (永遠開啓) Manual (手動) Scheduled (已排程) Fax Holding Schedule (傳真保留排程)	啓動隨時保留傳真或依排程保留傳真的功能 請注意： 出廠預設值是 Off (關)。
Staple (裝訂) On (開) Off (關)	指定所安裝分頁裝訂器的預設裝訂設定 請注意： 只會出現已安裝分頁裝訂器的相關設定。

傳真日誌設定

功能表項目	說明
Transmission Log (傳輸記錄) Print log (列印記錄) Do not print log (不要列印記錄) Print only for error (只在發生錯誤時列印)	啓動在各傳真工作完成後列印傳輸記錄的功能
Receive Error Log (接收錯誤記錄) Print Never (永不列印) Print on Error (發生錯誤時列印)	啓動在發生接收錯誤之後列印接收錯誤記錄
Auto Print Logs (自動列印記錄) On (開) Off (關)	啓動自動列印傳真記錄的功能 請注意： 每 200 份工作後列印記錄。
Log Paper Source (記錄紙張來源) Tray <x> (<x> 號送紙匣) Manual Feeder (手動輔助式送紙器)	選取用於列印記錄的紙張來源
Logs Display (記錄顯示) Remote Station Name (遠端站台名稱) Dialed Number (已撥號碼)	指定已列印記錄是否顯示已撥出號碼或所傳回的站台名稱
Enable Job Log (啓動工作記錄) On (開) Off (關)	啓動 Fax Job log (傳真工作記錄) 存取功能
Enable Call Log (啓動通話記錄) On (開) Off (關)	啓動 Fax Call log (傳真呼叫記錄) 存取功能

功能表項目	說明
Log Output Bin (記錄出紙槽) Standard Bin (標準出紙槽) Bin <x> (<x> 號出紙槽)	指定從中列印傳真記錄的出紙槽

Speaker Settings (揚聲器設定)

功能表項目	說明
Speaker Mode (揚聲器模式) Always Off (永遠關閉) On until Connected (連線前都保持開啓) Always On (永遠開啓)	請注意： <ul style="list-style-type: none"> Always Off (永遠關閉) 會關閉揚聲器。 出廠預設值是 On until Connected (連線前都保持開啓)。揚聲器開啓並發出雜音，直到進行傳真連線。 Always On (永遠開啓) 會關閉揚聲器。
Speaker Volume (揚聲器音量) High (高) Low (低)	控制音量設定 請注意： 出廠預設值是 High (高)。
Ringer Volume (鈴聲音量) On (開) Off (關)	控制傳真機揚聲器的鈴聲音量 請注意： 出廠預設值是 On (開)。

Distinctive Rings (特殊響鈴)

功能表項目	說明
Single Ring (單響鈴) On (開) Off (關)	以一響鈴型式應答來電 請注意： 出廠預設值是 On (開)。
Double Ring (雙響鈴) On (開) Off (關)	以二響鈴型式應答來電 請注意： 出廠預設值是 On (開)。
Triple Ring (三響鈴) On (開) Off (關)	以三響鈴型式應答來電 請注意： 出廠預設值是 On (開)。

Fax Mode (Fax Server Setup) (傳真模式 (傳真伺服器設定)) 功能表

Fax Server (傳真伺服器) 模式會將傳真工作傳送至傳真伺服器，以進行傳輸。

Fax Server Setup (傳真伺服器設定)

功能表項目	說明
To Format (接收者格式) Reply Address (回覆位址) Subject (主旨) Message (訊息)	可讓您利用印表機觸控螢幕上的虛擬鍵盤輸入資訊
Primary SMTP Gateway (主要 SMTP 閘道)	指定 SMTP 伺服器連接埠資訊 請注意： 預設 SMTP 閘道連接埠是 25。
Secondary SMTP Gateway (第二組 SMTP 閘道)	指定 SMTP 伺服器連接埠資訊 請注意： 預設 SMTP 閘道連接埠是 25。
Image Format (影像格式) PDF (.pdf) XPS (.xps) TIFF (.tif)	指定傳真掃描的影像類型
Content (內容) Text (文字) Text/Photo (文字/相片) Photograph (相片)	指定所要傳真掃描的內容類型 請注意： <ul style="list-style-type: none"> • Text (文字) 適用於以文字為主要內容的文件。 • 出廠預設值是 Text/Photo (文字/相片)。Text/Photo (文字/相片) 適用於以文字或線條圖為主要內容的文件。 • Photograph (相片) 適用於高品質相片或噴墨列印的文件。
Fax Resolution (傳真解析度) Standard (標準) Fine (細緻) Super Fine (超細緻) Ultra Fine (極細緻)	指定傳真掃描的解析度層級
Darkness (明暗度) 1 - 9	使輸出較淡或較暗 請注意： 出廠預設值是 5。
Orientation (列印方向) Portrait (直印) Landscape (橫印)	指定掃描影像的列印方向

功能表項目	說明
Original Size (原始尺寸) Letter Legal Executive Folio Statement Universal (通用尺寸) 4 x 6 in. (4 x 6 英吋) 3 x 5 in. (3 x 5 英吋) Business Card (名片) Custom Scan Size <x> (自訂掃描尺寸 <x>) A4 A5 Oficio (墨西哥) A6 JIS B5 Book Original (雙頁分離模式) Auto Size Sense (自動感應紙張尺寸) Mixed Letter/Legal (混合 Letter/Legal)	指定掃描文件的紙張尺寸 請注意： 美國的出廠預設值是 Letter。國際出廠預設值是 A4。
Use Multi-Page TIFF (使用縮版併印 TIFF) On (開) Off (關)	可讓您選擇單頁 TIFF 檔或縮版併印 TIFF 檔。若是傳真工作縮版併印掃描，則會建立內含所有頁面的一個 TIFF 檔，或建立多個 TIFF 檔，工作的每個頁面各有一個檔案。 請注意： <ul style="list-style-type: none"> 出廠預設值是 On (開)。 此功能表項目適用於所有的掃描功能。
Enable Analog Receive (啟動類比接收) On (開) Off (關)	啟動類比傳真接收 請注意： 出廠預設值是 Off (關)。

E-mail Settings (電子郵件設定) 功能表

功能表項目	說明
E-mail Server Setup (電子郵件伺服器設定) Subject (主旨) Message (訊息)	指定電子郵件伺服器資訊 請注意： 訊息框最多只能包含 512 個字元。
E-mail Server Setup (電子郵件伺服器設定) Send me a copy (傳送一份給我) Never appears (永不出現) 預設值是 On (開) 預設值是 Off (關) Always On (永遠開啓)	傳回一份電子郵件給撰寫電子郵件的人

功能表項目	說明
E-mail Server Setup (電子郵件伺服器設定) Max e-mail size (電子郵件大小上限) 0 - 65535 KB	指定電子郵件大小上限 (以 KB 計) 請注意： 電子郵件伺服器不傳送超過指定大小的電子郵件。
E-mail Server Setup (電子郵件伺服器設定) Size Error Message (大小錯誤訊息)	在電子郵件大於所配置的大小限制時傳送訊息
E-mail Server Setup (電子郵件伺服器設定) Limit destinations (限制目的地)	只在位址內含網域名稱 (例如：公司網域名稱) 時才傳送電子郵件 請注意： <ul style="list-style-type: none"> • 電子郵件只能傳送至指定網域。 • 僅限一個網域。
E-mail Server Setup (電子郵件伺服器設定) Web Link Setup (電子郵件設定) Server (伺服器) Login (登入) Password (密碼) Path (路徑) Base file name (預設檔名) Web Link (Web 鏈結)	Defines the path name (定義路徑名稱) 請注意： 定義路徑。例如：/directory/path 下列字元或符號是無效的路徑名稱項目：* : ? < > 。
Format (格式) PDF (.pdf) Secure PDF (安全 PDF) TIFF (.tif) JPEG (.jpg) XPS (.xps)	指定檔案格式
PDF Version (PDF 版本) 1.2 - 1.6	設定要掃描至電子郵件的 PDF 檔案版本 請注意： 出廠預設值是 1.5。
Content (內容) Text/Photo (文字/相片) Photograph (相片) Text (文字)	指定所要掃描至電子郵件的內容類型 請注意： <ul style="list-style-type: none"> • 出廠預設值是 Text/Photo (文字/相片)。Text/Photo (文字/相片) 適用於以文字或線條圖為主要內容的文件。 • Photograph (相片) 適用於高品質相片或噴墨列印的文件。 • Text (文字) 適用於以文字為主要內容的文件。
Color (彩色) Gray (灰色) Color (彩色)	指定要以灰階或彩色列印工作 請注意： 出廠預設值是 Gray (灰色)。

功能表項目	說明
Resolution (解析度) 75 150 200 300 400 600	指定掃描時所使用的每英吋的點數 (dpi) 請注意： 出廠預設值是 150 dpi。
Darkness (明暗度) 1 - 9	使輸出較淡或較暗 請注意： 出廠預設值是 5。
Orientation (列印方向) Portrait (直印) Landscape (橫印)	指定掃描影像的列印方向 請注意： 出廠預設值是 Portrait (直印)。
Original Size (原始尺寸) Letter Legal Executive Folio Statement Universal (通用尺寸) 4 x 6 in. (4 x 6 英吋) 3 x 5 in. (3 x 5 英吋) Business Card (名片) Custom Scan Size <x> (自訂掃描尺寸 <x>) A4 A5 Oficio (墨西哥) A6 JIS B5 Book Original (雙頁分離模式) Auto Size Sense (自動感應紙張尺寸) Mixed Letter/Legal (混合 Letter/Legal)	指定掃描文件的紙張尺寸 請注意： 美國的出廠預設值是 Letter。國際出廠預設值是 A4。
Sides (Duplex) (雙面) Off (關) Long edge (長邊) Short edge (短邊)	指定文字與圖形在頁面上的列印方向 請注意： <ul style="list-style-type: none"> • 出廠預設值是 Off (關)。 • Long edge (長邊) 假定沿著頁面的長邊裝訂 (直印時裝沿著左邊裝訂，橫印時沿著上緣裝訂)。 • Short edge (短邊) 假定沿著頁面短邊裝訂 (直印時沿著上緣裝訂，橫印時沿著左邊裝訂)。

功能表項目	說明
JPEG Quality (JPEG 品質) Best for content (最適用內容) 5 - 90	衡量檔案大小和影像品質來設定 JPEG 相片影像的品質 請注意： <ul style="list-style-type: none"> 出廠預設值是「Best for content」(最適用內容)。 5 可減少檔案大小，但會降低影像品質。 90 可提供最佳影像品質，但檔案大小很大。 此功能表項目適用於所有掃描功能。
E-mail images sent as (電子郵件影像 - 傳送為：) Attachment (附件) Web Link (Web 鏈結)	指定影像的傳送方式 請注意： 出廠預設值是 Attachment (附件)。
Use Multi-Page TIFF (使用縮版併印 TIFF) On (開) Off (關)	可讓您選擇單頁 TIFF 檔或縮版併印 TIFF 檔。若是掃描至電子郵件的版併印掃描工作，則會建立內含所有頁面的一個 TIFF 檔，或建立多個 TIFF 檔，工作的每個頁面各有一個檔案。 請注意： <ul style="list-style-type: none"> 出廠預設值是 On (開)。 此功能表項目適用於所有的掃描功能。
Transmission Log (傳輸記錄) Print log (列印記錄) Do not print log (不要列印記錄) Print only for error (只在發生錯誤時列印)	指定是否列印傳輸記錄 請注意： 出廠預設值是「Print log」(列印記錄)。
Log Paper Source (記錄紙張來源) Tray <x> (<x> 號送紙匣) Manual Feeder (手動輔助式送紙器) Manual Env (手動信封) MP Feeder (多用途送紙器)	指定列印電子郵件記錄的紙張來源 請注意： 出廠預設值是 Tray 1 (1 號送紙匣)。
Log Output Bin (記錄出紙槽) Standard Bin (標準出紙槽) Bin <x> (<x> 號出紙槽)	指定已列印電子郵件記錄的出紙槽
E-mail Bit Depth (電子郵件位元數) 8 bit (8 位元) 1 bit (1 位元)	當 Color (彩色) 設定 Off (關) 時，此功能表項目可使 Text/Photo (文字/相片) 模式利用 1 位元影像來產生檔案大小較小的影像。 請注意： 出廠預設值是 8 bit (8 位元)。
Custom Job scanning (自訂工作掃描) On (開) Off (關)	可讓您複印將混合紙張尺寸組成單一工作的文件
Scan Preview (掃描預覽) On (開) Off (關)	指定是否要在顯示幕上顯示掃描工作的預覽 請注意： 出廠預設值是 Off (關)。

功能表項目	說明
Allow Save as Shortcut (允許另存為快捷鍵) On (開) Off (關)	可讓您電子郵件位址儲存為快捷鍵 請注意： <ul style="list-style-type: none"> 出廠預設值是 Off (關)。 此項目設為 Off (關) 時，Save as Shortcut (另存為快捷鍵) 按鈕不會出現在 E-mail Destination (電子郵件目的地) 畫面上。
Background Removal (背景移除) -4 到 +4	調整已掃描影像的背景可見度 請注意： 出廠預設值是 0。
Auto Center (自動置中) On (開) Off (關)	可讓您自動將複印內容置於頁面中央 請注意： 出廠預設值是 Off (關)。
Color Dropout (濾除色彩) Color Dropout (濾除色彩) None (無) Red (紅色) Green (綠色) Blue (藍色) Default Red Threshold (預設紅色臨界值) 0 - 255 Default Green Threshold (預設綠色臨界值) 0 - 255 Default Blue Threshold (預設藍色臨界值) 0 - 255	指定掃描時所要濾除的色彩，以及所濾除色彩的增減量 請注意： <ul style="list-style-type: none"> Color Dropout (濾除色彩) 出廠預設值是 None (無)。 各色彩臨界值的出廠預設值是 128。
Contrast (對比) 0 - 5 Best for content (最適用內容)	指定輸出對比 請注意： 出廠預設值是「Best for content」(最適用內容)。
Mirror Image (鏡像) On (開) Off (關)	建立原始文件的鏡像 請注意： 出廠預設值是 Off (關)。
Negative Image (反白影像) On (開) Off (關)	建立原始文件的反白影像 請注意： 出廠預設值是 Off (關)。
Shadow Detail (陰影細部) 0 - 4	Adjusts the amount of shadow detail visible on a scanned image (調整已掃描影像上的陰影細部可見度) 請注意： 出廠預設值是 0。
Scan edge to edge (邊對邊掃描) On (開) Off (關)	指定是否要以邊對邊的方式掃描原始文件 請注意： 出廠預設值是 Off (關)。
Sharpness (清晰度) 0 - 5	調整已掃描影像的清晰度 請注意： 出廠預設值是 3。

功能表項目	說明
Use cc/bcc: (使用副本抄送:) On (開) Off (關)	啓動使用副本抄送欄位 請注意: 出廠預設值是 Off (關)。

FTP Settings (FTP 設定) 功能表

功能表項目	說明
Format (格式) PDF (.pdf) Secure PDF (安全 PDF) TIFF (.tif) JPEG (.jpg) XPS (.xps)	指定 FTP 檔案的格式 請注意: 出廠預設值是 PDF (.pdf)。
PDF Version (PDF 版本) 1.2 - 1.6	設定 FTP 的 PDF 檔案版本層級 請注意: 出廠預設值是 1.5。
Content (內容) Text/Photo (文字/相片) Photograph (相片) Text (文字)	指定所要掃描至 FTP 的內容類型 請注意: <ul style="list-style-type: none"> 出廠預設值是 Text/Photo (文字/相片)。Text/Photo (文字/相片) 適用於以文字或線條圖為主要內容的文件。 Photograph (相片) 適用於高品質相片或噴墨列印的文件。 Text (文字) 適用於以文字為主要內容的文件。
Color (彩色) Gray (灰色) Color (彩色)	指定要以灰階或彩色列印工作 請注意: 出廠預設值是 Gray (灰色)。
Resolution (解析度) 75 150 200 300 400 600	指定掃描時所使用的每英吋的點數 (dpi) 請注意: 出廠預設值是 150 dpi。
Darkness (明暗度) 1 - 9	使輸出較淡或較暗 請注意: 出廠預設值是 5。
Orientation (列印方向) Portrait (直印) Landscape (橫印)	指定掃描影像的列印方向 請注意: 出廠預設值是 Portrait (直印)。

功能表項目	說明
<p>Original Size (原始尺寸)</p> <p>Letter Legal Executive Folio Statement Universal (通用尺寸) 4 x 6 in. (4 x 6 英吋) 3 x 5 in. (3 x 5 英吋) Business Card (名片) Custom Scan Size <x> (自訂掃描尺寸 <x>) A4 A5 Oficio (墨西哥) A6 JIS B5 Book Original (雙頁分離模式) Auto Size Sense (自動感應紙張尺寸) Mixed Letter/Legal (混合 Letter/Legal)</p>	<p>指定掃描文件的紙張尺寸</p> <p>請注意：美國的出廠預設值是 Letter。國際出廠預設值是 A4。</p>
<p>Sides (Duplex) (雙面)</p> <p>Off (關) Long edge (長邊) Short edge (短邊)</p>	<p>指定文字與圖形在頁面上的列印方向</p> <p>請注意：</p> <ul style="list-style-type: none"> 出廠預設值是 Off (關)。 Long edge (長邊) 假定沿著頁面的長邊裝訂 (直印時裝沿著左邊裝訂，橫印時沿著上緣裝訂)。 Short edge (短邊) 假定沿著頁面短邊裝訂 (直印時沿著上緣裝訂，橫印時沿著左邊裝訂)。
<p>JPEG Quality (JPEG 品質)</p> <p>Best for content (最適用內容) 5 - 90</p>	<p>衡量檔案大小和影像品質來設定 JPEG 相片影像的品質</p> <p>請注意：</p> <ul style="list-style-type: none"> 出廠預設值是「Best for content」(最適用內容)。 5 可減少檔案大小，但會降低影像品質。 90 可提供最佳影像品質，但檔案大小很大。 此功能表項目適用於所有掃描功能。
<p>Use Multi-Page TIFF (使用縮版併印 TIFF)</p> <p>On (開) Off (關)</p>	<p>可讓您選擇單頁 TIFF 檔或縮版併印 TIFF 檔。若是掃描至 FTP 的縮版併印掃描工作，則會建立內含所有頁面的一個 TIFF 檔，或建立多個 TIFF 檔，工作的每個頁面各有一個檔案。</p> <p>請注意：</p> <ul style="list-style-type: none"> 出廠預設值是 On (開)。 此功能表項目適用於所有的掃描功能。

功能表項目	說明
Transmission Log (傳輸記錄) Print log (列印記錄) Do not print log (不要列印記錄) Print only for error (只在發生錯誤時列印)	指定是否列印傳輸記錄 請注意： 出廠預設值是「Print log」(列印記錄)。
Log Paper Source (記錄紙張來源) Tray <x> (<x> 號送紙匣) Manual Feeder (手動輔助式送紙器) Manual Env (手動信封) MP Feeder (多用途送紙器)	指定 FTP 記錄的紙張來源 請注意： 出廠預設值是 Tray 1 (1 號送紙匣)。
Log Output Bin (記錄出紙槽) Standard Bin (標準出紙槽) Bin <x> (<x> 號出紙槽)	指定 FTP 記錄的出紙槽
FTP bit Depth (FTP 位元數) 8 bit (8 位元) 1 bit (1 位元)	當 Color (彩色) 設定 Off (關) 時，此功能表項目可使 Text/Photo (文字/相片) 模式利用 1 位元影像來產生檔案大小較小的影像。 請注意： 出廠預設值是 8 bit (8 位元)。
Base File Name (預設檔名)	可讓您輸入預設檔名
Custom Job Scanning (自訂工作掃描) On (開) Off (關)	可讓您複印將混合紙張尺寸組成單一工作的文件
Scan Preview (掃描預覽) On (開) Off (關)	指定是否要在顯示幕上顯示掃描工作的預覽 請注意： 出廠預設值是 Off (關)。
Allow Save as Shortcut (允許另存為快捷鍵) On (開) Off (關)	啟動建立 FTP 位址快捷鍵的功能 請注意： 出廠預設值是 On (開)。
Background Removal (背景移除) -4 到 +4	調整複本上的背景可見度 請注意： 出廠預設值是 0。
Auto Center (自動置中) On (開) Off (關)	可讓您自動將複印內容置於頁面中央 請注意： 出廠預設值是 Off (關)。

功能表項目	說明
Color Dropout (濾除色彩) Color Dropout (濾除色彩) None (無) Red (紅色) Green (綠色) Blue (藍色) Default Red Threshold (預設紅色臨界值) 0 - 255 Default Green Threshold (預設綠色臨界值) 0 - 255 Default Blue Threshold (預設藍色臨界值) 0 - 255	指定掃描時所要濾除的色彩，以及所濾除色彩的增減量 請注意： <ul style="list-style-type: none"> • Color Dropout (濾除色彩) 出廠預設值是 None (無)。 • 各色彩臨界值的出廠預設值是 128。
Contrast (對比) 0 - 5 Best for content (最適用內容)	指定輸出對比 請注意： 出廠預設值是「Best for content」(最適用內容)。
Mirror Image (鏡像) On (開) Off (關)	建立原始文件的鏡像 請注意： 出廠預設值是 Off (關)。
Negative Image (反白影像) On (開) Off (關)	建立原始文件的反白影像 請注意： 出廠預設值是 Off (關)。
Shadow Detail (陰影細部) 0 - 4	Adjusts the amount of shadow detail visible on a scanned image (調整已掃描影像上的陰影細部可見度) 請注意： 出廠預設值是 0。
Scan edge to edge (邊對邊掃描) On (開) Off (關)	指定是否要以邊對邊的方式掃描原始文件 請注意： 出廠預設值是 Off (關)。
Sharpness (清晰度) 0 - 5	調整已掃描影像的清晰度 請注意： 出廠預設值是 3。

Flash Drive (快閃儲存碟) 功能表

Scan Settings (掃描設定)

功能表項目	說明
Format (格式) PDF (.pdf) Secure PDF (安全 PDF) TIFF (.tif) JPEG (.jpg) XPS (.xps)	指定檔案格式

功能表項目	說明
PDF Version (PDF 版本) 1.2 - 1.6	設定要掃描至 USB 的 PDF 檔案版本 請注意： 出廠預設值是 1.5。
Content (內容) Text/Photo (文字/相片) Photograph (相片) Text (文字)	指定所要掃描至 USB 的內容類型 請注意： <ul style="list-style-type: none"> 出廠預設值是 Text/Photo (文字/相片)。Text/Photo (文字/相片) 適用於以文字或線條圖為主要內容的文件。 Photograph (相片) 適用於高品質相片或噴墨列印的文件。 Text (文字) 適用於以文字為主要內容的文件。
Color (彩色) Gray (灰色) Color (彩色)	指定要以灰階或彩色列印工作 請注意： 出廠預設值是 Gray (灰色)。
Resolution (解析度) 75 150 200 300 400 600	指定掃描時所使用的每英吋的點數 (dpi) 請注意： 出廠預設值是 150 dpi。
Darkness (明暗度) 1 - 9	使輸出較淡或較暗 請注意： 出廠預設值是 5。
Orientation (列印方向) Portrait (直印) Landscape (橫印)	指定掃描影像的列印方向 請注意： 出廠預設值是 Portrait (直印)。

功能表項目	說明
<p>Original Size (原始尺寸)</p> <p>Letter Legal Executive Folio Statement Universal (通用尺寸) 4 x 6 in. (4 x 6 英吋) 3 x 5 in. (3 x 5 英吋) Business Card (名片) Custom Scan Size <x> (自訂掃描尺寸 <x>) A4 A5 Oficio (墨西哥) A6 JIS B5 Book Original (雙頁分離模式) Auto Size Sense (自動感應紙張尺寸) Mixed Letter/Legal (混合 Letter/Legal)</p>	<p>指定掃描文件的紙張尺寸</p> <p>請注意：美國的出廠預設值是 Letter。國際出廠預設值是 A4。</p>
<p>Sides (Duplex) (雙面)</p> <p>Off (關) Long edge (長邊) Short edge (短邊)</p>	<p>指定文字與圖形在頁面上的列印方向</p> <p>請注意：</p> <ul style="list-style-type: none"> 出廠預設值是 Off (關)。 Long edge (長邊) 假定沿著頁面的長邊裝訂 (直印時裝沿著左邊裝訂, 橫印時沿著上緣裝訂)。 Short edge (短邊) 假定沿著頁面短邊裝訂 (直印時沿著上緣裝訂, 橫印時沿著左邊裝訂)。
<p>Photo JPEG Quality (相片 JPEG 品質)</p> <p>5 - 90</p>	<p>衡量檔案大小和影像品質來設定 JPEG 相片影像的品質</p> <p>請注意：</p> <ul style="list-style-type: none"> 出廠預設值是 50。 5 可減少檔案大小, 但會降低影像品質。 90 可提供最佳影像品質, 但檔案大小很大。 此功能表項目適用於所有掃描功能。
<p>JPEG Quality (JPEG 品質)</p> <p>Best for content (最適用內容) 5 - 90</p>	<p>衡量檔案大小和影像品質來設定 JPEG 文字或文字/相片影像的品質</p> <p>請注意：</p> <ul style="list-style-type: none"> 出廠預設值是「Best for content」(最適用內容)。 5 可減少檔案大小, 但會降低影像品質。 90 可提供最佳影像品質, 但檔案大小很大。 此功能表項目適用於 Text (文字)、Text/Photo (文字/相片) 及所有掃描功能。

功能表項目	說明
Use Multi-Page TIFF (使用縮版併印 TIFF) On (開) Off (關)	可讓您選擇單頁 TIFF 檔或縮版併印 TIFF 檔。若是掃描至 USB 的縮版併印掃描工作，則會建立內含所有頁面的一個 TIFF 檔，或建立多個 TIFF 檔，工作的每個頁面各有一個檔案。 請注意： <ul style="list-style-type: none"> 出廠預設值是 On (開)。 此功能表項目適用於所有的掃描功能。
Scan bit Depth (掃描位元數) 8 bit (8 位元) 1 bit (1 位元)	當 Color (彩色) 設定 Off (關) 時，此功能表項目可使 Text/Photo (文字/相片) 模式利用 1 位元影像來產生檔案大小較小的影像。 請注意： 出廠預設值是 8 bit (8 位元)。
Base File Name (預設檔名)	可讓您輸入預設檔名
Custom Job scanning (自訂工作掃描) Off (關) On (開)	可讓您複印將混合紙張尺寸組成單一工作的文件
Scan Preview (掃描預覽) On (開) Off (關)	指定是否要在顯示幕上顯示掃描工作的預覽 請注意： 出廠預設值是 Off (關)。
Background Removal (背景移除) -4 到 +4	調整複本上的背景可見度 請注意： 出廠預設值是 0。
Auto Center (自動置中) On (開) Off (關)	可讓您自動將複印內容置於頁面中央 請注意： 出廠預設值是 Off (關)。
Color Dropout (濾除色彩) Color Dropout (濾除色彩) None (無) Red (紅色) Green (綠色) Blue (藍色) Default Red Threshold (預設紅色臨界值) 0 - 255 Default Green Threshold (預設綠色臨界值) 0 - 255 Default Blue Threshold (預設藍色臨界值) 0 - 255	指定掃描時所要濾除的色彩，以及所濾除色彩的增減量 請注意： <ul style="list-style-type: none"> Color Dropout (濾除色彩) 出廠預設值是 None (無)。 各色彩臨界值的出廠預設值是 128。
Contrast (對比) 0 - 5 Best for content (最適用內容)	指定輸出對比 請注意： 出廠預設值是「Best for content」(最適用內容)。
Mirror Image (鏡像) On (開) Off (關)	建立原始文件的鏡像 請注意： 出廠預設值是 Off (關)。

功能表項目	說明
Negative Image (反白影像) On (開) Off (關)	建立原始文件的反白影像 請注意： 出廠預設值是 Off (關)。
Shadow Detail (陰影細部) 0 - 4	調整已掃描影像上的陰影細部可見度 請注意： 出廠預設值是 0。
Scan edge to edge (邊對邊掃描) On (開) Off (關)	指定是否要以邊對邊的方式掃描原始文件 請注意： 出廠預設值是 Off (關)。
Sharpness (清晰度) 0 - 5	調整已掃描影像的清晰度 請注意： 出廠預設值是 3。

Print Settings (印表機設定)

功能表項目	說明
Copies (列印份數)	指定列印份數
Paper Source (紙張來源) Tray <x> (<x> 號送紙匣) MP Feeder (多用途送紙器) Manual Paper (手動紙張) Manual Envelope (手動信封)	指定供應紙張讓印表機從快閃儲存碟進行列印
Collate (逐份列印) Off (1,1,1,2,2,2) (關 (1,1,1,2,2,2)) On (1,2,1,2,1,2) (開 (1,2,1,2,1,2))	列印多份時，依序堆疊列印工作的頁面 請注意： <ul style="list-style-type: none"> 出廠預設值是 Off (關)。不逐份列印任何頁面。 On (開) 設定會將列印工作依序堆疊。
Sides (Duplex) (雙面) On (開) Off (關)	啟動雙面列印
Staple (裝訂) On (開) Off (關)	Enables stapling (啟動裝訂) 請注意： 出廠預設值是 Off (關)。
Duplex Binding (雙面列印裝訂) Long Edge (長邊) Short Edge (短邊)	定義雙面列印頁裝訂的方式，以及反面相對於正面的列印方向。 請注意： <ul style="list-style-type: none"> 出廠預設值是 Long Edge (長邊)。 Long Edge (長邊) 指定在直印頁的左邊裝訂，而在橫印頁的上緣裝訂。 Short Edge (短邊) 則指定在直印頁的上緣裝訂，而在橫印頁的左邊裝訂。

功能表項目	說明
Orientation (列印方向) Auto (自動) Portrait (直印) Landscape (橫印)	指定列印工作的列印方向 請注意： 出廠預設值是 Auto (自動)。
N-up (pages/side) (N-up (頁數/面)) Off (關) 2 Up 3 Up 4 Up 6 Up 9 Up 12 Up 16 Up	指定在紙張單面上以縮版併印方式列印影像。 此功能又稱為 Paper Saver (省紙功能)。 請注意： <ul style="list-style-type: none"> 出廠預設值是 Off (關)。 所選數字是即將在每面列印的頁面影像個數。
N-up Border (N-up 邊框) None (無) Solid (原色)	使用 N-up 時，在每個頁面影像四周列印邊框。 請注意： 出廠預設值是 None (無)。
N-up Ordering (N-up 排序) Horizontal (水平) Reverse Horizontal (反向水平) Reverse Vertical (反向垂直) Vertical (垂直)	指定使用 N-up 時之縮版併印影像的擺放方式。 請注意： <ul style="list-style-type: none"> 出廠預設值是 Horizontal (水平)。 擺放方式取決於影像個數和影像的列印方向 (直印或橫印)。
Separator Sheets (分隔頁) None (無) Between Copies (在列印副本之間) Between Jobs (在列印工作之間) Between Pages (在頁面之間)	依選取的值，在各頁面、各列印份數或各工作之間放置一張紙張 請注意： 出廠預設值是 None (無)。
Separator Source (分隔頁來源) Tray <x> (<x> 號送紙匣) Manual Feeder (手動輔助式送紙器) Envelope Feeder (信封送紙器)	指定紙張來源
Blank Pages (空白頁) Do Not Print (不要列印) Print (列印)	指定是否要在列印工作中插入空白頁 請注意： 出廠預設值是「不要列印」。

Print Settings (列印設定)

Setup (設定) 功能表

功能表項目	說明
Printer Language (印表機語言) PCL Emulation (PCL 模擬模式) PS Emulation (PS 模擬模式)	設定預設的印表機語言 請注意： <ul style="list-style-type: none"> • PCL 模擬模式利用 PCL 直譯器處理列印工作。PostScript 模擬模式使用 PS 直譯器處理列印工作。 • 印表機語言出廠預設值是 PCL。 • 將某印表機語言設為預設語言，不會使軟體程式無法傳送使用其他印表機語言的列印工作。
Job Waiting (工作等待) On (開) Off (關)	指定在列印工作需要無法使用的印表機選項或自訂設定時，必須從列印佇列移除列印工作。這些列印工作會儲存在個別的列印佇列中，使其他工作得以正常列印。一旦取得找不到的資訊及/或選項時，就會列印這些儲存的工作。 請注意： <ul style="list-style-type: none"> • 出廠預設值是 Off (關)。 • 此時必須安裝非唯讀印表機硬碟，才會出現此功能表。此需求可確保儲存的工作，不會在印表機沒有接通電源時遭到刪除。
Print Area (列印範圍) Normal (一般) Whole Page (整頁)	設定邏輯及實體可列印範圍 請注意： <ul style="list-style-type: none"> • 若在印表機的 Setup (設定) 功能表中啟動 Edge to Edge (邊對邊)，則不會出現此功能表。 • 出廠預設值是 Normal (一般)。若嘗試將資料列印在 Normal (一般) 設定所定義的不可列印範圍，印表機會裁切影像邊界。 • Whole Page (整頁) 設定可讓影像移至 Normal (一般) 設定所定義的不可列印範圍，但印表機仍會裁切 Normal (一般) 設定所定義的影像邊界。 • Whole Page (整頁) 設定只對於利用 PCL 5e 解譯器列印的頁面有作用。此設定對利用 PCL XL 或 PostScript 直譯器列印的頁面並無作用。
Download Target (下載目標) RAM Flash (快閃記憶體) Disk (磁碟)	設定下載的儲存位置 請注意： <ul style="list-style-type: none"> • 出廠預設值是 RAM。 • 若在快閃記憶體或印表機硬碟中儲存下載，會永久儲存下載。即使關閉印表機電源，下載資料仍會保留在快閃記憶體或印表機硬碟中。 • 將下載資料儲存在 RAM 中，是暫時性的做法。 • 此時必須安裝快閃記憶體及/或磁碟選購品，才會出現此功能表。

功能表項目	說明
Job Accounting (工作統計) On (開) Off (關)	指定是否要讓印表機將最新列印工作的統計資訊儲存在硬碟上 請注意： <ul style="list-style-type: none"> 出廠預設值是 Off (關)。Off (關) 表示印表機不儲存工作統計記錄。 統計資訊包含列印錯誤、列印時間、工作大小 (位元組數)、所要求的紙張大小及類型、列印頁總數、所要求列印份數總計等記錄。 只有在印表機硬碟已安裝並正常運作時，才能使用 Job Accounting (工作統計)。印表機硬碟不能是讀/寫或寫入保護。Job Buffer Size (工作緩衝區大小) 不應設為 100%。 若從印表機控制面板變更此設定，然後結束功能表，會導致重設印表機。此時功能表選項已更新。
Resource Save (節省資源) On (開) Off (關)	指定當印表機所接收工作需要的記憶體比可用記憶體更多時，印表機處理暫時下載 (例如儲存在 RAM 的字型及巨集) 的方式 請注意： <ul style="list-style-type: none"> 出廠預設值是 Off (關)。Off (關) 會將印表機設為保留下載，直到需要記憶體為止。為了處理列印工作，會刪除下載資訊。 On (開) 設定會在語言變更及印表機重設期間，保留下載資訊。若印表機耗盡記憶體，則會出現 38 Memory Full (38 記憶體已滿)，且不會刪除下載。
Print All Order (列印所有排列順序) Alphabetically (依照字母順序) Newest First (最新的優先) Oldest First (最舊的優先)	在選取 Print All (全部列印) 時，指定保留工作和機密工作的列印順序。 請注意： <ul style="list-style-type: none"> 出廠預設值是 Alphabetically (依照字母順序)。 列印工作一律依照字母順序，出現在印表機控制面板上。

Finishing (輸出處理) 功能表

功能表項目	說明
Sides (Duplex) (雙面) 2 sided (雙面) 1 sided (單面)	指定是否要將雙面列印設為所有列印工作的預設值 請注意： <ul style="list-style-type: none"> 出廠預設值是 1 sided (單面)。 若要從軟體程式設定 2-sided (雙面) 列印：若是 Windows 使用者，請按一下 檔案 → 列印，然後按一下 內容、喜好設定、選項或設定；若是 Macintosh 使用者，請選取 檔案 > 列印，然後從「列印」對話框和蹦現功能表調整設定。
Duplex Binding (雙面列印裝訂) Long Edge (長邊) Short Edge (短邊)	定義雙面列印頁裝訂的方式，以及反面相對於正面的列印方向。 請注意： <ul style="list-style-type: none"> 出廠預設值是 Long Edge (長邊)。 Long Edge (長邊) 指定在直印頁的左邊裝訂，而在橫印頁的上緣裝訂。 Short Edge (短邊) 則指定在直印頁的上緣裝訂，而在橫印頁的左邊裝訂。

功能表項目	說明
Copies (列印份數) 1 - 999	指定每份列印工作的預設列印份數 請注意： 出廠預設值是 1。
Blank Pages (空白頁) Do Not Print (不要列印) Print (列印)	指定是否要在列印工作中插入空白頁 請注意： 出廠預設值是 Do Not Print (不要列印)。
Collate (逐份列印) Off (1,1,1,2,2,2) (關 (1,1,1,2,2,2)) On (1,2,1,2,1,2) (開 (1,2,1,2,1,2))	列印多份時，依序堆疊列印工作的頁面 請注意： <ul style="list-style-type: none"> 出廠預設值是 Off (關)。不對各頁進行逐份列印。 On (開) 設定可依序堆疊列印工作。 這兩個設定都會依照 Copies (列印份數) 功能表設定的指定次數，來列印整份工作。
Separator Sheets (分隔頁) None (無) Between Copies (在列印副本之間) Between Jobs (在列印工作之間) Between Pages (在頁面之間)	指定是否要插入分隔頁 請注意： <ul style="list-style-type: none"> 出廠預設值是 None (無)。 如果 Collation (逐份列印) 設為 On (開)，Between Copies (在列印副本之間) 會在每份列印工作之間插入空白頁。如果 Collation (逐份列印) 設為 Off (關)，則會在每組列印頁之間插入空白頁，例如：在列印所有第一頁和所有第二頁之後插入。 Between Jobs (在列印工作之間) 會在列印工作之間插入空白頁。 Between Pages (在頁面之間) 會在列印工作的每頁之間插入空白頁。此設定可用於列印專用透明投影膠片或在文件中插入空白頁做為記事之用。
Separator Source (分隔頁來源) Tray <x> (<x> 號送紙匣) Multi-Purpose Feeder (多用途送紙器) Envelope Feeder (信封送紙器)	指定分隔頁的紙張來源 請注意： <ul style="list-style-type: none"> 出廠預設值是 Tray 1 (1 號送紙匣) (標準送紙匣)。 在 Paper (紙張) 功能表中，Configure MP (配置多用途送紙器) 必須設為 Cassette (卡匣)，才會出現 Multi-Purpose Feeder (多用途送紙器) 功能表設定。
N-up (pages-side) (N-up (頁數/面)) Off (關) 2-Up 3-Up 4-Up 6-Up 9-Up 12-Up 16-Up	指定在紙張單面上以縮版併印方式列印影像 請注意： <ul style="list-style-type: none"> 出廠預設值是 Off (關)。 所選數字是即將在每面列印的頁面影像個數。

功能表項目	說明
N-up Ordering (N-up 排序) Horizontal (水平) Reverse Horizontal (反向水平) Reverse Vertical (反向垂直) Vertical (垂直)	指定當使用 N-up (pages-sides) (N-up (頁數/面)) 時，縮版併印影像的位置。 請注意： <ul style="list-style-type: none"> 出廠預設值是 Horizontal (水平)。 擺放方式取決於影像個數和影像的列印方向 (直印或橫印)。
Orientation (列印方向) Auto (自動) Landscape (橫印) Portrait (直印)	指定縮版併印紙張的方向 請注意： 出廠預設值是 Auto (自動)。印表機會選擇直印或橫印。
N-up Border (N-up 邊框) None (無) Solid (原色)	使用 N-up (pages-sides) (N-up (頁數/面)) 時，在每個頁面影像四周列印邊框 請注意： 出廠預設值是 None (無)。
Staple Job (裝訂工作) Off (關) On (開)	指定是否要裝訂列印工作 請注意： <ul style="list-style-type: none"> 此時必須安裝 StapleSmart 分頁裝訂器，才可以使用此功能項目。 出廠預設值是 Off (關)。不裝訂列印工作。 不裝訂信封。
Offset Pages (頁面偏位) Off (關) Between Jobs (在列印工作之間) Between Copies (在列印副本之間)	以交錯方式將複本或列印工作堆疊在出紙槽內 請注意： <ul style="list-style-type: none"> 此時必須安裝 StapleSmart 分頁裝訂器，才會出現此功能表項目。 出廠預設值是 Off (關)。執行列印工作時，不進行頁面偏位。 Between Jobs (在列印工作之間) 會對每份列印工作進行偏位。 Between Copies (在列印副本之間) 則會對列印工作的每份複本進行偏位。

Quality (品質) 功能表

功能表項目	說明
Print Resolution (列印解析度) 300 dpi 600 dpi 1200 dpi 1200 Image Q (2400 影像品質) 2400 Image Q (2400 影像品質)	指定列印輸出解析度 請注意： 出廠預設值是 600 dpi。印表機驅動程式預設值為 1200 IQ。

功能表項目	說明
Pixel Boost (像素增強) Off (關) Fonts (字型) Horizontally (水平) Vertically (垂直) Both directions (雙向)	增強較小字型及圖形的列印品質 請注意： <ul style="list-style-type: none"> • 出廠預設值是 Off (關)。 • 字型只會將此設定套用至文字。 • 加深文字與影像的水平線明暗度。 • 垂直加深文字與影像的垂直線明暗度。 • 同時加深文字與影像的水平線與垂直線明暗度。
Toner Darkness (碳粉明暗度) 1 - 10	使列印輸出較淡或較暗 請注意： <ul style="list-style-type: none"> • 出廠預設值是 8。 • 選取較小的數字有助於節省碳粉。
Enhance Fine Lines (美化細線) On (開) Off (關)	啓用適合建築製圖、地圖、電路圖及流程圖等檔案的列印模式。 請注意： <ul style="list-style-type: none"> • 出廠預設值是 Off (關)。 • 若要使用「內嵌式 Web 伺服器」設定 Enhance Fine Lines (美化細線)，請在瀏覽器視窗中輸入網路印表機 IP 位址。
Gray Correction (灰色修正) Auto (自動) Off (關)	調整列印輸出的灰色調值 請注意： 出廠預設值是 Auto (自動)。
Brightness (亮度) -6 到 +6	調整列印輸出的明暗度及節省碳粉 請注意： <ul style="list-style-type: none"> • 出廠預設值是 0。 • 負值會增大文字、影像及圖形的明暗度。正值則可減小明暗度，以節省碳粉。
Contrast (對比) 0 - 5	調整列印輸出中灰階層次的差異程度 請注意： <ul style="list-style-type: none"> • 出廠預設值是 0。 • 設定值愈高，灰階層次的差異愈大。

Utilities menu (公用程式) 功能表

功能表項目	說明
Remove Held Jobs (移除保留工作) Confidential (機密工作) Held (已保留) Not Restored (未回復) All (全部)	將機密和保留工作從印表機硬碟上移除 請注意： <ul style="list-style-type: none"> 選取只會影響印表機常駐列印工作的設定。 Bookmarks (書籤)、快閃儲存碟上的工作，以及其他類型的保留工作均不會受到影響。 選取 Not Restored (未回復)，會從磁碟移除未回復的所有列印與保留工作。
Format Flash (格式化快閃記憶體) Yes (是) No (否)	將快閃記憶體格式化。快閃記憶體指的是在印表機中額外安裝的快閃記憶體選購品配備卡。 警告—潛在損害： 格式化快閃記憶體時，請勿關閉印表機電源。 請注意： <ul style="list-style-type: none"> 快閃記憶體選購卡必須已安裝在印表機內，並且能正常運作，才能使用此功能表項目。快閃記憶體選購卡不可設為「讀/寫」或「寫入」保護狀態。 選取 Yes (是)，會刪除儲存在快閃記憶體中的所有資料。 選取 No (否)，則會取消格式要求。
Delete Downloads on Disk (刪除磁碟上的下載檔案) Delete Now (立即刪除) Do Not Delete (不要刪除)	從印表機硬碟移除下載檔案，包括所有保留工作、緩衝工作及擱置工作。工作統計資訊不受影響。 請注意： 預設值是 Delete Now (立即刪除) 。
Job Acct Stat (工作計數統計) Print (列印) Clear (清除)	列印所有儲存的工作統計清單，或刪除印表機硬碟上的資訊 請注意： <ul style="list-style-type: none"> 印表機硬碟必須已安裝在印表機內，並且正常運作，才能使用此功能表項目。 選取 Print (列印) 會列印統計記錄清單。 Clear (清除) 則會刪除儲存在印表機硬碟上的所有工作統計。 若利用 NPA 將 Job Accounting (工作統計) 設為 MarkTrack™，則不會出現 Clear (清除) 選項。
Hex Trace (16 進位追蹤模式) Activate (啟動)	協助找出列印問題的來源 請注意： <ul style="list-style-type: none"> 若選取了 Activate (啟動)，傳送至印表機的所有資料都會以 16 進位模式 列印，且印表機不執行字元表示和控制程式碼。 若要退出或停用 Hex Trace (16 進位追蹤模式)，請關閉印表機電源或重設印表機。

功能表項目	說明
Coverage Estimator (覆蓋率估計器) Off (關) On (開)	提供黑色在頁面上的預估覆蓋率百分比。每份列印工作結束時，此預估值會列印在個別的頁面上。 請注意： 出廠預設值是 Off (關) 。
LCD Contrast (LCD 對比) 1 - 10	調整顯示幕的對比亮度 請注意： <ul style="list-style-type: none"> 出廠預設值是 5。 設定值愈高，顯示幕畫面愈亮。 設定值愈低，顯示幕畫面愈暗。
LCD Brightness (LCD 亮度) 1 - 10	調整顯示幕的背光亮度 請注意： <ul style="list-style-type: none"> 出廠預設值是 5。 設定值愈高，顯示幕畫面愈亮。 設定值愈低，顯示幕畫面愈暗。

PDF 功能表

功能表項目	說明
Scale to Fit (調整為適合的比例) Yes (是) No (否)	調整頁面內容比例以符合所選紙張大小 請注意： 出廠預設值是 No (否) 。
Annotations (註釋) Do Not Print (不要列印) Print (列印)	以 PDF 格式列印註釋 請注意： 出廠預設值是 Do Not Print (不要列印) 。

PostScript 功能表

功能表項目	說明
Print PS Error (列印 PS 錯誤) On (開) Off (關)	列印含有 PostScript 錯誤的頁面 請注意： 出廠預設值是 Off (關) 。
Font Priority (字體優先順序) Resident (常駐) Flash/Disk (快閃記憶體/磁碟)	建立字體搜尋順序 請注意： <ul style="list-style-type: none"> 出廠預設值是 Resident (常駐)。 格式化快閃記憶體選購卡或印表機硬碟必須已安裝在印表機中，且正常運作，才能使用此功能表項目。 快閃記憶體選購品或印表機硬碟不能設有讀/寫、寫入或密碼保護。 Job Buffer Size (工作緩衝區大小) 不可設為 100%。

PCL Emul (PCL 模擬模式) 功能表

功能表項目	說明
Font Source (字型來源) Resident (常駐) Disk (磁碟) Download (下載) Flash (快閃記憶體) All (全部)	指定 Font Name (字型名稱) 功能表項目所用的字型集 請注意： <ul style="list-style-type: none"> 出廠預設值是 Resident (常駐)。它會顯示下載到印表機 RAM 中的出廠預設字型組。 必須在適用的情形下，且顯示常駐在該選購品中的所有字型，才會出現 Flash (快閃記憶體) 和 Disk (磁碟) 設定。 快閃記憶體和磁碟選購品必須適當地格式化，而且不能設有讀/寫、寫入或密碼保護。 必須在適用的情形下，且顯示下載至印表機 RAM 中的所有字型，才會出現 Download (下載)。 All (全部) 會顯示所有選購品可使用的所有字型。
Font Name (字型名稱) <可用字型清單>	識別特定字型及其儲存所在選項 請注意： <ul style="list-style-type: none"> 出廠預設值是 Courier 10。 字型來源縮寫 R 代表 Resident (常駐)、F 代表 Flash (快閃記憶體)、K 代表 Disk (磁碟)、D 代表 Download (下載)。
Symbol Set (符號集) 10U PC-8 12U PC-850	指定每個字型名稱的符號集 請注意： <ul style="list-style-type: none"> 美國出廠預設值是 10U PC-8。 國際出廠預設值是 12U PC-850。 符號集是一組英數字元、標點符號及特殊符號。符號集支援不同語言或特定程式，例如科學文字的數學符號。只顯示支援的符號集。
PCL Emulation Settings (PCL 模擬模式設定) Pitch (點距) 0.08 - 100	指定可縮放單空格字型的字型點距 請注意： <ul style="list-style-type: none"> 出廠預設值是 10。 Pitch (點距) 是指每英吋固定間距字元個數 (cpi)。 Pitch (點距) 可以 0.01 cpi 作為遞增或遞減的量。 對於不可縮放單空格字型，顯示幕上會顯示點距，但無法變更它。
PCL Emulation Settings (PCL 模擬模式設定) Orientation (列印方向) Portrait (直印) Landscape (橫印)	指定頁面上文字及圖形的列印方向 請注意： <ul style="list-style-type: none"> 出廠預設值是 Portrait (直印)。 Portrait (直印) 會以頁面短邊的平行方向列印文字及圖形。 Landscape (橫印) 會以頁面長邊的平行方向列印文字及圖形。

功能表項目	說明
PCL Emulation Settings (PCL 模擬模式設定) Lines per Page (每頁行數) 1 - 255	指定每頁列印的行數 請注意： <ul style="list-style-type: none"> • 美國出廠預設值是 60。國際預設值是 64。 • 印表機根據 Lines per Page (每頁行數)、Paper Size (紙張尺寸) 及 Orientation (列印方向) 等設定來設定每行間隔。請先選取所要的 Paper Size (紙張尺寸) 及 Orientation (列印方向)，再設定 Lines per Page (每頁行數)。
PCL Emulation Settings (PCL 模擬模式設定) A4 Width (A4 寬度) 198 mm (198 公釐) 203 mm (203 公釐)	將印表機設為在 A4 尺寸的紙張上列印 請注意： <ul style="list-style-type: none"> • 出廠預設值是 198 公釐。 • 203 公釐會設定容許列印 80 個 10 點距字元的頁面寬度。
PCL Emulation Settings (PCL 模擬模式設定) Auto CR after LF (換行之後自動歸位) On (開) Off (關)	指定是否要讓印表機在執行換行控制指令之後自動歸位 請注意： 出廠預設值是 Off (關)。
PCL Emulation Settings (PCL 模擬模式設定) Auto LF after CR (歸位之後自動換行) On (開) Off (關)	指定是否要讓印表機在執行歸位控制指令之後自動換行 請注意： 出廠預設值是 Off (關)。
Tray Renumber (紙匣重新編號) Assign MP Feeder (指定多用途送紙器) Off (關) None (無) 0 - 199 Assign Tray <x> (指定送紙匣 <x>) Off (關) None (無) 0 - 199 Assign Manual Paper (指定手動送紙) Off (關) None (無) 0 - 199 Assign Man Env (指定手動信封) Off (關) None (無) 0 - 199	配置印表機支援使用裝紙匣、裝紙器及送紙器不同來源指定之印表機軟體或程式。 請注意： <ul style="list-style-type: none"> • 出廠預設值是 Off (關)。 • None (無) 不是可用選項。由 PCL 5 直譯器選取時，才會出現此設定。 • None (無) 會忽略 Select Paper Feed (選取送紙) 指令。 • 0 - 199 是允許指定的自訂設定。

功能表項目	說明
Tray Renumber (紙匣重新編號) View Factory Def (檢視出廠預設值) MPF Default = 8 (MPF 預設值 = 8) T1 Default = 1 (T1 預設值 = 1) T2 Default = 4 (T2 預設值 = 4) T3 Default = 5 (T3 預設值 = 5) T4 Default = 20 (T4 預設值 = 20) T5 Default = 21 (T5 預設值 = 21) Env Default = 6 (Env 預設值 = 6) MPaper Default = 2 (MPaper 預設值 = 2) MEnv Default = 3 (MEnv 預設值 = 3)	可讓您檢視指定給各送紙匣、裝紙器或送紙器的出廠預設值，即使尚未安裝，也一樣會顯示
Tray Renumber (紙匣重新編號) Restore Defaults (回復預設值) Yes (是) No (否)	將所有送紙匣、裝紙器及送紙器的指定值還原為出廠預設值。

HTML 功能表

功能表項目	說明
Font Name (字型名稱) Albertus MT Antique Olive Apple Chancery Arial MT Avant Garde Bodoni Bookman Chicago Clarendon Cooper Black Copperplate Coronet Courier Eurostile Garamond Geneva Gill Sans Goudy Helvetica Hoefler Text Intl CG Times Intl Courier Intl Univers Joanna MT Letter Gothic Lubalin Gothic Marigold MonaLisa Recut Monaco New CenturySbk New York Optima Oxford Palatino StempelGaramond Taffy Times TimesNewRoman Univers Zapf Chancery	設定 HTML 文件的預設字型 請注意： <ul style="list-style-type: none"> • Times 字型會用在未指定字型的 HTML 文件中。 • 此時必須安裝適當的 DBCS 字型卡，才會出現下列字型：HG-GothicB、MSung-Light、MD_DotumChe 及 MingMT-Light。

功能表項目	說明
Font Size (字型大小) 1 - 255 pt (1 - 255 點)	設定 HTML 文件的預設字型大小 請注意： <ul style="list-style-type: none"> 出廠預設值是 12 點。 Font size (字型大小) 可按 1 點增量遞增。
Scale (比例) 1 - 400%	調整 HTML 文件預設字型的比例 請注意： <ul style="list-style-type: none"> 出廠預設值是 100%。 Scaling (調整比例) 可按 1 % 增量遞增。
Orientation (列印方向) Portrait (直印) Landscape (橫印)	設定 HTML 文件的頁面方向 請注意： 出廠預設值是 Portrait (直印)。
Margin Size (邊界大小) 8 - 255 mm (8 - 255 公釐)	設定 HTML 文件的頁面邊界 請注意： <ul style="list-style-type: none"> 出廠預設值是 19 公釐。 Margin size (邊界大小) 可按 1 公釐增量遞增。
Backgrounds (背景) Do Not Print (不要列印) Print (列印)	指定是否要在 HTML 文件上列印背景 請注意： 出廠預設值是 Print (列印)。

Image (影像) 功能表

功能表項目	說明
Auto Fit (自動調整) On (開) Off (關)	選取最佳紙張尺寸、調整比例及列印方向 請注意： <ul style="list-style-type: none"> 出廠預設值是 On (開) On (開) 設定會置換某些影像的調整比例及列印方向設定。
Invert (反轉) On (開) Off (關)	反轉雙色調黑白影像 請注意： <ul style="list-style-type: none"> 出廠預設值是 Off (關)。 字型大小可用 1 點增量遞增。 此設定不適用於 GIF 或 JPEG 影像。

功能表項目	說明
Scaling (調整比例) Anchor Top Left (基準左上) Best Fit (最佳配合) Anchor Center (基準中間) Fit Height/Width (符合高度/寬度) Fit Height (符合高度) Fit Width (符合寬度)	調整影像比例以符合所選紙張尺寸 請注意： <ul style="list-style-type: none"> 出廠預設值是 Best Fit (最佳配合)。 當 Auto Fit (自動調整) 設為 On (開) 時，Scaling (調整比例) 會自動設為 Best Fit (最佳配合)。
Orientation (列印方向) Portrait (直印) Landscape (橫印) Rev Portrait (反向直印) Rev Landscape (反向橫印)	設定影像方向 請注意： 出廠預設值是 Portrait (直印)。

XPS 功能表

功能表項目	說明
Print Error Pages (列印錯誤頁面) Off (關) On (開)	列印內含各項錯誤 (包括 XML 標示的錯誤) 相關資訊的頁面 請注意： 出廠預設值是 Off (關)。

Help menu (說明功能表)

Help menu (說明功能表) 是由儲存在印表機的「說明」頁 (PDF 格式) 組成。這些頁面含有關於使用印表機和執行作業的參考資訊。您可以選擇逐一列印，或者，您也可以選取 **Print all guides** (列印所有指南)，將所有的指南一次全部印出。

英文、法文、德文及西班牙文翻譯會儲存在印表機中。在**軟體與說明文件**光碟上則提供其他語言的翻譯。

功能表項目	說明
Print all guides (列印所有指南)	列印所有的指南
Copy guide (複印指南)	提供有關複印及變更設定的資訊
E-mail guide (電子郵件指南)	提供有關利用位址、快速撥號號碼或通訊錄來傳送電子郵件的資訊，以及有關變更設定的資訊
Fax guide (傳真指南)	提供有關利用傳真號碼、快速撥號號碼或通訊錄來傳送傳真的資訊，以及有關變更設定的資訊
FTP guide (FTP 指南)	提供有關利用 FTP 位址、快速撥號號碼或通訊錄將文件直接掃描到 FTP 伺服器的資訊，以及有關變更設定的資訊
Information guide (資訊指南)	提供尋找其他資訊的說明
Print defects guide (列印品質檢測指南)	提供解決複印或列印中的重複瑕疵相關說明

瞭解印表機訊息

狀態和錯誤訊息清單

Answering (應答中)

印表機正在應答傳真來電。請等候訊息清除。

忙碌狀態

請等候訊息清除。

Call complete (通話完成)

傳真電話已完成作業。請等候訊息清除。

Change <src> to <x> (將<來源>變更爲<x>)

<src> 是指送紙匣或送紙器，<x> 則是紙張尺寸或類型。

您可以針對剩餘的列印工作，變更現行的紙張來源。格式化的頁面會列印在載入所選送紙匣中的紙張上。這時可能會發生文字或影像遭到削減的情形。請嘗試下列其中一個或多個項目：

- 請選取含有正確紙張尺寸或類型的送紙匣。
- 觸控 **Use current [src]** (使用現用 [來源])，來忽略訊息，並從針對該列印工作選取的送紙匣進行列印。
- 若載入送紙匣中的尺寸和類型都正確，而且該尺寸和類型都是印表機控制面板 **Paper** (紙張) 功能表中指定的尺寸和類型，請觸控 **Continue** (繼續)。

請注意：若您在送紙匣沒有紙張時觸控 **Continue** (繼續)，則工作不會繼續執行。

- 觸控 **Cancel job** (取消工作)，來取消目前的工作。

Check tray <x> connection (請檢查 <x> 號送紙匣的連接)

請嘗試下列其中一個或多個項目：

- 關閉印表機電源，然後再打開電源。

如果第二次出現錯誤：

- 1 關閉印表機電源。
- 2 從牆上插座拔掉電源線。
- 3 移除送紙匣。
- 4 重新連接送紙匣。
- 5 將電源線連接到妥善接地的插座。
- 6 重新啟動印表機。

如果再出現錯誤：

- 1 關閉印表機電源。
 - 2 從牆上插座拔掉電源線。
 - 3 移除送紙匣。
 - 4 聯絡客戶支援中心。
- 觸控 **Continue**（繼續）來清除訊息並繼續列印但不使用送紙匣。

Close door or insert cartridge（關上門或插入碳粉匣）

找不到碳粉匣，或碳粉匣未正確安裝。請插入碳粉匣，然後關上所有的門蓋和蓋板。

Close finisher side door（關閉分頁裝訂器的側門）

關上分頁裝訂器上的側門。

Connect <x>bps（連接 <x>bps）

傳真已連接。請等候訊息清除。

請注意：<x> 是指每秒的鮑率。

Dialing（撥號中）

已撥出某傳真號碼。若號碼太長，無法全部顯示在畫面上，這時只會顯示 **Dialing**（撥號中）。請等候訊息清除。

Disk corrupted（磁碟損毀）

本印表機嘗試在損毀的硬碟上進行硬碟回復，但無法修復硬碟。硬碟必須重新格式化。

觸控 **Reformat disk**（重新格式化磁碟），以重新格式化硬碟，並清除此訊息。

請注意：重新格式化磁碟會刪除所有目前儲存在磁碟上的檔案。

Disk Full - Scan Job Canceled（磁碟已滿 - 已取消掃描工作）

因為印表機硬碟的空間不足，已取消或停止掃描工作。

請觸控 **Continue**（繼續），以清除此訊息。

Fax failed（傳真失敗）

無法傳送傳真。請等候訊息清除。

Fax memory full（傳真機記憶體已滿）

記憶體不足，無法傳送傳真工作。

請觸控 **Continue**（繼續），以清除此訊息。

Fax partition inoperative.Contact system administrator.（傳真分割區無法運作，請聯絡系統管理員。）

傳真分割區可能損毀了。請嘗試下列其中一個或多個項目：

- 請觸控 **Continue**（繼續），以清除此訊息。
- 請關閉印表機電源，然後再打開電源來重設印表機。若再次出現此訊息，請聯絡您的系統支援人員。

Fax server 'To Format' not set up.Contact system administrator.（未設定傳真伺服器的「接收者格式」，請聯絡系統管理員。）

印表機處於「傳真伺服器」模式，但尚未完成「傳真伺服器」設定。

請嘗試下列其中一個或多個項目：

- 請觸控 **Continue**（繼續），以清除此訊息。
- 完成「傳真伺服器」設定。若再次出現訊息，請聯絡您的系統支援人員。

Fax Station Name not set up（傳真站台名稱未設定）

尚未輸入「傳真站台名稱」。傳送及接收傳真的功能已關閉，必須適當地配置傳真，該功能才會重新開啓。

請嘗試下列其中一個或多個項目：

- 請觸控 **Continue**（繼續），以清除此訊息。
- 完成「類比傳真設定」。若再次出現訊息，請聯絡您的系統支援人員。

Fax Station Number not set up（傳真站台號碼未設定）

尚未輸入「傳真站台號碼」。傳送及接收傳真的功能已關閉，必須適當地配置傳真，該功能才會重新開啓。

請嘗試下列其中一個或多個項目：

- 請觸控 **Continue**（繼續），以清除此訊息。
- 完成「類比傳真設定」。若再次出現訊息，請聯絡您的系統支援人員。

把緩衝區清光

請等候訊息清除。

Insert staple cartridge（插入裝釘匣）

請嘗試下列其中一個或多個項目：

- 插入新的裝釘匣來清除本訊息。
- 觸控 **Continue**（繼續），來清除訊息並繼續列印，但不使用裝訂特性。

Insert Tray <x> (插入 <x> 號送紙匣)

將指定的送紙匣插入印表機。

Install bin <x> (安裝 <x> 號出紙槽)

請嘗試下列其中一個或多個項目：

- 安裝指定的出紙槽：
 - 1 關閉印表機電源。
 - 2 從牆上插座拔掉電源線。
 - 3 安裝指定的出紙槽。
 - 4 將電源線連接到妥善接地的插座。
 - 5 重新啓動印表機。
- 取消目前的工作。

Install envelope feeder (安裝信封送紙器)

請嘗試下列其中一個或多個項目：

- 安裝信封送紙器：
 - 1 關閉印表機電源。
 - 2 從牆上插座拔掉電源線。
 - 3 安裝信封送紙器。
 - 4 將電源線連接到妥善接地的插座。
 - 5 重新啓動印表機。
- 取消目前的工作。

Install Tray <x> (安裝 <x> 號送紙匣)

請嘗試下列其中一個或多個項目：

- 安裝指定的送紙匣：
 - 1 關閉印表機電源。
 - 2 從牆上插座拔掉電源線。
 - 3 安裝指定的送紙匣。
 - 4 將電源線連接到妥善接地的插座。
 - 5 重新啓動印表機。
- 取消目前的工作。

Invalid PIN (無效密碼)

請輸入有效密碼。

Job stored for delayed transmission (已儲存工作，以供延遲傳輸)

已針對延遲的傳真傳送工作，完成掃描作業。請等候訊息清除。

Line busy (忙線中)

撥出了某個傳真號碼，但傳真忙線中。請等候訊息清除。

Load <src> with <x> (在 <來源> 中載入 <x>)

<src> 是指送紙匣或送紙器，<x> 則是紙張類型或尺寸。

請嘗試下列其中一個或多個項目：

- 將指定的紙張載入送紙匣。
- 觸控 **Continue** (繼續)，來清除訊息並繼續列印。
若印表機找到內含正確的紙張類型和尺寸的送紙匣，便會從該送紙匣送紙。若印表機找不到內含正確的紙張類型和尺寸的送紙匣，便會從預設來源列印。
- 取消目前的工作。

Load manual feeder with <x> (在手動輔助式送紙器中載入 <x>)

<x> 是指紙張類型或尺寸。

請嘗試下列其中一個或多個項目：

- 請將指定的紙張載入多用途送紙器。
- 觸控 **Continue** (繼續)，來清除訊息並繼續列印。
若印表機找到內含正確紙張類型和尺寸的送紙匣，便會從該送紙匣送紙。若印表機找不到內含正確紙張類型和尺寸的送紙匣，便會從預設來源列印。
- 取消目前的工作。

Load staples (載入釘書針)

請嘗試下列其中一個或多個項目：

- 更換分頁裝訂器中指定的裝釘匣。
- 觸控 **Continue** (繼續)，來清除訊息並繼續列印。
- 觸控 **Cancel job** (取消工作)，來取消列印工作。

Memory full, cannot print faxes (記憶體已滿，無法列印傳真)

記憶體不足，無法列印傳真工作。

請觸控 **Continue** (繼續)，以清除訊息但不列印。印表機重新啟動後，保留的傳真會嘗試列印。

Network/Network <x> (網路/網路 <x>)

印表機連接到網路。

Network (網路) 指出印表機正在使用建置在印表機系統主機板內的標準網路連接埠。**Network <x>** (網路 <x>) 指出內接式列印伺服器安裝在印表機內部，或指出印表機連接到外接式列印伺服器。

No analog phone line connected to modem, fax is disabled. (未將類比電話線連接至數據機，傳真已關閉。)

印表機未偵測到類比電話線，所以關閉傳真。請將印表機連接至類比電話線。

No answer (未應答)

撥出了某個傳真號碼，但無法連線。請等候訊息清除。

No dial tone (無撥號音)

印表機沒有撥號音。請等候訊息清除。

Queued for sending (在佇列中等待傳送)

已完成傳真工作的掃描處理程序，但由於目前正在傳送或接收其他傳真工作，因此尚未傳送該工作。請等候訊息清除。

Ready (備妥)

印表機已備妥，可接收列印工作。

Reattach bin <x> (重新安裝 <x> 號出紙槽)

請嘗試下列其中一個或多個項目：

- 關閉印表機電源，然後再打開電源。

若第二次發生這項錯誤：

- 1 關閉印表機電源。
- 2 從牆上插座拔掉電源線。
- 3 移除指定的出紙槽。
- 4 重新安裝出紙槽。
- 5 將電源線連接到妥善接地的插座。
- 6 重新啟動印表機。

若再次發生這項錯誤：

- 1 關閉印表機電源。
- 2 從牆上插座拔掉電源線。
- 3 移除指定的出紙槽。
- 4 聯絡客戶支援中心。

- 觸控 **Continue** (繼續)，來清除訊息並繼續列印，但不使用指定的出紙槽。

Reattach bin <x> - <y> (重新安裝 <x> - <y> 號出紙槽)

請嘗試下列其中一個或多個項目：

- 關閉印表機電源，然後再打開電源。

若第二次發生這項錯誤：

- 1 關閉印表機電源。
- 2 從牆上插座拔掉電源線。
- 3 移除指定的出紙槽。
- 4 重新安裝出紙槽。
- 5 將電源線連接到妥善接地的插座。
- 6 重新啟動印表機。

若再次發生這項錯誤：

- 1 關閉印表機電源。
- 2 從牆上插座拔掉電源線。
- 3 移除指定的出紙槽。
- 4 聯絡客戶支援中心。

- 觸控 **Continue** (繼續)，來清除訊息並繼續列印，但不使用指定的出紙槽。

Reattach envelope feeder (重新安裝信封送紙器)

請嘗試下列其中一個或多個項目：

- 關閉印表機電源，然後再打開電源。

若第二次發生這項錯誤：

- 1 關閉印表機電源。
- 2 從牆上插座拔掉電源線。
- 3 移除信封送紙器。
- 4 重新安裝信封送紙器。
- 5 將電源線連接到妥善接地的插座。
- 6 重新啟動印表機。

若再次發生這項錯誤：

- 1 關閉印表機電源。
- 2 從牆上插座拔掉電源線。
- 3 移除信封送紙器。
- 4 聯絡客戶支援中心。

- 觸控 **Continue** (繼續)，來清除訊息並進行列印，但不使用信封送紙器。

Receive complete (接收完成)

印表機已成功接收了整個傳真工作。請等候訊息清除。

Receiving page <n> (正在接收第 <n> 頁)

印表機接收了傳真工作的第 <n> 頁，其中 <n> 是已接收的頁次。請等候訊息清除。

Remove packaging material, check <x> (移除包裝材料，請檢查 <x>)

從指定位置移除所有剩餘的包裝材料。

Remove paper from <linked bin set name> (從<連結的設定出紙槽名稱>取出紙張)

移除指定出紙槽中的紙張。印表機會自動感應紙張移除程序，然後回復列印。

若移除紙張後並未清除訊息，請觸控 **Continue** (繼續)。

Remove paper from all bins (從所有出紙槽移除紙張)

請從所有出紙槽中移除紙張。印表機會自動感應紙張移除程序，然後回復列印。

若移除紙張後並未清除訊息，請觸控 **Continue** (繼續)。

Remove paper from bin <x> (從 <x>號出紙槽移除紙張) >

移除指定出紙槽中的紙張。印表機會自動感應紙張移除程序，然後回復列印。

若移除紙張後並未清除訊息，請觸控 **Continue** (繼續)。

Remove paper from standard output bin (從標準出紙槽移除紙張)

從標準出紙槽中取出紙張堆疊。

Replace <x> if restarting job. (在重新啟動工作時置換 <x>。)

現在已清除干擾掃描工作的一則或多則訊息。將原始文件重新放在掃描器上，來重新啟動掃描工作。<x> 是掃描工作的某個頁面。

請嘗試下列其中一個或多個項目：

- 若該訊息出現時印表機，正在處理掃描工作，請觸控 **Cancel Job** (取消工作)。這樣就可以取消工作並清除訊息。
- 若頁面夾紙回復功能正在作用中，請觸控 **Scan from Automatic Document Feeder** (從自動送件器掃描)。在最後一頁掃描成功的頁面完成掃描之後，會立即從自動送件器回復掃描程序。
- 若頁面夾紙回復功能正在作用中，請觸控 **Scan from flatbed** (從平台掃描)。在最後一頁掃描成功的頁面完成掃描之後，會立即從掃描器玻璃面板回復掃描程序。
- 若頁面夾紙回復功能正在作用中，請觸控 **Finish job without further scanning** (完成工作，不再執行進一步的掃描作業)。工作會結束於最後一頁掃描成功的頁面，但工作並未取消。掃描成功的頁面會前往它們的目的地：複印、傳真、以電子郵件寄送或 FTP。
- 若工作回復功能正在作用中，請觸控 **Restart job** (重新啟動工作)。這樣就會清除訊息。這時會啟動一份新掃描工作，該工作所含參數與前一份工作相同。

Replace wiper (更換碳粉刷)

請更換加熱組件碳粉刷，或者嘗試下列一或多項：

- 觸控 **Continue** (繼續)，來清除訊息並繼續列印。
- 觸控 **Ignore** (忽略) 來清除訊息，但下一次重新開啓電源時，將再度出現訊息。

Restore Held Jobs? (回復保留的工作?)

請嘗試下列其中一個或多個項目：

- 觸控 **Continue** (繼續)，以回復儲存在印表機硬碟上的所有保留工作。
- 若不要回復任何列印工作，請觸控 **Do not restore** (不要回復)。

Scan Document Too Long (掃描文件太長)

掃描工作超出了頁數上限。請觸控 **Cancel Job** (取消工作) 來清除訊息。

Scanner ADF Cover Open (掃描器自動送件器頂蓋開啓)

「自動送件器」的頂蓋開啓。關上頂蓋後，便會清除此訊息。

Scanner Jam Access Cover Open (掃描器夾紙，蓋板開啓)

請關上底端自動送件器門來清除訊息。

Securely clearing disk space (請安全清除硬碟空間)

需要回復印表機硬碟清除程序。清除完所有區塊時，就會清除此訊息。

Sending page <n> (正在傳送頁面 <n>)

印表機傳送傳真工作的第 <n> 頁，其中 <n> 是已傳送的頁次。請等候訊息清除。

Serial <x> (序列 <x>)

印表機使用序列電纜連線。序列埠是作用的通訊鏈結。

Set clock (設定時鐘)

尚未設定時鐘。如果未顯示任何其他傳真狀態訊息，便會顯示此訊息。設定時鐘之後，才會清除此訊息。

SMTP server not set up.Contact system administrator. (未設定 SMTP 伺服器。請聯絡系統管理員。)

SMTP 伺服器發生錯誤，或是 SMTP 伺服器未適當配置。請觸控 **Continue** (繼續) 來清除訊息。若再次出現訊息，請聯絡您的系統支援人員。

Some held jobs were not restored (有些保留工作並未回復)

觸控 **Continue** (繼續) 來刪除指定的工作。

請注意：有些保留工作並未回復。它們存放在硬碟上而且不可存取。

System busy, preparing resources for job. (系統忙碌，正在準備工作要用的資源。)

無法使用工作所需要的一切資源。請等候訊息清除。

System busy, preparing resources for job. Deleting held job(s). (系統忙碌中，正在為工作準備資源。正在刪除保留工作。)

無法取得工作所需的所有資源。這時會刪除某些保留的工作，以釋放系統記憶體。請等候訊息清除。

Unsupported disk (不支援的磁碟)

安裝了不支援的印表機硬碟。請移除不支援的裝置，然後安裝支援的裝置。

Unsupported USB device, please remove (不支援此 USB 裝置，請移除)

請移除無法辨識的 USB 裝置。

Unsupported USB hub, please remove (不支援此 USB 集線器，請移除)

請移除無法辨識的 USB 集線器。

USB/USB <x>

印表機使用 USB 電纜連線。USB 連接埠是作用的通訊鏈結。

Waiting for redial (等待重撥)

印表機正在等待重撥傳真號碼。請等候訊息清除。

30 Invalid refill, change cartridge (30 重新裝填無效，請更換碳粉匣)

請取出碳粉匣，然後安裝支援的碳粉匣。

31 Replace defective cartridge (31 更換有瑕疵的碳粉匣)

請取出有瑕疵的碳粉匣，然後安裝新碳粉匣。

32 Cartridge part number unsupported by device (32 此裝置不支援碳粉匣材料編號)

請取出碳粉匣，然後安裝支援的碳粉匣。

34 Short paper (34 紙張頁面小於列印區域)

請嘗試下列其中一個或多個項目：

- 請將適當的紙張或其他材質載入適當的送紙匣。
- 觸控 **Continue** (繼續)，來清除訊息，並利用不同的送紙匣列印工作。
- 請檢查送紙匣的長度和寬度導引夾，確定紙張已適當的載入送紙匣中。
- 請檢查「列印內容」或「列印對話框」設定，確定列印工作要求的紙張尺寸和類型是正確的。
- 請檢查紙張尺寸是否已正確設定。例如，如果將 MP Feeder Size (多用途送紙器尺寸) 設定為 Universal (通用尺寸)，請確定您的紙張夠大，可完整列印資料。
- 取消現在的列印工作。

35 Insufficient memory to support Resource Save feature (35 記憶體不足，無法支援節省資源功能)

請嘗試下列其中一個或多個項目：

- 觸控 **Continue** (繼續)，來關閉 Resource Save (節省資源) 並繼續列印。
- 若要在接收此訊息之前啟動 Resource Save (節省資源)，請確定鏈結緩衝區已設為 Auto (自動)，然後結束功能表來啟動鏈結緩衝區變更。當 **Ready** (備妥) 出現時，便會啟動 Resource Save (節省資源)。
- 安裝額外的記憶體。

37 Insufficient memory to collate job (37 記憶體不足，無法逐份列印工作)

請嘗試下列其中一個或多個項目：

- 觸控 **Continue** (繼續)，以列印工作中已儲存的部分，並開始逐份列印工作的其他部分。
- 取消現在的列印工作。

37 Insufficient memory for Flash Memory Defragment operation (37 記憶體不足，無法進行快閃記憶體重組作業)

請嘗試下列其中一個或多個項目：

- 觸控 **Continue** (繼續)，以停止重組作業並繼續列印。
- 請刪除印表機記憶體中的字型、巨集，以及其他資料。
- 安裝額外的印表機記憶體。

37 Insufficient memory, some Held Jobs were deleted (37 記憶體不足，已刪除某些保留工作)

印表機已刪除某些保留工作，以便處理目前的工作。

請觸控 **Continue** (繼續)，以清除此訊息。

37 Insufficient memory, some held jobs will not be restored (37 記憶體不足，有些保留工作並不會回復)

印表機無法回復印表機硬碟上的某些或所有機密或保留工作。

請觸控 **Continue** (繼續)，以清除此訊息。

38 Memory full (38 記憶體已滿)

請嘗試下列其中一個或多個項目：

- 請觸控 **Continue** (繼續)，以清除此訊息。
- 取消現在的列印工作。
- 安裝額外的印表機記憶體。

39 Complex page, some data may not have printed (39 複雜頁面，某些資料可能未列印)

請嘗試下列其中一個或多個項目：

- 觸控 **Continue** (繼續)，來清除訊息並繼續列印。
- 取消現在的列印工作。
- 安裝額外的印表機記憶體。

42.xy Cartridge region mismatch (42.xy 碳粉匣地區配合不當)

請安裝符合印表機區域編號的碳粉匣。x 表示印表機區域的值。y 表示碳粉匣區域的值。x 和 y 可以是下列值：

1	美國
2	歐洲、中東和非洲
3	亞洲
4	拉丁美洲
9	無效區域

50 PPDS font error (50 PPDS 字型錯誤)

請嘗試下列其中一個或多個項目：

- 觸控 **Continue** (繼續)，來清除訊息並繼續列印。
- 印表機找不到所需的字型。從 PPDS 功能表中，選取 **Best Fit** (最佳配合)，然後選取 **On** (開)。印表機會尋找類似的字型，然後重新製作受影響文字的格式。
- 取消現在的列印工作。

51 Defective flash detected (51 偵測到不良的快閃記憶體)

請嘗試下列其中一個或多個項目：

- 觸控 **Continue** (繼續)，來清除訊息並繼續列印。
- 取消現在的列印工作。

52 Not enough free space in flash memory for resources (52 快閃記憶體中沒有足夠的可用空間可供資源使用)

請嘗試下列其中一個或多個項目：

- 觸控 **Continue** (繼續)，來清除訊息並繼續列印。
先前未儲存在快閃記憶體中的下載字型與巨集都會被刪除。
- 請刪除儲存在快閃記憶體中的字型、巨集，以及其他資料。
- 請升級至較大容量的快閃記憶卡。

53 Unformatted flash detected (53 偵測到未格式化的快閃記憶體)

請嘗試下列其中一個或多個項目：

- 觸控 **Continue** (繼續)，以停止重組作業並繼續列印。
- 格式化快閃記憶體。如果錯誤訊息仍未消失，表示快閃記憶體可能是不良品，必須加以更換。

54 Network <x> software error (54 網路 <x> 軟體錯誤)

<x> 是網路連線的編號。

請嘗試下列其中一個或多個項目：

- 觸控 **Continue** (繼續)，繼續列印。
- 請關閉印表機電源，然後再打開電源來重設印表機。
- 升級 (更新) 印表機或列印伺服器中的網路韌體。

54 Serial option <x> error (54 序列選購品 <x> 錯誤)

<x> 是序列選購品的編號。

請嘗試下列其中一個或多個項目：

- 確認序列電纜已正確連接，且適用於序列埠。
- 確認印表機和主電腦上的序列介面參數（通訊協定、鮑率、同位元檢查及資料位元）的設定是正確的。
- 觸控 **Continue**（繼續），繼續列印。
- 請關閉印表機電源，然後重新開啓電源來重設印表機。

54 Standard network software error (54 標準網路軟體錯誤)

請嘗試下列其中一個或多個項目：

- 觸控 **Continue**（繼續），繼續列印。
- 請關閉印表機電源，然後再打開電源來重設印表機。
- 升級（更新）印表機或列印伺服器中的網路韌體。

55 Unsupported option in slot <x> (55 不支援插槽 <x> 中的選購品)

<x> 是印表機系統主機板上的插槽。

請嘗試下列其中一個或多個項目：

- 1 關閉印表機電源。
- 2 從牆上插座拔掉電源線。
- 3 請從印表機系統主機板移除不支援的選購卡。
- 4 將電源線連接到妥善接地的插座。
- 5 將印表機重新開機。

56 Parallel port <x> disabled (56 平行埠 <x> 關閉)

<x> 是平行埠的編號。

請嘗試下列其中一個或多個項目：

- 請觸控 **Continue**（繼續），以清除此訊息。
印表機隨即捨棄透過平行埠所接收的任何資料。
- 確定 **Parallel Buffer**（平行緩衝區）功能表項目未設為 **Disabled**（關閉）。

56 Serial port <x> disabled (56 序列埠 <x> 關閉)

<x> 是序列埠的編號。

請嘗試下列其中一個或多個項目：

- 請觸控 **Continue** (繼續)，以清除此訊息。
印表機隨即捨棄透過序列埠所接收的任何資料。
- 確定 Serial Buffer (序列緩衝區) 功能表項目未設為 Disabled (關閉)。

56 Standard parallel port disabled (56 標準平行埠已關閉)

請嘗試下列其中一個或多個項目：

- 請觸控 **Continue** (繼續)，以清除此訊息。
印表機隨即捨棄透過平行埠所接收的任何資料。
- 確定 Parallel Buffer (平行緩衝區) 功能表項目未設為 Disabled (關閉)。

56 Standard USB port disabled (56 標準 USB 連接埠已關閉)

請嘗試下列其中一個或多個項目：

- 請觸控 **Continue** (繼續)，以清除此訊息。
印表機隨即捨棄透過 USB 連接埠所接收的任何資料。
- 確定 USB Buffer (USB 緩衝區) 功能表項目未設為 Disabled (關閉)。

56 USB port <x> disabled (56 USB 連接埠 <x> 已關閉)

<x> 是 USB 連接埠的編號。

請嘗試下列其中一個或多個項目：

- 請觸控 **Continue** (繼續)，以清除此訊息。
印表機隨即捨棄透過 USB 連接埠所接收的任何資料。
- 確定 USB Buffer (USB 緩衝區) 功能表項目未設為 Disabled (關閉)。

57 Configuration change, held jobs were not restored (57 配置變更，保留工作並未回復)

工作儲存在印表機硬碟之後，印表機做了某些變更，以致保留工作失效。可能的變更包括以下各項：

- 更新了印表機韌體。
- 移除了列印工作所需的紙張輸入、輸出或雙面列印選購品。
- 建立列印工作時使用 USB 連接埠中某裝置的資料，但該裝置已不在該連接埠中。
- 印表機硬碟中的工作，是在安裝於不同印表機機種時所儲存的。

請觸控 **Continue** (繼續)，以清除此訊息。

58 Too many bins attached (58 安裝了太多出紙槽)

- 1 關閉印表機電源。
- 2 從牆上插座拔掉電源線。
- 3 移除額外的出紙槽。
- 4 將電源線連接到妥善接地的插座。
- 5 將印表機重新開機。

58 Too many disks installed (58 安裝了太多磁碟)

- 1 關閉印表機電源。
- 2 從牆上插座拔掉電源線。
- 3 移除額外的磁碟。
- 4 將電源線連接到妥善接地的插座。
- 5 將印表機重新開機。

58 Too many flash options installed (58 安裝了太多快閃記憶體選購品)

- 1 關閉印表機電源。
- 2 從牆上插座拔掉電源線。
- 3 移除過多的快閃記憶體。
- 4 將電源線連接到妥善接地的插座。
- 5 將印表機重新開機。

58 Too many trays attached (58 安裝了太多送紙匣)

- 1 關閉印表機電源。
- 2 從牆上插座拔掉電源線。
- 3 移除額外的送紙匣。
- 4 將電源線連接到妥善接地的插座。
- 5 將印表機重新開機。

59 Incompatible envelope feeder (59 信封送紙器不相容)

請嘗試下列其中一個或多個項目：

- 移除信封送紙器。
- 觸控 **Continue** (繼續)，來清除訊息並繼續列印，但不使用信封送紙器。

59 Incompatible output bin <x> (59 <x> 號出紙槽不相容)

請嘗試下列其中一個或多個項目：

- 移除指定的出紙槽。
- 觸控 **Continue** (繼續)，來清除訊息並繼續列印，但不使用指定的出紙槽。

59 Incompatible tray <x> (59 <x> 號送紙匣不相容)

請嘗試下列其中一個或多個項目：

- 請移除指定的送紙匣。
- 觸控 **Continue** (繼續)，來清除訊息並繼續列印，但不使用指定的送紙匣。

61 Remove defective disk (61 移除不良磁碟)

請嘗試下列其中一個或多個項目：

- 觸控 **Continue** (繼續)，來清除訊息並繼續列印。
- 請先安裝其他印表機硬碟，再執行需要使用印表機硬碟的任何操作。

62 Disk full (62 磁碟已滿)

請嘗試下列其中一個或多個項目：

- 觸控 **Continue** (繼續)，來清除訊息並繼續處理後續作業。
- 刪除儲存在印表機硬碟中的字型、巨集，以及其他資料。
- 安裝容量較大的印表機硬碟。

63 Unformatted disk (63 未格式化的磁碟)

請嘗試下列其中一個或多個項目：

- 觸控 **Continue** (繼續)，來清除訊息並繼續列印。
- 將印表機硬碟格式化。

如果錯誤訊息仍未消失，表示硬碟可能是不良品，必須加以更換。

80 Routine maintenance needed (80 需要例行維護)

印表機需進行例行維護。請訂購保養套件，保養套件內含更換取紙滾輪、充電滾輪、轉印滾輪及加熱組件的**所有**必備元件。

88 Cartridge low (88 碳粉匣碳粉不足)

碳粉不足。請更換碳粉匣，然後觸控 **Continue** (繼續) 來清除訊息並繼續列印。

88.yy Cartridge nearly low (88.yy 碳粉匣即將不足)

碳粉不足。請更換碳粉匣，然後觸控 **Continue** (繼續) 來清除訊息並繼續列印。

88.yy Replace cartridge (88.yy 更換碳粉匣)

碳粉匣是空的。

- 1 更換碳粉匣。
- 2 請觸控 **Continue** (繼續) 來清除訊息。

200 – 282.yy paper jam (200 – 282.yy 夾紙)

- 1 清理送紙路徑。
- 2 觸控 **Continue** (繼續)，繼續列印。

283 Staple jam (283 夾釘)

- 1 清除指定裝訂區域的夾紙。
- 2 觸控 **Continue** (繼續)，繼續列印。

290-294.yy scanner jam (290-294.yy 掃描器夾紙)

從掃描器清除所有的原始文件。

293 Replace all originals if restarting job. (293 在重新啓動工作時置換所有原始頁面。)

掃描器收到使用自動送件器進行掃描的指示，但自動送件器中沒有紙張。將在自動送件器中載入紙張。

請嘗試下列其中一個或多個項目：

- 如果出現介入訊息時沒有作用中的掃描工作，請觸控 **Continue** (繼續)。這樣就可以清除訊息。
- 如果出現介入訊息時有處理中的掃描工作，請觸控 **Cancel Job** (取消工作)。這樣就可以取消工作並清除訊息。
- 如果夾紙恢復為作用中，請觸控 **Scan from Automatic Document Feeder** (從自動送件器掃描)。在最後一頁掃描成功的頁面完成掃描之後，會立即從自動送件器回復掃描程序。
- 如果夾紙恢復為作用中，請觸控 **Scan from flatbed** (從平台掃描)。在最後一頁掃描成功的頁面完成掃描之後，會立即從平台回復掃描程序。
- 如果夾紙恢復為作用中，請觸控 **Finish job** (結束工作) 同時不再進行任何掃描。工作會結束於最後一頁掃描成功的頁面，但工作並未取消。成功掃描的頁面將送至目的地：複印、傳真、電子郵件或 FTP。
- 如果工作回復為作用中而且您可以重新啓動工作，請觸控 **Restart job** (重新啓動工作)。這樣就會清除訊息。這時會啓動一份新掃描工作，該工作所含參數與前一份工作相同。

293.02 Flatbed Cover Open (293.02 平台頂蓋開啓)

關上掃描器蓋板。

840.01 Scanner Disabled (840.01 掃描器已關閉)

此訊息指出系統支援人員關閉了掃描器。

841-846 Scanner Service Error (841-846 掃描器維修服務錯誤)

- 1 關閉印表機電源。
- 2 從牆上插座拔掉電源線。
- 3 檢查所有電纜連線。
- 4 將電源線連接到妥善接地的插座。
- 5 將印表機重新開機。

若維修服務訊息再次出現，請聯絡客戶支援並告知此訊息。

900 – 999 Service <message> (900 – 999 維修服務 <訊息>)

- 1 關閉印表機電源。
- 2 從牆上插座拔掉電源線。
- 3 檢查所有電纜連線。
- 4 將電源線連接到妥善接地的插座。
- 5 將印表機重新開機。

若維修服務訊息再次出現，請聯絡客戶支援並告知此訊息。

1565 Emulation error, load emulation option (1565 模擬模式錯誤，請載入模擬模式選購品)


30 秒後印表機會自動清除本訊息，然後關閉韌體卡上的下載模擬器。

維護印表機

您需要定期執行某些作業，才能維持最佳列印品質。

清除印表機的外部

- 1 確定已關閉印表機，並且已從牆面插座拔下插頭。

 **請當心—有觸電的危險：**為避免電擊的危險，當您清潔印表機外部時，請先拔下牆上插座的電源線，並且拔除連接印表機的所有電纜，然後再繼續作業。

- 2 取出標準出紙槽的紙張。

- 3 將一條不含棉絮、乾淨的擦拭用布用水弄溼。

警告—潛在損害：請勿使用家庭清潔劑或洗滌劑，因為這些會損壞印表機的外部塗裝。

- 4 您只能擦拭印表機外部（標準出紙槽也一定要擦拭）。

警告—潛在損害：使用濕布清潔內部可能會損壞印表機。

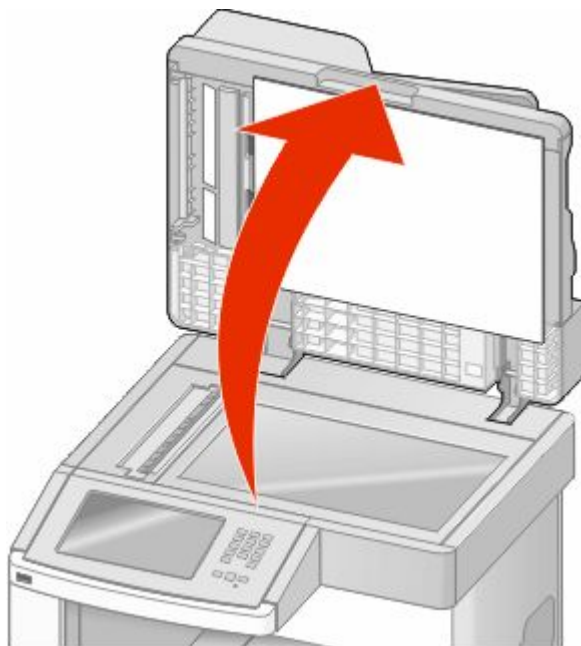
- 5 務必確定紙張托架和標準出紙槽已晾乾，再開始新的列印工作。

清潔掃描器玻璃

如果遇到列印品質問題，像是在複印或掃描的影像上出現條紋，請清潔掃描器玻璃。

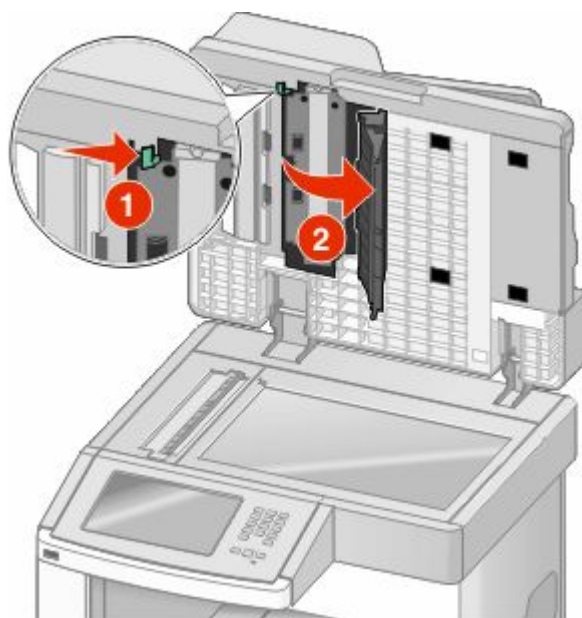
- 1 用水將柔軟的無棉絮清潔用布或紙巾稍微沾溼。

- 2 打開掃描器蓋板。



- 3 請將掃描器玻璃面板擦拭乾淨並保持乾燥。

- 4 將掃描器蓋板的白色下側擦拭乾淨並保持乾燥。
- 5 打開自動送件器的底門。



- 6 擦拭自動送件器門蓋下方的自動送件器掃描器玻璃面板。
- 7 關上自動送件器的底門。
- 8 將清潔用布或紙巾左右移動，來擦拭平台和背頁材質。
- 9 關上掃描器蓋板。

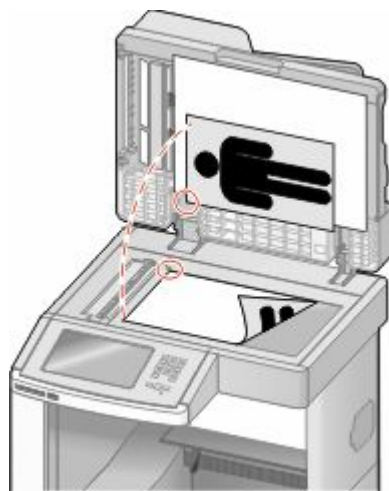
調整掃描器對正

掃描器對正是將掃描範圍和紙張位置進行對正的程序。要手動調整掃描器對正：

- 1 關閉印表機電源。
- 2 清潔掃描器玻璃以及背頁材料。
- 3 啓動印表機時，按住 **2** 和 **6**。
- 4 當畫面出現進度時，釋放按鈕。
印表機將執行開機順序，接著出現 Configuration Menu（配置功能表）。
- 5 觸控下移鍵按鈕，直到 **Scanner Manual Registration**（掃描器手動對正）出現為止。
- 6 觸控 **Scanner Manual Registration**（掃描器手動對正）。
- 7 觸控 **Print Quick Test**（列印快速測試）來列印對正頁。
- 8 選取要對正的掃描器區段。

要對正掃描器玻璃（平台）：

- a 將「快速測試」頁面朝下放置掃描器玻璃上。



- b 觸控 **Copy Quick Test**（複印快速測試）。
掃描器將列印一份「快速測試」頁。
- c 觸控 **Flatbed**（平台）。
- d 使用印出的「快速測試」頁來調整「左邊界」及「上邊界」設定。
- e 觸控 **Submit**（提出）。
- f 觸控 **Copy Quick Test**（複印快速測試），接著比較新的印出副本及正本。
重複對正步驟，直到印出的「快速測試」副本上的位置非常接近正本為止。

要對正自動送件器：

- a 執行下列其中一項：
 - 要對正自動送件器前端：將「快速測試」頁面朝上，同時短邊在前的方式放入自動送件器。
 - 要對正自動送件器後端：將「快速測試」頁面朝下，同時短邊在前的方式放入自動送件器。
- b 觸控 **Copy Quick Test**（複印快速測試）。
掃描器將列印一份「快速測試」頁。
- c 觸控 **ADF Front**（自動送件器前端）或 **ADF Back**（自動送件器後端）。
- d 使用印出的「快速測試」頁來調整「水平調整」以及「上邊界」設定。
- e 觸控 **Submit**（提出）。
- f 觸控 **Copy Quick Test**（複印快速測試），接著比較新的印出副本及正本。
重複自動送件器對正步驟，直到印出的「快速測試」副本上的位置非常接近正本為止。

9 觸控 **Back**（上一步）。

10 觸控 **Exit Configuration**（結束配置）。

存放耗材

選擇陰涼、乾淨的地方來存放印表機耗材。請將耗材右邊朝上存放在原始的包裝中，等您預備要使用時再拆封。

耗材不應暴露在下列環境中：

- 直接日曬
- 溫度高於攝氏 35 度（華氏 95 度）
- 濕度高於 80%
- 空氣中含有鹽分
- 含有腐蝕性氣體
- 充滿塵埃

節省耗材

您可以從印表機控制面板變更某些設定，來協助您節省碳粉和紙張。如需其他資訊，請參閱「耗材功能表」、「品質功能表」及「輸出處理功能表」。

若需要列印數份，您可以先列印第一份，檢查它的精確度，再列印剩餘的份數，以節省耗材。

檢查耗材狀態

有耗材需要更換時，或需要維護時，顯示幕上會出現訊息。

從印表機控制面板檢查耗材的狀態

- 1 確定印表機電源已開啓，而且出現 **Ready**（備妥）。
- 2 在主畫面上，觸控 **Status/Supplies**（狀態/耗材）。

請注意：如果 **Status/Supplies**（狀態/耗材）不在主畫面上，請列印功能表設定頁來檢視耗材狀態。

檢查網路電腦的耗材狀態

請注意：電腦必須連線到和印表機相同的網路。

- 1 在 Web 瀏覽器的位址欄位中，輸入印表機 IP 位址。

請注意：如果您不知道印表機的 IP 位址，請列印網路設定頁，並在 TCP/IP 區段中找出 IP 位址。

- 2 按一下 **Device Status**（裝置狀態）。這時會出現「裝置狀態」頁，顯示耗材存量摘要。

訂購耗材

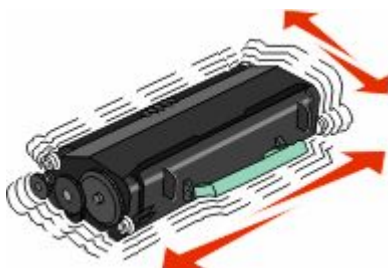
若要訂購耗材，請聯絡原印表機經銷商。

請注意：所有印表機耗材的使用期限，都是以列印在 Letter 或 A4 尺寸普通紙上的情況來估計。

訂購碳粉匣

出現 **88 Cartridge low**（88 碳粉匣碳粉不足）或列印文件變得模糊時：

- 1 取出碳粉匣。
- 2 前後左右用力搖晃碳粉匣數次，讓碳粉均勻分佈。



- 3 重新插入碳粉匣，並且繼續列印。

請注意：重複此程序多次，等到列印文件仍呈現模糊狀態，才更換碳粉匣。

移動印表機

移動印表機之前

⚠ 請當心—有潛在傷害的危險：印表機的重量超過 18 公斤（40 磅），若要安全地移動它，需要有兩個或兩個以上受過訓練的工作人員。



⚠ 請當心—有潛在傷害的危險：移動印表機之前，請遵循下列指引，以免受傷或損壞印表機：

- 利用電源開關關閉印表機電源，然後從牆上插座拔掉電源線。
- 移動印表機之前，請先中斷印表機的所有纜線和電纜。

- 將印表機抬離選購性裝紙器，再將印表機放置一旁，請避免同時抬起裝紙器和印表機。

請注意：

- 移動印表機之前，請先移除所有印表機選購品。
- 利用印表機兩側的握把，將印表機從選購性裝紙器中抬起。

警告—潛在損害：移動方式不當所導致的印表機損壞，不屬於印表機的保固範圍。

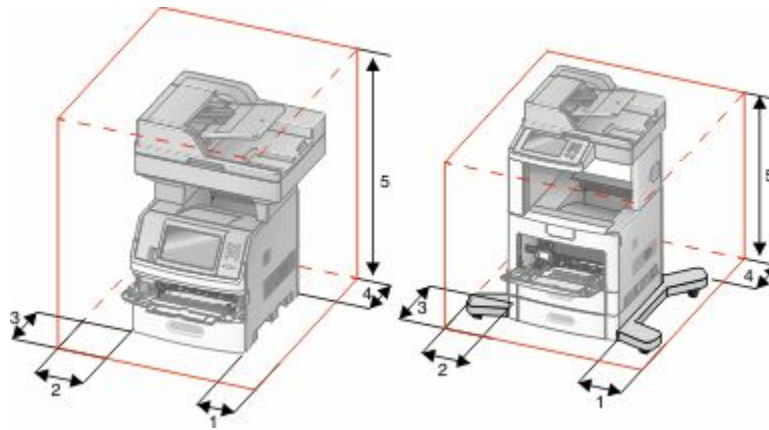
將印表機移到其他地點

下列預防措施有助於您將印表機和選購品安全地移到其他地點：

- 用來移動印表機的任何車具，都應該要有一個足以支撐整個印表機台面面積的表面。用來移動選購品的任何車具，都應該要有一個足以支撐選購品尺寸的表面。
- 讓印表機保持垂直。
- 避免劇烈的震動。

將印表機安裝在新位置

建議您在印表機周圍預留以下使用空間：



1	右邊	20 公分 (8 英吋)
2	左邊	31 公分 (12 英吋)
3	前面	51 公分 (20 英吋)
4	後面	20 公分 (8 英吋)
5	上方	31 公分 (12 英吋)

運送印表機

運送印表機時，請使用原始包裝材料，或電洽購買處索取重新安置配套元件。

管理支援

使用「內嵌式 Web 伺服器」

如果印表機安裝在網路上，則「內嵌式 Web 伺服器」可以廣泛用於下列功能：

- 檢視印表機控制面板的虛擬顯示幕
- 檢查印表機耗材狀態
- 配置印表機設定
- 配置網路設定
- 檢視報告

若要存取「內嵌式 Web 伺服器」，請在 Web 瀏覽器的位址欄位中輸入印表機 IP 位址。

請注意：若您不知道印表機的 IP 位址，請列印網路設定頁，並在 TCP/IP 區段中找出 IP 位址。

檢查裝置狀態

您可以利用「內嵌式 Web 伺服器」檢視送紙匣設定、碳粉匣的碳粉存量、保養套件剩餘使用期限百分比，以及某些印表機組件的容量測量。若要檢視裝置狀態：

- 1 在 Web 瀏覽器的位址欄位中，輸入印表機 IP 位址。

請注意：若您不知道印表機的 IP 位址，請列印網路設定頁，並在 TCP/IP 區段中找出 IP 位址。

- 2 按一下 **Device Status**（裝置狀態）。

設定電子郵件警示

當耗材即將不足或紙張需要更換、需要加紙或需要排除夾紙的情形時，您可讓印表機傳送電子郵件給您。

若要設定電子郵件警示：

- 1 在 Web 瀏覽器的位址欄位中，輸入印表機 IP 位址。

請注意：若您不知道印表機的 IP 位址，請列印網路設定頁，並在 TCP/IP 區段中找出 IP 位址。

- 2 按一下 **Settings**（設定）。

- 3 在 **Other Settings**（其他設定）之下，按一下 **E-mail Alert Setup**（電子郵件警示設定）。

- 4 選取需要通知的項目，然後輸入電子郵件位址。

- 5 按一下 **Submit**（提出）。

請注意：請您的系統支援人員協助您設定電子郵件伺服器。

檢視報告

您可以從內嵌式 Web 伺服器檢視某些報告。這些報告有助於您評估印表機、網路及耗材的狀態。

若要從網路印表機檢視報告：

- 1 在 Web 瀏覽器的位址欄位中，輸入印表機 IP 位址。
請注意：若您不知道印表機的 IP 位址，請列印網路設定頁，並在 TCP/IP 區段中找出 IP 位址。
- 2 按一下**報告**，然後按一下您要檢視的報告類型。

調整顯示幕的亮度

若覺得不易辨讀顯示幕的內容，您可以利用 **Settings**（設定）功能表來調整 LCD 亮度。

- 1 確定印表機電源已開啓，而且出現 **Ready**（備妥）。
- 2 在主畫面上，觸控 。
- 3 觸控 **Settings**（設定）。
- 4 觸控 **General Settings**（一般設定）。
- 5 觸控下移鍵，直到 **Screen Brightness**（螢幕亮度）出現。
- 6 觸控箭頭來增減亮度。
可調整的亮度設定範圍為 20 - 100（出廠預設值是 100）。
- 7 觸控 **Submit**（提出）。
- 8 觸控 .

調整 Power Saver（省電模式）


可用設定範圍為 1 - 240 分鐘。出廠預設值是 30 分鐘。


若要增減印表機進入「省電模式」之前的分鐘數，請執行下列其中一項：

使用「內嵌式 Web 伺服器」

- 1 在 Web 瀏覽器的位址欄位中，輸入印表機 IP 位址。
請注意：若您不知道印表機的 IP 位址，請列印網路設定頁，並在 TCP/IP 區段中找出 IP 位址。
- 2 按一下 **Settings**（設定），然後按一下 **General Settings**（一般設定）。
- 3 按一下 **Timeouts**（逾時）。
- 4 在 **Power Saver**（省電模式）框中，增減您要印表機進入 **Power Saver**（省電模式）之前所等待的分鐘數。
- 5 按一下 **Submit**（提出）。

使用印表機控制面板



- 1 確定印表機電源已開啓，而且出現 **Ready**（備妥）。
- 2 在主畫面上，觸控 .
- 3 觸控 **Settings**（設定）。

- 4 觸控 **General Settings**（一般設定）。
- 5 觸控下移鍵，直到 **Timeouts**（逾時）出現。
- 6 觸控 **Timeouts**（逾時）。
- 7 進入省電模式之前，請先觸控 **Power Saver Mode**（省電模式）旁邊的左移或右移鍵，來增減印表機等待的時間。
可用設定範圍為 1 - 240 分鐘。
- 8 觸控 **Submit**（提出）。
- 9 觸控 。

回復出廠預設值

如果您想保留一份目前的功能表設定當作參考，請在回復出廠預設值之前先列印功能表設定頁。如需其他資訊，請參閱第 44 頁的「列印功能表設定頁」。

警告—潛在損害：回復出廠預設值可以將大部分的印表機設定重設回原始出廠預設值。但不包括顯示語言、自訂尺寸和訊息，以及 **Network/Port**（網路/連接埠）功能表設定。儲存在 **RAM** 中的所有下載資訊都會被刪除。在快閃記憶體或印表機硬碟中儲存的下載不受影響。

- 1 確定印表機電源已開啓，而且出現 **Ready**（備妥）。
- 2 在主畫面上，觸控 。
- 3 觸控 **Settings**（設定）。
- 4 觸控 **General Settings**（一般設定）。
- 5 觸控下移鍵按鈕，直到 **Factory Defaults**（出廠預設值）出現為止。
- 6 觸控左或右箭號，直到 **Restore Now**（立即回復）出現為止。
- 7 觸控 **Submit**（提出）。
- 8 觸控 。

疑難排解

解決基本的印表機問題

若發生基本的印表機問題，或印表機沒有回應，請確定以下各項：

- 電源線是否插入印表機以及適當接地後的插座中。
- 電源插座並未被任何切換器或斷電器所關閉。
- 印表機沒有插入任何突波保護裝置、不斷電系統或延長線。
- 其他已插入插座的電器設備都在正常運作中。
- 是否已啟動印表機。檢查印表機的電源開關。
- 用來連接印表機與主電腦、列印伺服器、選購品或其他網路裝置的纜線有沒有接妥。
- 所有選購品都已正確安裝。
- 印表機驅動程式值是正確的。

以上各種可能性都檢查過後，請關閉印表機電源，等待 10 秒鐘左右後，再重新開啓印表機電源。通常這樣就可以解決問題了。

印表機控制面板顯示幕一片空白，或只顯示菱形

印表機自我測試失敗。關閉印表機電源，等待 10 秒左右，然後再打開印表機電源。

如果未出現 **Ready**（備妥），請關閉印表機電源並聯繫客戶支援。

解決列印問題

無法列印多種語言的 PDF

文件含有無法使用的字型。

- 1 在 **Adobe Acrobat** 中打開您要列印的文件。
- 2 按一下印表機圖示。
這時會出現「列印」對話框。
- 3 選取 **Print as image**（以圖形方式列印）。
- 4 按一下**確定**。

出現有關讀取 **USB** 磁碟機的錯誤訊息

確定使用的是支援的 **USB** 磁碟機。如需有關經過測試及核准的 **USB** 快閃記憶體裝置的資訊，請聯絡原印表機經銷處。

工作無法列印

以下為可能的解決方案。請嘗試下列其中一個或多個項目：

確定印表機已備妥，可以列印

先確定顯示幕上已出現 **Ready**（備妥）或 **Power Saver**（省電模式），再傳送列印工作。

請檢查標準出紙槽是否已滿

從標準出紙槽中取出紙張堆疊。

請檢查送紙匣是否已空

請將紙張載入送紙匣。

請確定已安裝正確的印表機軟體

- 驗證所使用的是正確的印表機軟體。
- 如果您正在使用 **USB** 連接埠，請確定您執行的是獲支援的作業系統，並且使用相容的印表機軟體。

請確定內接式列印伺服器已正確安裝而且正常運作

- 請確定內接式列印伺服器已正確安裝，而且印表機已連接到網路。
- 列印網路設定頁並檢查狀態是否顯示為**已連線**。若狀態為**未連線**，請檢查網路電纜，然後重新嘗試列印網路設定頁。請聯絡您的系統支援人員，確認網路運作正常。

請確定使用的是建議使用的 **USB**、序列，或乙太網路電纜

如需其他資訊，請聯絡原印表機經銷處。

請確定印表機電纜已牢固的連接

請檢查印表機和列印伺服器的電纜接頭，確定已牢固的連接。

如需其他資訊，請參閱印表機附贈之安裝說明文件。

機密工作和其他保留工作無法列印

以下為可能的解決方案。請嘗試下列其中一個或多個項目：

局部工作、無工作或列印空白頁

列印工作可能包含格式錯誤或無效的資料。

- 請刪除列印工作，然後重新列印。
- 對於 **PDF** 文件，請重新建立 **PDF**，然後再列印。

確定印表機有足夠的記憶體

捲動保留工作清單，並刪除某些保留工作，以便釋放額外的印表機記憶體。



列印工作所花的時間比預期時間長

以下為可能的解決方案。請嘗試下列其中一個或多個項目：

減少列印工作的複雜性

減少字型的數量和大小、影像的數量和複雜性，以及工作的頁數。

將 **PAGE PROTECT**（頁面保護）設定改為 **OFF**（關）

- 1 確定印表機電源已開啓，而且出現 **Ready**（備妥）。
- 2 在主畫面上，觸控 。
- 3 觸控 **Settings**（設定）。
- 4 觸控 **General Settings**（一般設定）。
- 5 觸控下移鍵按鈕，直到 **Print Recovery**（列印回復）出現為止。
- 6 觸控 **Print Recovery**（列印回復）。
- 7 觸控 **Page Protect**（頁面保護）旁的右箭號，直到 **Off**（關）出現為止。
- 8 觸控 **Submit**（提出）。
- 9 觸控 .

工作從錯誤的送紙匣列印，或在錯誤的紙張上列印

檢查紙張類型設定

確定紙張類型設定與送紙匣中載入的紙張相符：

- 1 在印表機控制面板，從 **Paper**（紙張）功能表檢查 **Paper Type**（紙張類型）設定。
- 2 傳送列印工作之前，請先指定正確的類型設定：
 - 針對 **Windows** 使用者，請從「列印內容」指定類型。
 - 針對 **Macintosh** 使用者，請從「列印」對話框指定類型。

印出錯誤的字元

確定印表機不是在 **HEX TRACE**（16 進位追蹤模式）下

若顯示幕上出現 **Ready Hex**（備妥十六進位），您必須先結束「16 進位追蹤」模式，才能夠列印工作。請關閉印表機電源，然後再打開電源，就可以結束 16 進位追蹤模式。

無法鏈結送紙匣

以下為可能的解決方案。請嘗試下列其中一個或多個項目：

載入相同尺寸及類型的紙張

- 在每個要鏈結的送紙匣中，載入相同尺寸和類型的紙張。
- 配合每個送紙匣中載入紙張的尺寸，將紙張導引夾移到正確的位置。

使用相同的 **PAPER SIZE**（紙張尺寸）和 **PAPER TYPE**（紙張類型）設定

- 列印功能表設定頁，並比較每個送紙匣的設定。
- 如有需要，從 **Paper Size/Type**（紙張尺寸/類型）功能表調整設定。

請注意：多用途送紙器不會自動感應紙張尺寸。您必須從 **Paper Size/Type**（紙張尺寸/類型）功能表設定尺寸。

大型工作無法逐份列印

以下為可能的解決方案。請嘗試下列其中一個或多個項目：

確定 **COLLATE**（逐份列印）設為 **ON**（開）

從 **Finishing**（輸出處理）功能表或「列印內容」中，將 **Collate**（逐份列印）設為 **On**（開）。

請注意：若將軟體中的 **Collate**（逐份列印）設為 **Off**（關），該項設定會置換 **Finishing**（輸出處理）功能表中的設定。

減少列印工作的複雜性


減少列印工作中字型的數量與大小、影像的數量與複雜度，以及列印的頁數，以便加快列印速度。

確定印表機有足夠的記憶體


新增印表機記憶體或選購性硬碟。

發生非預期的換頁

增大「列印逾時」的值

- 1 確定印表機電源已開啓，而且出現 **Ready**（備妥）。
- 2 在主畫面上，觸控 。
- 3 觸控 **Settings**（設定）。
- 4 觸控 **General Settings**（一般設定）。
- 5 觸控下移鍵按鈕，直到 **Timeouts**（逾時）出現為止。
- 6 觸控 **Timeouts**（逾時）。
- 7 觸控 **Print Timeout**（列印逾時）旁的左或右箭號，直到所要的值出現為止。

8 觸控 **Submit**（提出）。

9 觸控 。

解決複印問題

影印機未回應

以下為可能的解決方案。請嘗試下列其中一個或多個項目：

檢查顯示幕有無錯誤訊息

清除任何錯誤訊息。

檢查電源

確定印表機已插入插座、電源已開啓，並且出現 **Ready**（備妥）。

掃描器無法關閉

請確定沒有障礙物：

- 1 抬起掃描器。
- 2 移除使掃描器敞開的任何障礙物。
- 3 放下掃描器。

複印品質不佳

以下是複印品質不佳的一些範例：

- 空白頁
- 棋盤圖樣
- 扭曲的圖形或圖片
- 遺漏字元
- 列印變得模糊
- 列印色彩變濃
- 列印歪斜
- 污漬
- 條紋
- 非預期的字元
- 列印輸出中有白色線條

以下為可能的解決方案。請嘗試下列其中一個或多個項目：

檢查顯示幕有無錯誤訊息

清除任何錯誤訊息。

碳粉可能不足

當顯示 **88 Cartridge low (88 碳粉匣碳粉不足)** 或列印變得模糊時，請更換碳粉匣。

掃描器玻璃可能髒了

用一條乾淨、不含棉絮的擦拭用布用水弄溼，將掃描器擦乾淨。如需其他資訊，請參閱第 252 頁的「清潔掃描器玻璃」。

複印太淡或太濃

調整複印的密度。

檢查原始文件的品質

確定原始文件是否有可接受的品質。

檢查文件放置

請確定文件或相片是面朝下載入掃描器玻璃，放置在左上角。

背景出現不想要的碳粉

- 增大背景移除設定。
- 將明暗度調整成較淡的設定。

輸出中出現圖樣 (MOIRÉ)

- 在 Copy (複印) 畫面，選取「文字/相片」或「已列印影像」圖示。
- 翻轉掃描器玻璃上的原始文件。
- 在 Copy (複印) 畫面，調整比例設定。

文字太淡或消失

- 在 Copy (複印) 畫面，觸控「文字」圖示。
- 減小背景移除設定。
- 增大對比設定。
- 減小陰影細部設定。

輸出出現褪色或感光過度

- 在 Copy (複印) 畫面，選取「已列印影像」圖示。
- 減小背景移除設定。

局部的文件或相片複印

以下為可能的解決方案。請嘗試下列其中一個或多個項目：

檢查文件放置

請確定文件或相片是面朝下載入掃描器玻璃，放置在左上角。

檢查紙張尺寸設定

確定紙張尺寸設定與送紙匣中載入的紙張相符：

- 1 在印表機控制面板，從 **Paper**（紙張）功能表檢查 **Paper Size**（紙張尺寸）設定。
- 2 傳送列印工作之前，請先指定正確的尺寸設定：
 - 針對 **Windows** 使用者，請從「列印內容」指定尺寸。
 - 針對 **Macintosh** 使用者，請從「設定頁面」對話框指定尺寸。

解決掃描器問題

檢查未回應的掃描器

如果掃描器未回應，請先請確定：

- 是否已啟動印表機。
- 用來連接印表機與主電腦、列印伺服器、選購品或其他網路裝置的纜線有沒有接妥。
- 電源線是否插入印表機以及適當接地後的插座中。
- 電源插座並未被任何切換器或斷電器所關閉。
- 印表機沒有插入任何突波保護裝置、不斷電系統或延長線。
- 其他須插入插座的電源設備都可以正常運作。

以上各種可能性都檢查過後，請關閉印表機電源，然後再開啓電源。這樣通常可以更正掃描器問題。

無法成功完成掃描

以下為可能的解決方案。請嘗試下列其中一個或多個項目：

請檢查電纜的連線

確定網路或 **USB** 電纜牢固連接到電腦和印表機。

程式中可能發生錯誤

請關閉電腦電源，然後重新啓動。

掃描時間太久或使電腦無法運作

以下為可能的解決方案。請嘗試下列其中一個或多個項目：

可能是其他軟體程式干擾了掃描作業

請關閉所有未使用的程式。

可能是掃描解析度設得太高

請選取數值較低的掃描解析度。

掃描影像品質不佳

以下為可能的解決方案。請嘗試下列其中一個或多個項目：

檢查顯示幕有無錯誤訊息

清除任何錯誤訊息。

掃描器玻璃面板可能髒了

用一條乾淨、不含棉絮的擦拭用布用水弄溼，將掃描器擦乾淨。如需其他資訊，請參閱第 252 頁的「清潔掃描器玻璃」。

調整掃描解析度

增加掃描解析度，以擁有較高品質的輸出。

檢查原始文件的品質

確定原始文件是否有可接受的品質。

檢查文件放置

請確定文件或相片是面朝下載入掃描器玻璃面板，放置在左上角。

局部的文件或相片掃描

以下為可能的解決方案。請嘗試下列其中一個或多個項目：

檢查文件放置

請確定文件或相片是面朝下載入掃描器玻璃，放置在左上角。

檢查紙張尺寸設定

確定紙張尺寸設定與送紙匣中載入的紙張相符：

- 1 在印表機控制面板，從 **Paper**（紙張）功能表檢查 **Paper Size**（紙張尺寸）設定。
- 2 傳送列印工作之前，請先指定正確的尺寸設定：
 - 針對 **Windows** 使用者，請從「列印內容」指定尺寸。
 - 針對 **Macintosh** 使用者，請從「設定頁面」對話框指定尺寸。

無法從電腦傳真

以下為可能的解決方案。請嘗試下列其中一個或多個項目：

檢查顯示幕有無錯誤訊息

清除任何錯誤訊息。

檢查電源

確定印表機已插入插座、電源已開啓，並且出現 **Ready**（備妥）。

請檢查電纜的連線

請確定網路或 **USB** 電纜已妥善連接到電腦和印表機。

解決傳真問題

未啓用來電顯示

請聯絡電信公司，驗證您的電話線已訂購「來電顯示」服務。

如果您的區域支援多重來電顯示樣式，您可能要變更預設值。此處有兩種可用的設定：**FSK**（樣式 1）和 **DTMF**（樣式 2）。您能否透過 **Fax**（傳真）功能表存取這些設定，視您的國家或地區是否支援多重來電顯示樣式而定。請聯絡電信公司，以決定所要使用的樣式或切換設定。

無法傳送或接收傳真

以下為可能的解決方案。請嘗試下列其中一個或多個項目：

檢查顯示幕有無錯誤訊息

清除任何錯誤訊息。

檢查電源

確定印表機已插入插座、電源已開啓，並且出現 **Ready**（備妥）。

請檢查印表機的連線

確定下列硬體的電纜連線已經接妥（如果適用）：

- 電話
- 話筒
- 答錄機

檢查壁式電話插座

- 1 將電話插入牆上的插座。
- 2 注意聽撥號音。
- 3 如果未聽見撥號音，請改用不同的電話插入壁式電話插座。
- 4 如果仍然未聽見撥號音，請將電話插入不同的壁式電話插座。
- 5 如果聽見撥號音，請將印表機插入該壁式電話插座。

檢視這份數位電話服務檢查表

傳真數據機是類比裝置。某些裝置可連接到印表機，以便使用數位電話服務。

- 如果您是使用 ISDN 電話服務，請將印表機連接到 ISDN 終端配接器的類比電話連接埠（R 介面連接埠）。如需詳細資訊和要求 R 介面，請聯絡 ISDN 供應商。
- 如果您是使用 DSL，請連接到支援數位用途的 DSL 過濾程式和路由器。如需詳細資訊，請連絡 DSL 供應商。
- 如果您是使用 PBX 電話服務，請確定您連接到 PBX 的類比連線。如果不存在任何可用的裝置，請考慮安裝傳真機的類比電話線。

檢查撥號音

- 撥打一通測試電話到您要傳送傳真的電話號碼，以確定它可以正確運作。
- 如果某裝置正在使用電話線路，請等另一個裝置完成作業後再傳送傳真。
- 如果您是使用「免持聽筒撥號」功能，請調高音量，以確認有撥號音。

暫時中斷其他設備的連線

若要確定印表機可以正確運作，請直接將它連接至電話線路。並中斷所有答錄機、備有數據機的電腦，或電話線路分線器。

檢查夾紙

清除任何夾紙，接著確定出現 **Ready**（備妥）。

暫時停用插撥

「插撥」可能會中斷傳真傳輸。請先關閉此功能，再傳送或接收傳真。打電話向電話公司詢問暫時關閉「插撥」的鍵台數列。

語音信箱服務可能受到傳真傳輸的干擾

當地電信公司提供的「語音信箱」可能會干擾傳真傳輸。若要啓用「語音信箱」和接聽來電的印表機，您可能要考慮印表機的第二條電話線。

印表機記憶體可能已滿

- 1 撥打傳真號碼。
- 2 一次掃描一頁原始文件。

可以傳送但無法接收傳真

以下為可能的解決方案。請嘗試下列其中一個或多個項目：

請檢查送紙匣是否已空

請將紙張載入送紙匣。

檢查響鈴計數延遲設定

響鈴計數延遲可設定印表機應答之前的電話線響鈴次數。若印表機所在線路上有電話分機，或您訂購了電話公司的特殊響鈴服務，則請將 **Ring Count Delay**（響鈴計數延遲）設為 **4**。

- 1 在 Web 瀏覽器的位址欄位中，輸入印表機 IP 位址。
請注意：若您不知道印表機的 IP 位址，請列印網路設定頁，並在 TCP/IP 區段中找出 IP 位址。
- 2 按一下 **Settings**（設定）。
- 3 按一下 **Fax Settings**（傳真設定）。
- 4 按一下 **Analog Fax Setup**（類比傳真設定）。
- 5 在 **Rings to Answer**（應答鈴聲）框，輸入應答前的電話響鈴次數。
- 6 按一下 **Submit**（提出）。

碳粉可能不足

當碳粉不足時，會出現 **88 Cartridge low**（88 碳粉匣碳粉不足）。

可以接收但無法傳送傳真

以下為可能的解決方案。請嘗試下列其中一個或多個項目：

印表機不是在 **FAX**（傳真）模式

在主畫面上，觸控 **Fax**（傳真）來使印表機進入 Fax（傳真）模式。

文件未適當載入

將原始文件載入自動送件器中（面朝上，短邊先進入自動送件器），或放在左上角掃描器玻璃上（面朝下）。

請注意：請不要將明信片、相片、小東西、專用透明投影膠片、相紙或細薄材質（如雜誌剪報）載入自動送件器。將這些物品放置在掃描器玻璃面板上。

請確定快捷鍵號碼設定適當

- 檢查並確定，您要撥打的號碼已經設定快捷鍵號碼。
- 您也可以改用手動撥打電話號碼的方式。

接收到的傳真列印品質不佳

以下為可能的解決方案。請嘗試下列其中一個或多個項目：

重新傳送文件

請傳送傳真者執行下列動作：

- 檢查原始文件是否有可接受的品質。
- 重新傳送傳真。電話線路的連線品質可能有問題。
- 可能的話，增加傳真掃描解析度。

碳粉可能不足

當顯示 **88 Cartridge low**（88 碳粉匣碳粉不足）或您遇到模糊列印時，請更換碳粉匣。

確定未將傳真的傳輸速度設得太高

降低送入傳真的傳輸速度：

- 1 在 Web 瀏覽器的位址欄位中，輸入印表機 IP 位址。

請注意：若您不知道印表機的 IP 位址，請列印網路設定頁，並在 TCP/IP 區段中找出 IP 位址。

- 2 按一下 **Settings**（設定）。
- 3 按一下 **Fax Settings**（傳真設定）。
- 4 按一下 **Analog Fax Setup**（類比傳真設定）。
- 5 在「最大速度」框，按一下下列其中一項：

2400
4800
9600
14400
33600

- 6 按一下 **Submit**（提出）。

解決選購品問題

選購品無法正常運作，或在安裝後隨即停止運作

以下為可能的解決方案。請嘗試下列其中一個或多個項目：

重設印表機

關閉印表機電源，等待 10 秒左右，然後再打開印表機電源。

確認選購品是否連接至印表機

- 1 關閉印表機電源。
- 2 拔除印表機電源。
- 3 檢查選購品與印表機之間的連線。

確定已正確安裝選購品

列印功能表設定頁，檢查該選購品是否列在「已安裝選購品」清單中。若沒有列出該選購品，請重新安裝它。如需其他資訊，請參閱選購品隨附的硬體安裝說明文件。

確定已選取選購品

從您用來列印的電腦，選取選購品。如需其他資訊，請參閱第 45 頁的「更新印表機驅動程式中的可用選購品」。

送紙匣

以下為可能的解決方案。請嘗試下列其中一個或多個項目：

確定已正確載入紙張

- 1 打開送紙匣。
- 2 檢查是否夾紙或送紙錯誤。
- 3 確定紙張導引夾已整齊靠放在紙張邊緣上。
- 4 確定送紙匣已正確關上。

重設印表機

關閉印表機電源，等待 10 秒左右，然後再打開印表機電源。

確定已正確安裝送紙匣

如果功能表設定頁上列出送紙匣，但是紙張在進入或退出送紙匣時發生夾紙，則表示可能安裝不適當。重新安裝送紙匣。如需其他資訊，請參閱送紙匣隨附的硬體安裝說明文件。

2000 張送紙匣

以下為可能的解決方案。請嘗試下列其中一個或多個項目：

昇降送紙匣無法適當運作。

- 確定印表機已適當連接至 2000 張送紙匣。
- 確定印表機電源已開啓。

送紙滾輪並未轉動，使紙張前進

- 確定印表機已適當連接至 2000 張送紙匣。
- 確定印表機電源已開啓。

信封送紙器

以下為可能的解決方案。請嘗試下列其中一個或多個項目：

重設印表機

關閉印表機電源，等待 10 秒左右，然後再打開印表機電源。

確定已正確載入信封

- 1 依據所使用的信封長度，來調整信封托架。
- 2 如需其他資訊，請參閱第 79 頁的「載入信封送紙器」。

檢查紙張類型和紙張尺寸設定

請確定紙張類型和紙張尺寸設定與所使用的信封一致：

- 1 從印表機控制面板，在 **Paper**（紙張）功能表檢查信封送紙器的設定。
- 2 傳送列印工作之前，請先從電腦指定正確的設定：
 - 針對 **Windows** 使用者，請從「列印內容」指定設定。
 - 針對 **Macintosh** 使用者，請從「列印」對話框指定設定。

確定已正確安裝信封送紙器

如果功能表設定頁上列出信封送紙器，但是信封在進入或退出信封送紙器時發生夾紙，則可能是安裝不適當。請重新安裝信封送紙器。如需其他資訊，請參閱信封送紙器隨附的硬體安裝說明文件。

輸出選購品

若功能表設定頁有列出大容量堆紙器、4 槽式出紙槽信箱或 **StapleSmart** 分頁裝訂器，但紙張退出印表機或進入輸出選購品時發生夾紙，則可能是該輸出選購品未適當安裝。請重新安裝該選購品。如需其他資訊，請參閱選購品隨附的硬體安裝說明文件。

快閃記憶卡

請確定快閃記憶卡已牢固連接到印表機系統主機板。

硬碟與配接卡

請確定硬碟已牢固連接到印表機系統主機板。

內部解決方案連接埠

若內部解決方案連接埠 (Internal Solutions Port, ISP) 無法正常運作，則以下為可行的解決方案。請嘗試下列其中一個或多個項目：

檢查 ISP 連線

- 請確認 ISP 已牢固連接到印表機系統主機板。
- 請確認電纜已牢固連接到正確的接頭。

檢查電纜

請確定您使用正確的電纜，並已穩固地連接。

請確定已正確設定網路軟體

如需有關安裝網路列印軟體的資訊，請參閱軟體與說明文件光碟上的網路功能設定指南。

記憶卡

請確定記憶卡已牢固連接到印表機系統主機板。

解決送紙問題

紙張經常夾紙

以下為可能的解決方案。請嘗試下列其中一個或多個項目：

檢查紙張

請採用建議使用的紙張和特殊材質。如需詳細資訊，請參閱紙張和特殊材質指引的相關章節。

請確定紙匣中沒有太多紙張

請確認您載入的紙疊沒有超過送紙匣或多用途送紙器中所指示的堆疊高度上限。

檢查紙張導引夾

配合載入紙張的尺寸，將送紙匣內的導引夾移到正確的位置。

紙張可能因溼度高而吸收了水氣

- 請載入新包裝的紙張。
- 請將紙張存放在原來的包裝材料內，等您要載入時，才將紙張取出。

清除夾紙後仍出現夾紙訊息



檢查送紙路徑

送紙路徑未清理完全。請清理整個送紙路徑中的夾紙，然後觸控 **Continue**（繼續）。

清除夾紙後，夾住的頁面沒有重新列印

啓動 JAM RECOVERY（夾紙恢復）

在 **Setup Menu**（設定）功能表中，**Jam Recovery**（夾紙恢復）是設為 **Off**（關）。將 **Jam Recovery**（夾紙恢復）設為 **Auto**（自動）或 **On**（開）：



- 1 確定印表機電源已開啓，而且出現 **Ready**（備妥）。
- 2 在主畫面上，觸控 。
- 3 觸控 **Settings**（設定）。
- 4 觸控 **General Settings**（一般設定）。
- 5 觸控下移鍵按鈕，直到 **Print Recovery**（列印回復）出現為止。
- 6 觸控 **Print Recovery**（列印回復）。
- 7 觸控 **Jam Recovery**（夾紙恢復）旁的右箭號，直到 **On**（開）或 **Auto**（自動）出現為止。
- 8 觸控 **Submit**（提出）。
- 9 觸控 .

解決列印品質問題

下列主題中的資訊，有助於解決列印品質問題。如果這些建議仍然無法更正問題，請聯絡客戶支援中心。或者，您可能需要調整或更換印表機零件。

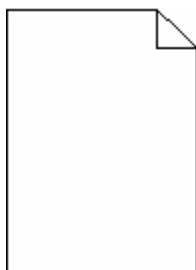
隔離列印品質問題

爲了便於隔離列印品質問題，請列印列印品質測試頁：

- 1 關閉印表機電源。
- 2 將 **Letter** 或 **A4** 尺寸紙張載入送紙匣中。
- 3 啓動印表機時，按住  和 .
- 4 當畫面出現進度時，釋放按鈕。
印表機將執行開機順序，接著出現 **Configuration Menu**（配置功能表）。

- 5 觸控下移鍵按鈕，直到 **Print Quality Pages**（列印品質頁）出現為止。
- 6 觸控 **Print Quality Pages**（列印品質頁）。
就會印出列印品質測試頁。
- 7 觸控 **Back**（上一步）。
- 8 觸控 **Exit Configuration**（結束配置）。

空白頁



以下為可能的解決方案。請嘗試下列其中一個或多個項目：

包裝材料可能殘留在碳粉匣上

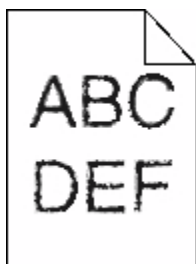
請取出碳粉匣，確定已完全移除包裝材料。重新安裝碳粉匣。

碳粉可能不足

當 **88 Cartridge low**（88 碳粉匣碳粉不足）出現時，請訂購新碳粉匣。

如果問題仍然存在，印表機可能需要維修服務。如需其他資訊，請聯絡「客戶支援中心」。

字元有鋸齒狀或邊緣不平滑的情形



以下為可能的解決方案。請嘗試下列其中一個或多個項目：

檢查列印品質設定

- 在 **Quality**（品質）功能表中，將 **Print Resolution**（列印解析度）設定變更爲 **600 dpi**、**1200 Image Q**（**1200 影像品質**）、**1200 dpi** 或 **2400 Image Q**（**2400 影像品質**）。
- 在 **Quality**（品質）功能表中啓動 **Enhance Fine Lines**（美化細線）。

請確定支援下載的字型

如果您要使用下載字型，則須確認印表機、主電腦及軟體程式均支援這些字型。

影像遭到削減

以下為可能的解決方案。請嘗試下列其中一個或多個項目：

檢查導引夾

配合載入紙張的尺寸，將送紙匣內的寬度和長度導引夾移到正確的位置。

檢查紙張尺寸設定

確定紙張尺寸設定與送紙匣中載入的紙張相符：

- 1 在印表機控制面板，從 **Paper**（紙張）功能表檢查 **Paper Size**（紙張尺寸）設定。
- 2 傳送列印工作之前，請先指定正確的尺寸設定：
 - 針對 **Windows** 使用者，請從「列印內容」指定尺寸。
 - 針對 **Macintosh** 使用者，請從「設定頁面」對話框指定尺寸。

重影

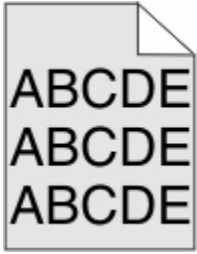


檢查紙張類型設定

確定紙張類型設定與送紙匣中載入的紙張相符：

- 1 在印表機控制面板，從 **Paper**（紙張）功能表檢查 **Paper Type**（紙張類型）設定。
- 2 傳送列印工作之前，請先指定正確的類型設定：
 - 針對 **Windows** 使用者，請從「列印內容」指定類型。
 - 針對 **Macintosh** 使用者，請從「列印」對話框指定類型。

灰色背景



檢查 TONER DARKNESS (碳粉明暗度) 設定

選取較淡的 Toner Darkness (碳粉明暗度) 設定：

- 在印表機控制面板，從 **Quality** (品質) 功能表變更設定。
- 針對 **Windows** 使用者，請從「列印內容」變更設定。
- 針對 **Macintosh** 使用者，請從「列印」對話框變更設定。

邊界錯誤



以下為可能的解決方案。請嘗試下列其中一個或多個項目：

檢查紙張導引夾

配合載入紙張的尺寸，將送紙匣內的導引夾移到正確的位置。

檢查紙張尺寸設定

確定紙張尺寸設定與送紙匣中載入的紙張相符：

- 1** 在印表機控制面板，從 **Paper** (紙張) 功能表檢查 **Paper Size** (紙張尺寸) 設定。
- 2** 傳送列印工作之前，請先指定正確的尺寸設定：
 - 針對 **Windows** 使用者，請從「列印內容」指定尺寸。
 - 針對 **Macintosh** 使用者，請從「設定頁面」對話框指定尺寸。

紙張扭曲

以下為可能的解決方案。請嘗試下列其中一個或多個項目：

檢查紙張類型設定

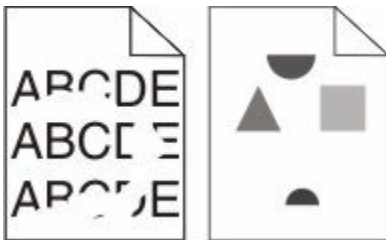
確定紙張類型設定與送紙匣中載入的紙張相符：

- 1 在印表機控制面板，從 **Paper**（紙張）功能表檢查 **Paper Type**（紙張類型）設定。
- 2 傳送列印工作之前，請先指定正確的類型設定：
 - 針對 **Windows** 使用者，請從「列印內容」指定類型。
 - 針對 **Macintosh** 使用者，請從「列印」對話框指定類型。

紙張因溼度高而吸收了水氣

- 請載入新包裝的紙張。
- 請將紙張存放在原來的包裝材料內，等您要載入時，才將紙張取出。

列印不規則頁面



以下為可能的解決方案。請嘗試下列其中一個或多個項目：

紙張可能因溼度高而吸收了水氣

- 請載入新包裝的紙張。
- 請將紙張存放在原來的包裝材料內，等您要載入時，才將紙張取出。

檢查紙張類型設定

確定紙張類型設定與送紙匣中載入的紙張相符：

- 1 在印表機控制面板，從 **Paper**（紙張）功能表檢查 **Paper Type**（紙張類型）設定。
- 2 傳送列印工作之前，請先指定正確的類型設定：
 - 針對 **Windows** 使用者，請從「列印內容」指定類型。
 - 針對 **Macintosh** 使用者，請從「列印」對話框指定類型。

檢查紙張

不要使用僅初步拋光處理且質地粗糙的紙張。

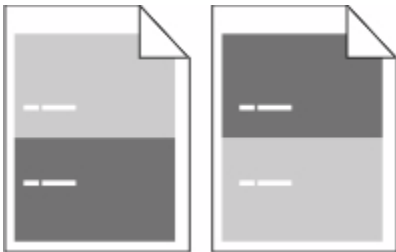
碳粉可能不足

當 **88 Cartridge low**（88 碳粉匣碳粉不足）出現時，或當列印輸出變得模糊時，請更換碳粉匣。

可能是加熱組件耗損或不良。

更換加熱組件。

重複瑕疵



重複記號均勻出現在頁面上

若每隔 **28.3 公釐（1.11 英吋）** 即發生瑕疵，請更換充電滾輪。

若每隔 **51.7 公釐（2.04 英吋）** 即發生瑕疵，請更換轉印滾輪。

若瑕疵每隔下列頻率即發生，請更換碳粉匣：

- **47.8 公釐（1.88 英吋）**
- **96.8 公釐（3.81 英吋）**

如果每隔下列距離就發生瑕疵，請更換加熱組件：

- **88.0 公釐（3.46 英吋）**
- **95.2 公釐（3.75 英吋）**

列印歪斜

以下為可能的解決方案。請嘗試下列其中一個或多個項目：

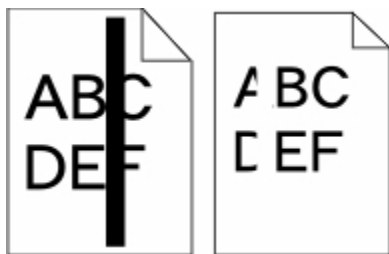
檢查紙張導引夾

配合載入紙張的尺寸，將送紙匣內的導引夾移到正確的位置。

檢查紙張

請確認您所使用的紙張符合印表機規格。

純黑色或白色條紋



以下為可能的解決方案。請嘗試下列其中一個或多個項目：

確定填入樣式正確

如果填入樣式不正確，請從軟體程式或應用程式選取不同的填入樣式。

檢查紙張類型

- 請嘗試不同的紙張類型。
- 限用印表機製造商所建議使用的專用透明投影膠片。
- 確定 Paper Type（紙張類型）和 Paper Texture（紙張材質）設定與送紙匣或送紙器中載入的紙張相符。

確定碳粉在碳粉匣中分佈均勻

取出碳粉匣，接著左右搖晃使碳粉均勻分佈，然後重新裝回碳粉匣。

碳粉匣可能有瑕疵或碳粉不足

請將用過的碳粉匣更換成新的。

列印色澤太淡



以下為可能的解決方案。請嘗試下列其中一個或多個項目：

檢查明暗度、亮度及對比設定

Toner Darkness（碳粉明暗度）設定太淡、Brightness（亮度）設定太亮或 Contrast（對比）設定太低。

- 在印表機控制面板，從 Quality（品質）功能表變更這些設定。
- 針對 Windows 使用者，請從「列印內容」變更這些設定。
- 針對 Macintosh 使用者，請從「列印」對話框及蹦現功能表變更這些設定。

紙張因溼度高而吸收了水氣

- 請載入新包裝的紙張。
- 請將紙張存放在原來的包裝材料內，等您要載入時，才將紙張取出。

檢查紙張

不要使用僅初步拋光處理且質地粗糙的紙張。

檢查紙張類型設定

確定紙張類型設定與送紙匣中載入的紙張相符：

- 1 在印表機控制面板，從 **Paper**（紙張）功能表檢查 **Paper Type**（紙張類型）設定。
- 2 傳送列印工作之前，請先指定正確的類型設定：
 - 針對 **Windows** 使用者，請從「列印內容」指定類型。
 - 針對 **Macintosh** 使用者，請從「列印」對話框指定類型。

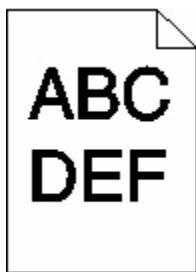
碳粉不足

當 **88 Cartridge Low**（88 碳粉匣碳粉不足）出現時，請訂購新碳粉匣。

碳粉匣可能有瑕疵

更換碳粉匣。

列印色澤太濃



以下為可能的解決方案。請嘗試下列其中一個或多個項目：

檢查明暗度、亮度及對比設定

Toner Darkness（碳粉明暗度）設定太濃、**Brightness**（亮度）設定太暗或 **Contrast**（對比）設定太高。

- 在印表機控制面板，從 **Quality**（品質）功能表變更這些設定。
- 針對 **Windows** 使用者，請從「列印內容」變更這些設定。
- 針對 **Macintosh** 使用者，請從「列印」對話框及顯現功能表變更這些設定。

紙張因溼度高而吸收了水氣

- 請載入新包裝的紙張。
- 請將紙張存放在原來的包裝材料內，等您要載入時，才將紙張取出。

檢查紙張

不要使用僅初步拋光處理且質地粗糙的紙張。

檢查紙張類型設定

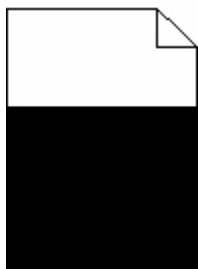
確定紙張類型設定與送紙匣中載入的紙張相符：

- 1 在印表機控制面板，從 **Paper**（紙張）功能表檢查 **Paper Type**（紙張類型）設定。
- 2 傳送列印工作之前，請先指定正確的類型設定：
 - 針對 **Windows** 使用者，請從「列印內容」指定類型。
 - 針對 **Macintosh** 使用者，請從「列印」對話框指定類型。

碳粉匣可能有瑕疵

更換碳粉匣。

實色彩色頁面



以下為可能的解決方案。請嘗試下列其中一個或多個項目：

確定已適當安裝碳粉匣

取出碳粉匣，接著左右搖晃使碳粉均勻分佈，然後重新裝回碳粉匣。

碳粉匣可能有瑕疵或碳粉不足

請將用過的碳粉匣更換成新的。如果問題仍然存在，印表機可能需要維修服務。如需其他資訊，請聯絡「客戶支援中心」。

帶斑紋的垂直線條



以下為可能的解決方案。請嘗試下列其中一個或多個項目：

碳粉髒污

針對工作選取另一個送紙匣或送紙器來送紙：

- 在印表機控制面板，從 **Paper**（紙張）功能表選取 **Default Source**（預設來源）。
- 針對 **Windows** 使用者，請從「列印內容」選取紙張來源。
- 針對 **Macintosh** 使用者，請從「列印」對話框及蹦現功能表選取紙張來源。

碳粉匣有瑕疵

更換碳粉匣。

送紙路徑可能不通暢

請檢查碳粉匣周圍的送紙路徑。



請當心—表面會發熱：印表機內部的溫度可能很高。為避免被發熱表面或元件燙傷的危險，請先讓該表面或元件冷卻之後再觸摸。

清除您看到的所有紙張。

送紙路徑中有碳粉

聯絡客戶支援中心。

頁面上出現碳粉霧化或背景陰影

以下為可能的解決方案。請嘗試下列其中一個或多個項目：

碳粉匣可能有瑕疵

更換碳粉匣。

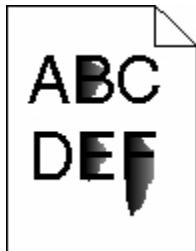
充電滾輪可能有瑕疵

更換充電滾輪。

送紙路徑中有碳粉

聯絡客戶支援中心。

碳粉脫落



以下為可能的解決方案。請嘗試下列其中一個或多個項目：

檢查紙張類型設定

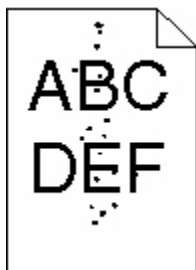
確定紙張類型設定與送紙匣中載入的紙張相符：

- 1 在印表機控制面板，從 **Paper**（紙張）功能表檢查 **Paper Type**（紙張類型）設定。
- 2 傳送列印工作之前，請先指定正確的類型設定：
 - 針對 **Windows** 使用者，請從「列印內容」指定類型。
 - 針對 **Macintosh** 使用者，請從「列印」對話框指定類型。

檢查 **PAPER TEXTURE**（紙張材質）設定

從印表機控制面板的 **Paper**（紙張）功能表中，確定 **Paper Texture**（紙張材質）設定與載入送紙匣中的紙張相符。

碳粉斑點



以下為可能的解決方案。請嘗試下列其中一個或多個項目：

碳粉匣可能有瑕疵

更換碳粉匣。

送紙路徑中有碳粉

聯絡客戶支援中心。

專用透明投影膠片列印品質不佳

請嘗試下列其中一個或多個項目：

請檢查專用透明投影膠片

限用印表機製造商所建議使用的專用透明投影膠片。

檢查紙張類型設定

確定紙張類型設定與送紙匣中載入的紙張相符：

- 1 在印表機控制面板，從 **Paper**（紙張）功能表檢查 **Paper Type**（紙張類型）設定。
- 2 傳送列印工作之前，請先指定正確的類型設定：
 - 針對 **Windows** 使用者，請從「列印內容」指定類型。
 - 針對 **Macintosh** 使用者，請從「列印」對話框指定類型。

「內嵌式 Web 伺服器」未開啓

以下為可能的解決方案。請嘗試下列其中一個或多個項目：

檢查網路連線

確定已開啓印表機和電腦電源，而且連線到同一個網路。

檢查網路設定

視網路設定而定，您可能需要在印表機 IP 位址前面輸入 **https://** 以取代 **http://**，來存取「內嵌式 Web 伺服器」。如需其他資訊，請聯絡系統管理員。

聯絡客戶支援中心

當您電洽客戶支援中心時，請說明您遇到的問題、出現在顯示幕上的訊息，以及您在尋找解決方案時已採取的疑難排解步驟。

您必須知道您印表機的機型與序號。如需其他資訊，請參閱印表機頂層前蓋內的標籤。功能表設定頁上也列有序號。

如需客戶支援，請聯絡原印表機經銷商。

注意事項

產品名稱：

黑白雷射多功能複合機

機器類型：

4548、4566、4567、4568、5535、7462

機型：

aa1、aa2、bb1、bb2、bd1、bd2、b01、b02、cc1、cc2、dn、dn1、dn2、dt1、dt2、f01、f02、fd1、fd2、g01、g02、g61、g62、g71、g72、g81、g82、g91、g92、gb1、gb2、gf1、gf2、gn1、gn2、gs1、gs2、gt1、gt2、mn1、n01、n02、s01、s02、sd1、sd2、t01、t02、tb1、tb2、tf1、tf2、ts1、ts2、0A1、0A5、031、035、2A1、2A2、2A5、2A6、231、232、235、236、4A2、4A6、432、436

版本注意事項

2009年10月

下列各段文字如與當地法規歧異時，於該地不適用之：LEXMARK INTERNATIONAL, INC. 僅以現狀提供本出版品，不含任何明示或暗示之保證，包括，但不限於銷售性及針對特定目的適用性之暗示性保證。有些州禁止於特定交易中拒絕為明示或暗示之保證，因此，本份聲明不一定適用於 台端。

本出版品中，可能會有技術上或印刷上之錯誤。本處所提供之資料會定期進行變更；該等變更會併入其後發行的版本。所有論述之產品或程式，亦隨時有可能進行改進或變更。

Federal Communications Commission (FCC) compliance information statement (美國聯邦電信委員會 (FCC) 電磁相容聲明)

This equipment has been tested and found to comply with the limits for a Class A digital device, pursuant to Part 15 of the FCC Rules. Operation is subject to the following two conditions: (1) this device may not cause harmful interference, and (2) this device must accept any interference received, including interference that may cause undesired operation.

The FCC Class A limits are designed to provide reasonable protection against harmful interference when the equipment is operated in a commercial environment. This equipment generates, uses, and can radiate radio frequency energy and, if not installed and used in accordance with the instruction manual, may cause harmful interference to radio communications. Operation of this equipment in a residential area is likely to cause harmful interference, in which case the user will be required to correct the interference at his own expense.

The manufacturer is not responsible for any radio or television interference caused by using other than recommended cables or by unauthorized changes or modifications to this equipment. Unauthorized changes or modifications could void the user's authority to operate this equipment.

請注意： To assure compliance with FCC regulations on electromagnetic interference for a Class A computing device, use a properly shielded and grounded cable such as Lexmark part number 1021231 for parallel attach or 1021294 for USB attach. Use of a substitute cable not properly shielded and grounded may result in a violation of FCC regulations.

相容資訊聲明

本產品符合 EN55022 甲類限制放射規定，以及 EN55024 安全需求。本產品不適用於住宅居家環境。

Exposure to radio frequency radiation

The following notice is applicable if your printer has a wireless network card installed.

The radiated output power of this device is far below the FCC radio frequency exposure limits. A minimum separation of 20 cm (8 inches) must be maintained between the antenna and any persons for this device to satisfy the RF exposure requirements of the FCC.

Industry Canada notices

Industry Canada compliance statement

This Class A digital apparatus meets all requirements of the Canadian Interference-Causing Equipment Standard ICES-003.

Avis de conformité aux normes de l'industrie du Canada

Cet appareil numérique de classe A est conforme aux exigences de la norme canadienne relative aux équipements pouvant causer des interférences NMB-003.

Industry Canada radio interference statement

Industry Canada (Canada)

This device complies with Industry Canada specification RSS-210. Operation is subject to the following two conditions: (1) this device may not cause interference, and (2) this device must accept any interference, including interference that may cause undesired operation of the device.

This device has been designed to operate only with the antenna provided. Use of any other antenna is strictly prohibited per regulations of Industry Canada.

To prevent radio interference to the licensed service, this device is intended to be operated indoors and away from windows to provide maximum shielding. Equipment (or its transmit antenna) that is installed outdoors is subject to licensing.

The installer of this radio equipment must ensure that the antenna is located or pointed such that it does not emit RF fields in excess of Health Canada limits for the general population; consult Safety Code 6, obtainable from Health Canada's Web site www.hc-sc.gc.ca/rpb.

The term "IC:" before the certification/registration number only signifies that the Industry Canada technical specifications were met.

Industry Canada (Canada)

Cet appareil est conforme à la norme RSS-210 d'Industry Canada. Son fonctionnement est soumis aux deux conditions suivantes :

(1) cet appareil ne doit pas provoquer d'interférences et (2) il doit accepter toute interférence reçue, y compris celles risquant d'altérer son fonctionnement.

Cet appareil a été conçu pour fonctionner uniquement avec l'antenne fournie. L'utilisation de toute autre antenne est strictement interdite par la réglementation d'Industry Canada.

En application des réglementations d'Industry Canada, l'utilisation d'une antenne de gain supérieur est strictement interdite.

Pour empêcher toute interférence radio au service faisant l'objet d'une licence, cet appareil doit être utilisé à l'intérieur et loin des fenêtres afin de garantir une protection optimale.

Si le matériel (ou son antenne d'émission) est installé à l'extérieur, il doit faire l'objet d'une licence.

L'installateur de cet équipement radio doit veiller à ce que l'antenne soit implantée et dirigée de manière à n'émettre aucun champ HF dépassant les limites fixées pour l'ensemble de la population par Santé Canada. Reportez-vous au Code de sécurité 6 que vous pouvez consulter sur le site Web de Santé Canada www.hc-sc.gc.ca/rpb.

Le terme « IC » précédant le numéro de d'accréditation/inscription signifie simplement que le produit est conforme aux spécifications techniques d'Industry Canada.

Radio interference notice

This is a Class A product. In a domestic environment, this product may cause radio interference, in which case, the user may be required to take adequate measures.

India emissions notice

This device uses very low power low range RF communication that has been tested and found not to cause any interference whatsoever. The manufacturer is not responsible in case of any disputes arising out of requirement of permissions from any local authority, regulatory bodies or any organization, required by the end-user to install and operate this product at his premises.

भारतीय उत्सर्जन सूचना

यह यंत्र बहुत ही कम शक्ति, कम रेंज के RF कम्युनिकेशन का प्रयोग करता है जिसका परीक्षण किया जा चुका है, और यह पाया गया है कि यह किसी भी प्रकार का व्यवधान उत्पन्न नहीं करता। इसके अतिम प्रयोक्ता द्वारा इस उत्पाद को अपने प्रांगण में स्थापित एवं संचालित करने हेतु किसी स्थानीय प्राधिकरण, नियामक निकायों या किसी संगठन से अनुज्ञा प्राप्त करने की जरूरत के संबंध में उठे विवाद की स्थिति में विनिर्माता जिम्मेदार नहीं है।

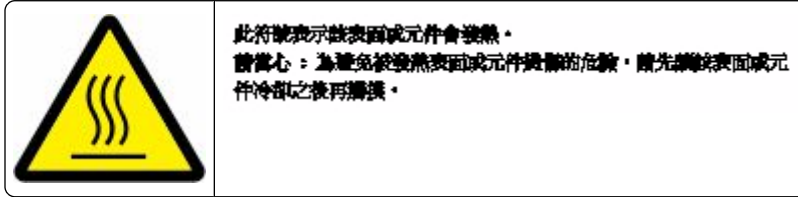
BSMI notice

警告使用者：

這是甲類的資訊產品，在居住的環境中使用時，可能會造成無線電干擾，在這種情況下，使用者會被要求採取某些適當的對策。

環境要求	
工作環境	15.6°C - 32.2°C
儲存 / 運輸環境	-40.0°C - 60.0°C

高溫警告標籤



噪音干擾程度 (Noise emission levels)

下列測量單位係依 ISO 7779 規定製出，並依 ISO 9296 規定提出報告。

請注意：有些模式可能不適用於您的產品。

1 公尺平均聲壓，dBA	
列印	56 dBA
掃描	52 dBA
複印	56 dBA
備妥	30 dBA

溫度資訊

環境溫度	15.6°C - 32.2°C
出貨運送和儲存溫度	-40.0°C - 60.0°C

產品丟棄處置

請勿將印表機或耗材以處理一般家庭廢棄物的方式來處置。請洽詢您當地的管理單位，以瞭解處置和回收選擇。

ENERGY STAR (能源之星)



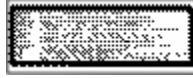
雷射聲明

本印表機係經過美國核可，符合 DHHS 21 CFR 二級規章之 J 級 I (1) 規定及 IEC 60825-1 規定的 I 級雷射產品。

根據 I 級雷射產品的規定，此類產品不會對人體造成傷害。本機所採用之 IIIb (3b) 級雷射只會產生 5 百萬分之一瓦特 (milliwatt)、波長 77 至 79.5 億分之一米 (nanometer) 的鎵砷放射線 (gallium arsenide laser)。使用者只要以正確的方法操作及維護保養，並依照先前所述之維修方式進行修護，此印表機與其雷射系統絕不會產生 I 級以上的放射線，而對人體造成傷害。

雷射通知標籤

本印表機可能附貼雷射聲明標籤，如下所示：



電源用量

產品能源消耗量

下表列出本產品的能源消耗特性。

請注意：有些模式可能不適用於您的產品。

模式	說明	用電量 (瓦)
列印	產品從電子輸入資料產生紙本輸出。	700 瓦
複印	產品從紙本原始文件產生紙本輸出。	765 瓦
掃描	產品正在掃描紙本文件。	165 瓦
備妥	產品正在等待列印工作。	95 瓦
省電模式	產品進入省電模式。	21 瓦
關	產品插頭已插入牆上插座，但電源開關關閉時。	110 伏特 = 0.15 瓦、220 伏特 = 1.25 瓦

上表中所列的電源消耗量是以平均時間作為測量單位。瞬間用電量可能實際上要高於該平均值。

省電模式

本產品有節省能源模式設定，該模式稱為省電模式。省電模式相當於 EPA 睡眠模式。省電模式可以降低長時間非作用中期間的耗電量來節省能源。當本產品未使用的時間達到指定時間之後，省電模式就會自動啟動，該指定時間稱為省電模式逾時。

以下是本產品的出廠預設值省電模式逾時（以分鐘計）：**110 伏特 = 45 分鐘、220 伏特 = 60 分鐘**

您可使用配置功能表來修改「省電模式逾時」，其值介於 1 分鐘與 240 分鐘之間。「省電模式逾時」設成較低的值可以降低能量消耗，但會增加產品的回應時間。「省電模式逾時」設成較高的值可以加速回應，但會使用較多的能源。

關閉模式

如果本產品的關閉模式仍會消耗少量電源，這時若想完全停止產品繼續消耗電源，請從牆上插座拔除電源線。

能源用量總計

計算產品的能源總用量，有時頗有用處。由於電源用量聲明是以瓦 (Watt) 作為電力單位，因此電源用量的計算應該要乘以產品在每個模式下所花的時間，才能得到正確的能源用量。產品的能源用量總計，是每個模式的能源用量之總和。

索引

數字

1565 Emulation error, load emulation option (1565 模擬模式錯誤, 請載入模擬模式選購品) 251
200 - 282.yy paper jam (200 - 282.yy 夾紙) 250
2000 張送紙匣
載入 73
250 張送紙匣 (標準或選購性)
載入 70
283 Staple jam (283 夾釘) 250
290-294.yy scanner jam (290-294.yy 掃描器夾紙) 250
293 Replace all originals if restarting job (293 在重新啟動工作時置換所有原始頁面) 250
293.02 Flatbed Cover Open (293.02 平台頂蓋開啓) 251
30 Invalid refill, change cartridge (30 重新裝填無效, 更換碳粉匣) 242
31 Replace defective cartridge (31 更換不良的碳粉匣) 243
32 Cartridge part number unsupported by device (32 此裝置不支援碳粉匣材料編號) 243
34 Short paper (34 紙張頁面小於列印區域) 243
35 Insufficient memory to support Resource Save feature (35 記憶體不足, 無法支援節省資源功能) 243
37 Insufficient memory for Flash Memory Defragment operation (37 記憶體不足, 無法進行快閃記憶體重組作業) 243
37 Insufficient memory to collate job (37 記憶體不足, 無法逐份列印工作) 243
37 Insufficient memory, some Held Jobs were deleted (37 記憶體不足, 已刪除某些保留工作) 244
37 Insufficient memory, some held jobs will not be restored (37

記憶體不足, 有些保留工作並不會回復) 244
38 Memory full (38 記憶體已滿) 244
39 Complex page, some data may not have printed (39 複雜頁面, 有些資料可能無法印出) 244
42.xy Cartridge region mismatch (42.xy 碳粉匣地區配合不當) 244
50 PPDS font error (50 PPDS 字型錯誤) 245
51 Defective flash detected (51 偵測到不良的快閃記憶體) 245
52 Not enough free space in flash memory for resources (52 快閃記憶體中, 供資源使用的可用空間不足) 245
53 Unformatted flash detected (53 偵測到未格式化的快閃記憶體) 245
54 Network <x> software error (54 網路 <x> 軟體錯誤) 245
54 Serial option <x> error (54 序列選購品 <x> 錯誤) 246
54 Standard network software error (54 標準網路軟體錯誤) 246
55 Unsupported option in slot (55 不支援插槽中的選購品) 246
550 張送紙匣 (標準或選購性)
載入 70
56 Parallel port <x> disabled (56 平行埠 <x> 關閉) 246
56 Serial port <x> disabled (56 序列埠 <x> 關閉) 247
56 Standard parallel port disabled (56 標準平行埠關閉) 247
56 Standard USB port disabled (56 標準 USB 連接埠已關閉) 247
56 USB port <x> disabled (56 USB 連接埠 <x> 已關閉) 247

57 Configuration change, held jobs were not restored (57 配置變更, 保留工作並未回復) 247
58 Too many bins attached (58 安裝了太多出紙槽) 248
58 Too many disks installed (58 安裝了太多磁碟) 248
58 Too many flash options installed (58 安裝了太多快閃記憶體選購品) 248
58 Too many trays attached (58 安裝了太多送紙匣) 248
59 Incompatible envelope feeder (59 信封送紙器不相容) 248
59 Incompatible output bin <x> (59 <x> 號出紙槽不相容) 249
59 Incompatible tray <x> (59 <x> 號送紙匣不相容) 249
61 Remove defective disk (61 移除不良磁碟) 249
62 Disk full (62 磁碟已滿) 249
63 Unformatted disk (63 未格式化的磁碟) 249
80 Routine maintenance needed (80 需要例行維護) 249
840.01 Scanner Disabled (840.01 掃描器已關閉) 251
841-846 Scanner Service Error (841-846 掃描器維修服務錯誤) 251
88 Cartridge low (88 碳粉匣碳粉不足) 249
88.yy Cartridge nearly low (88.yy 碳粉匣即將不足) 250
88.yy Replace cartridge (88.yy 更換碳粉匣) 250
900 - 999 Service <message> (900 - 999 維修服務 <訊息 >) 251

符號

「掃描至電腦」畫面
選項 126, 127, 128

A

Active NIC menu (作用中 NIC 功能表) 164
Answering (應答中) 233
AppleTalk menu (AppleTalk 功能表) 171

B

Bin Setup menu (出紙槽設定功能表) 161
Busy (忙碌狀態) 233

C

Call complete (通話完成) 233
Change <src> to <x> (將 <來源> 變更為 <x>) 233
Check tray <x> connection (請檢查 <x> 號送紙匣的連接) 233
Close door or insert cartridge (關上門或插入碳粉匣) 234
Close finisher side door (關閉分頁器的側門) 234
Confidential print jobs (機密列印工作) 132
 從 Macintosh 電腦列印 133
 從 Windows 列印 132
Confidential Print menu (機密列印功能表) 180
Configure MP menu (配置多用途送紙器功能表) 154
Connect <x>bps (連接 <x>bps) 234
Copy Settings menu (複印設定功能表) 191
Custom Bin Names menu (自訂出紙槽名稱功能表) 160
Custom Names menu (自訂名稱功能表) 160
Custom Scan Sizes menu (自訂掃描尺寸功能表) 160
Custom Type <x> (自訂類型 <x>)
 變更名稱 82
Custom Type menu (自訂類型功能表) 159

D

Default Source menu (預設來源功能表) 151

Dialing (正在撥號) 234
Disk corrupted (磁碟損毀) 234
Disk Full - Scan Job Canceled (磁碟已滿 - 已取消掃描工作) 234
Disk Wiping menu (磁碟機抹除功能表) 181

E

E-mail Settings menu (電子郵件設定功能表) 207
Envelope Enhance (增強信封) 155

F

Fax failed (傳真失敗) 234
Fax memory full (傳真機記憶體已滿) 234
Fax Mode (Analog Fax Setup) menu (傳真模式 (類比傳真設定) 功能表) 197
Fax Mode (Fax Server Setup) menu (傳真模式 (傳真伺服器設定) 功能表) 205
Fax partition inoperative. (傳真分割區無法運作。) Contact system administrator. (請聯絡系統管理員。) 235
Fax server 'To Format' not set up. (未設定傳真伺服器的「接收者格式」。) Contact system administrator. (請聯絡系統管理員。) 235
Fax Station Name not set up (傳真站台名稱未設定) 235
Fax Station Number not set up (傳真站台號碼未設定) 235
FCC 聲明 288, 289
Finishing menu (輸出處理功能表) 222
Flash Drive menu (快閃儲存碟功能表) 215
Flushing buffer (把緩衝區清光) 235
FTP
 通訊錄 121
FTP Settings menu (FTP 設定功能表) 212
FTP 品質, 改進 124

FTP 畫面
 進階選項 123
 選項 122, 123

H

Help menu (說明功能表) 232
HTML menu (HTML 功能表) 230

I

Image menu (影像功能表) 231
Insert staple cartridge (插入裝釘匣) 235
Insert Tray <x> (插入 <x> 號送紙匣) 236
Install bin <x> (安裝 <x> 號出紙槽) 236
Install envelope feeder (安裝信封送紙器) 236
Install tray <x> (安裝 <x> 號送紙匣) 236
Invalid PIN (無效個人識別碼) 236
IPv6 menu (IPv6 功能表) 169

J

job interrupt (工作中斷) 99
Job stored for delayed transmission (已儲存工作, 以供延遲傳輸) 237

L

LexLink menu (LexLink 功能表) 172
Line busy (忙線中) 237
Load <src> with <x> (在 <來源> 中載入 <x>) 237
Load manual feeder with <x> (在手動輔助式送紙器中載入 <x>) 237
Load staples (載入釘書針) 237

M

Macintosh
 無線網路安裝 48

Memory full, cannot print faxes
(記憶體已滿，無法列印傳
真) 237
Miscellaneous menu (其他功能
表) 179

N

NetWare menu (NetWare 功能
表) 171
Network <x> (網路 <x>) 237
Network Card menu (網路卡功能
表) 168
Network Reports menu (網路報
告功能表) 167
Network (網路) 237
Network<x> menu (網路 <x> 功
能表) 164
No analog phone line connected
to modem, fax is disabled. (未將
類比電話線連接至數據機，傳真已
關閉。) 238
No answer (未應答) 238
No dial tone (無撥號音) 238

P

Paper Loading menu (載入的紙
張類型功能表) 158
Paper Size/Type menu (紙張尺
寸/類型功能表) 151
Paper Texture menu (紙張材質功
能表) 155
Paper Weight menu (紙張重量功
能表) 157
Parallel<x> menu (平行 <x> 功能
表) 174
PCL Emul menu (PCL 模擬模式
功能表) 228
PDF menu (PDF 功能表) 227
PostScript menu (PostScript 功
能表) 227
Power Saver (省電模式)
調整 259

Q

Quality menu (品質功能
表) 224
Queued for sending (在佇列中等
待傳送) 238

R

Ready (備妥) 238
Reattach bin <x> - <y> (重新安
裝 <x> - <y> 號出紙槽) 239
Reattach bin <x> (重新安裝 <x>
號出紙槽) 238
Reattach envelope feeder (重新
安裝信封送紙器) 239
Receive complete (接收完
成) 239
Receiving page <n> (正在接收
第 <n> 頁) 240
Remove packaging material,
check <x> (移除包裝材料，請檢
查 <x>) 240
Remove paper from all bins (從
所有出紙槽移除紙張) 240
Remove paper from bin <x> (從
<x> 號出紙槽移除紙張) 240
Remove paper from standard
output bin (從標準出紙槽移除紙
張) 240
Remove paper from <linked bin
set name> (從 <連結的設定出紙
槽名稱> 取出紙張) 240
Repeat print jobs (重複列印工
作) 132
從 Macintosh 電腦列印 133
從 Windows 列印 132
Replace all originals if restarting
job. (在重新啟動工作時置換所有
原始頁面。) 240
Replace wiper (更換碳粉
刷) 241
Reports menu (報告功能
表) 162
Reserve print jobs (保留列印工
作) 132
從 Macintosh 電腦列印 133
從 Windows 列印 132
Restore Held Jobs? (回復保留的
工作?) 241
RJ11 連結器, 使用 58

S

Scan Document Too Long (掃描
文件太長) 241
Scanner ADF Cover Open (掃描
器自動送件器頂蓋開啓) 241

Scanner Jam Access Cover Open
(掃描器夾紙，存取蓋開
啓) 241
Securely clearing disk space (安
全的清理磁碟空間) 241
Security Audit Log menu (安全稽
核日誌功能表) 182
Sending page <n> (正在傳送第
<n> 頁) 241
Serial <x> menu (序列 <x> 功能
表) 176
Serial <x> (序列 <x>) 241
Set clock (設定時鐘) 241
Set Date/Time menu (設定日
期/時間功能表) 183
Settings menu (設定功能
表) 183
Setup menu (設定功能表) 221
SMTP server not set up. (未設
定 SMTP 伺服器。) Contact
system administrator. (請聯絡系
統管理員。) 242
SMTP Setup menu (SMTP 設定
功能表) 166
Some held jobs were not restored
(有些保留工作並未回復) 242
Standard Network menu (標準網
路功能表) 164
Standard USB menu (標準 USB
功能表) 172
Substitute Size menu (替代尺寸
功能表) 155
System busy, preparing
resources for job. (系統忙碌中，
正在為工作準備資源。) 242
System busy, preparing
resources for job. (系統忙碌中，
正在為工作準備資源。) Deleting
held job(s). (正在刪除保留工
作。) 242

T

TCP/IP menu (TCP/IP 功能
表) 168

U

Universal Paper Size (通用紙張
尺寸)
設定 69

Universal Setup menu (通用尺寸設定功能表) 161
Unsupported disk (不支援的磁碟) 242
Unsupported USB device, please remove (不支援此 USB 裝置, 請移除) 242
Unsupported USB hub, please remove (不支援此 USB 集線器, 請移除) 242
USB port (USB 連接埠) 43
USB/USB <x> 242
Utilities menu (公用程式功能表) 226

V

Verify print jobs (驗證列印工作) 132
 從 Macintosh 電腦列印 133
 從 Windows 列印 132

W

Waiting for redial (等待重撥) 242
Windows
 無線網路安裝 47
Wireless menu (無線功能表) 170

X

XPS menu (XPS 功能表) 232

一劃

乙太網路連接埠 43
乙太網路網路功能
 Macintosh 51
 Windows 51

四劃

內部解決方案連接埠
 安裝 31
 疑難排解 275
內部解決方案連接埠, 網路
 變更連接埠設定 54
內嵌式 Web 伺服器 258
 未開啓 287
 設定電子郵件警示 258
 檢查裝置狀態 258

文件, 列印
 從 Macintosh 129
 從 Windows 129
日期和時間
 設定 68

五劃

主旨與訊息資訊
 新增至電子郵件 107
主畫面
 按鈕 18
以電子郵件寄送
 使用「內嵌式 Web 伺服器」建立
 快捷鍵 105
 使用快捷鍵號碼 106
 使用通訊錄 106
 使用觸控式螢幕 106
 使用觸控式螢幕建立快捷
 鍵 105
 配置電子郵件設定 105
 設定電子郵件功能 104
 新增主旨行 107
 新增訊息行 107
 變更輸出檔類型 107
出廠預設值, 回復
 印表機控制面板功能表 260
功能表
 Active NIC (作用中 NIC) 164
 AppleTalk 171
 Bin Setup (出紙槽設定) 161
 Confidential Print (機密列
 印) 180
 Configure MP (配置多用途送紙
 器) 154
 Copy Settings (複印設
 定) 191
 Custom Bin Names (自訂出紙
 槽名稱) 160
 Custom Names (自訂名
 稱) 160
 Custom Scan Sizes (自訂掃描
 尺寸) 160
 Custom Types (自訂類
 型) 159
 Default Source (預設來
 源) 151
 Disk Wiping (磁碟機抹
 除) 181
 E-mail Settings (電子郵件設
 定) 207

Envelope Enhance (增強信封) 155
Fax Mode (Analog Fax Setup)
 (傳真模式 (類比傳真設
 定)) 197
Fax Mode (Fax Server Setup)
 (傳真模式 (傳真伺服器設
 定)) 205
Finishing (輸出處理) 222
Flash Drive (快閃儲存
 碟) 215
FTP Settings (FTP 設
 定) 212
Help (說明) 232
HTML 230
Image (影像) 231
IPv6 169
LexLink 172
Miscellaneous (其他) 179
NetWare 171
Network <x> (網路 <x>) 164
Network Card (網路卡) 168
Network Reports (網路報
 告) 167
Paper Loading (載入的紙張類
 型) 158
Paper Size/Type (紙張尺寸/類
 型) 151
Paper Texture (紙張材
 質) 155
Paper Weight (紙張重
 量) 157
Parallel<x> menu (平行 <x> 功
 能表) 174
PCL Emul (PCL 模擬模
 式) 228
PDF 227
PostScript 227
Quality (品質) 224
Reports (報告) 162
Security Audit Log (安全稽核日
 誌) 182
Serial <x> (序列 <x>) 176
Set Date/Time (設定日期/時
 間) 183
Settings (設定) 183
Setup (設定) 221
SMTP Setup menu (SMTP 設
 定功能表) 166

- Standard Network (標準網路) 164
- Standard USB (標準USB) 172
- Substitute Size (替代尺寸) 155
- TCP/IP 168
- Universal Setup (通用尺寸設定) 161
- Utilities (公用程式) 226
- Wireless (無線) 170
- XPS 232
- 圖表 150
- 功能表設定頁
 - 列印 44
- 卡片
 - 用法提示 131
 - 載入 77
- 目錄清單, 列印 135

六劃

- 光纖
 - 網路設定 51
- 再生紙
 - 使用 86
- 列印
 - 功能表設定頁 44
 - 目錄清單 135
 - 列印品質測試頁 135
 - 安裝印表機軟體 44
 - 從 Macintosh 129
 - 從 Windows 129
 - 從快閃儲存碟 134
 - 網路設定頁 44
- 列印工作
 - 從 Macintosh 取消 136
 - 從 Windows 取消 136
- 列印品質
 - 清潔掃描器玻璃面板 252
- 列印品質測試頁, 列印 135
- 列印品質疑難排解
 - 列印不規則頁面 280
 - 列印色澤太淡 282
 - 列印色澤太濃 283
 - 列印品質測試頁 276
 - 列印歪斜 281
 - 字元的邊緣出現鋸齒狀 277
 - 灰色調背景 279
 - 空白頁 277
 - 重影 278

- 重複瑕疵 281
- 純白色條紋 282
- 純黑色條紋 282
- 專用透明投影膠片品質不佳 287
- 帶斑紋的垂直線條 285
- 實色彩色頁面 284
- 碳粉脫落 286
- 碳粉斑點 286
- 碳粉霧化或背景陰影 285
- 影像遭到削減 278

列印疑難排解

- 大型工作無法逐份列印 264
- 工作列印在錯誤的紙張上 263
- 工作所花的時間比預期時間長 263
- 工作從錯誤的送紙匣列印 263
- 工作無法列印 262
- 印出錯誤的字元 263
- 夾住的頁面沒有重新列印 276
- 保留工作無法列印 262
- 紙張扭曲 280
- 無法列印多國語言 PDF 261
- 無法鏈結送紙匣 264
- 發生非預期的換頁 264
- 經常發生夾紙 275
- 邊界錯誤 279
- 讀取 USB 儲存碟時發生錯誤 261

列印機密工作和其他保留工作

- 從 Macintosh 電腦 133
- 從 Windows 132

印表機

- 安裝在新位置 257
- 空間下限 14, 257
- 配置 14
- 移動 256, 257
- 運送 257
- 機種 14
- 選取放置地點 14

印表機的外部

- 清潔 252

印表機訊息

- 1565 Emulation error, load emulation option (1565 模擬模式錯誤, 請載入模擬模式選購品) 251
- 200 - 282.yy paper jam (200 - 282.yy 夾紙) 250

- 283 Staple jam (283 夾釘) 250
- 290-294.yy scanner jam (290-294.yy 掃描器夾紙) 250
- 293 Replace all originals if restarting job (293 在重新啟動工作時置換所有原始頁面) 250
- 293.02 Flatbed Cover Open (293.02 平台頂蓋開啓) 251
- 30 Invalid refill, change cartridge (30 重新裝填無效, 更換碳粉匣) 242
- 31 Replace defective cartridge (31 更換不良的碳粉匣) 243
- 32 Cartridge part number unsupported by device (32 此裝置不支援碳粉匣材料編號) 243
- 34 Short paper (34 紙張頁面小於列印區域) 243
- 35 Insufficient memory to support Resource Save feature (35 記憶體不足, 無法支援節省資源功能) 243
- 37 Insufficient memory for Flash Memory Defragment operation (37 記憶體不足, 無法進行快閃記憶體重組作業) 243
- 37 Insufficient memory to collate job (37 記憶體不足, 無法逐份列印工作) 243
- 37 Insufficient memory, some Held Jobs were deleted (37 記憶體不足, 已刪除某些保留工作) 244
- 37 Insufficient memory, some held jobs will not be restored (37 記憶體不足, 有些保留工作並不會回復) 244
- 38 Memory full (38 記憶體已滿) 244
- 39 Complex page, some data may not have printed (39 複雜頁面, 有些資料可能無法印出) 244
- 42.xy Cartridge region mismatch (42.xy 碳粉匣地區配合不當) 244

- 50 PPDS font error (50 PPDS 字型錯誤) 245
- 51 Defective flash detected (51 偵測到不良的快閃記憶體) 245
- 52 Not enough free space in flash memory for resources (52 快閃記憶體中, 供資源使用的可用空間不足) 245
- 53 Unformatted flash detected (53 偵測到未格式化的快閃記憶體) 245
- 54 Network <x> software error (54 網路 <x> 軟體錯誤) 245
- 54 Serial option <x> error (54 序列選購品 <x> 錯誤) 246
- 54 Standard network software error (54 標準網路軟體錯誤) 246
- 55 Unsupported option in slot (55 不支援插槽中的選購品) 246
- 56 Parallel port <x> disabled (56 平行埠 <x> 關閉) 246
- 56 Serial port <x> disabled (56 序列埠 <x> 關閉) 247
- 56 Standard parallel port disabled (56 標準平行埠關閉) 247
- 56 Standard USB port disabled (56 標準 USB 連接埠已關閉) 247
- 56 USB port <x> disabled (56 USB 連接埠 <x> 已關閉) 247
- 57 Configuration change, held jobs were not restored (57 配置變更, 保留工作並未回復) 247
- 58 Too many bins attached (58 安裝了太多出紙槽) 248
- 58 Too many disks installed (58 安裝了太多磁碟) 248
- 58 Too many flash options installed (58 安裝了太多快閃記憶體選購品) 248
- 58 Too many trays attached (58 安裝了太多送紙匣) 248
- 59 Incompatible envelope feeder (59 信封送紙器不相容) 248
- 59 Incompatible output bin <x> (59 <x> 號出紙槽不相容) 249
- 59 Incompatible tray <x> (59 <x> 號送紙匣不相容) 249
- 61 Remove defective disk (61 移除不良磁碟) 249
- 62 Disk full (62 磁碟已滿) 249
- 63 Unformatted disk (63 未格式化的磁碟) 249
- 80 Routine maintenance needed (80 需要例行維護) 249
- 840.01 Scanner Disabled (840.01 掃描器已關閉) 251
- 841-846 Scanner Service Error (841-846 掃描器維修服務錯誤) 251
- 88 Cartridge low (88 碳粉匣碳粉不足) 249
- 88.yy Cartridge nearly low (88.yy 碳粉匣即將不足) 250
- 88.yy Replace cartridge (88.yy 更換碳粉匣) 250
- 900 - 999 Service <message> (900 - 999 維修服務 <訊息>) 251
- Answering (應答中) 233
- Busy (忙碌狀態) 233
- Call complete (通話完成) 233
- Change <src> to <x> (將 <來源> 變更為 <x>) 233
- Check tray <x> connection (請檢查 <x> 號送紙匣的連接) 233
- Close door or insert cartridge (關上門或插入碳粉匣) 234
- Close finisher side door (關閉分頁器的側門) 234
- Connect <x>bps (連接 <x>bps) 234
- Dialing (正在撥號) 234
- Disk corrupted (磁碟損毀) 234
- Disk Full - Scan Job Canceled (磁碟已滿 - 已取消掃描工作) 234
- Fax failed (傳真失敗) 234
- Fax memory full (傳真機記憶體已滿) 234
- Fax partition inoperative. (傳真分割區無法運作。) Contact system administrator. (請聯絡系統管理員。) 235
- Fax server 'To Format' not set up. (未設定傳真伺服器的「接收者格式」。) Contact system administrator. (請聯絡系統管理員。) 235
- Fax Station Name not set up (傳真站台名稱未設定) 235
- Fax Station Number not set up (傳真站台號碼未設定) 235
- Flushing buffer (把緩衝區清光) 235
- Insert staple cartridge (插入裝釘匣) 235
- Insert Tray <x> (插入 <x> 號送紙匣) 236
- Install bin <x> (安裝 <x> 號出紙槽) 236
- Install envelope feeder (安裝信封送紙器) 236
- Install tray <x> (安裝 <x> 號送紙匣) 236
- Invalid PIN (無效個人識別碼) 236
- Job stored for delayed transmission (已儲存工作, 以供延遲傳輸) 237
- Line busy (忙線中) 237
- Load <src> with <x> (在 <來源> 中載入 <x>) 237
- Load manual feeder with <x> (在手動輔助式送紙器中載入 <x>) 237
- Load staples (載入釘書針) 237
- Memory full, cannot print faxes (記憶體已滿, 無法列印傳真) 237
- Network <x> (網路 <x>) 237
- Network (網路) 237

- No analog phone line connected to modem, fax is disabled. (未將類比電話線連接至數據機，傳真已關閉。) 238
- No answer (未應答) 238
- No dial tone (無撥號音) 238
- Queued for sending (在佇列中等待傳送) 238
- Ready (備妥) 238
- Reattach bin <x> - <y> (重新安裝 <x> - <y> 號出紙槽) 239
- Reattach bin <x> (重新安裝 <x> 號出紙槽) 238
- Reattach envelope feeder (重新安裝信封送紙器) 239
- Receive complete (接收完成) 239
- Receiving page <n> (正在接收第 <n> 頁) 240
- Remove packaging material, check <x> (移除包裝材料，請檢查 <x>) 240
- Remove paper from all bins (從所有出紙槽移除紙張) 240
- Remove paper from bin <x> (從 <x> 號出紙槽移除紙張) 240
- Remove paper from standard output bin (從標準出紙槽移除紙張) 240
- Remove paper from <linked bin set name> (從 <連結的設定出紙槽名稱> 取出紙張) 240
- Replace all originals if restarting job. (在重新啓動工作時置換所有原始頁面。) 240
- Replace wiper (更換碳粉刷) 241
- Restore Held Jobs? (回復保留的工作?) 241
- Scan Document Too Long (掃描文件太長) 241
- Scanner ADF Cover Open (掃描器自動送件器頂蓋開啓) 241
- Scanner Jam Access Cover Open (掃描器夾紙，存取蓋開啓) 241
- Securely clearing disk space (安全的清理磁碟空間) 241
- Sending page <n> (正在傳送第 <n> 頁) 241
- Serial <x> (序列 <x>) 241
- Set clock (設定時鐘) 241
- SMTP server not set up. (未設定 SMTP 伺服器。) Contact system administrator. (請聯絡系統管理員。) 242
- Some held jobs were not restored (有些保留工作並未回復) 242
- System busy, preparing resources for job. (系統忙碌中，正在為工作準備資源。) 242
- System busy, preparing resources for job. (系統忙碌中，正在為工作準備資源。) Deleting held job(s). (正在刪除保留工作。) 242
- Unsupported disk (不支援的磁碟) 242
- Unsupported USB device, please remove (不支援此 USB 裝置，請移除) 242
- Unsupported USB hub, please remove (不支援此 USB 集線器，請移除) 242
- USB/USB <x> 242
- Waiting for redial (等待重撥) 242
- 印表機問題，解決基本的 261
- 印表機控制面板 17
- 出廠預設值，回復 260
- 印表機硬碟安裝 37
- 印表機選購品疑難排解
- 2000 張送紙匣 274
- 4 槽式出紙槽信箱 274
- StapleSmart 分頁裝訂器 274
- 大容量堆紙器 274
- 內部解決方案連接埠 275
- 快閃記憶卡 275
- 信封送紙器 274
- 記憶卡 275
- 送紙匣 273
- 硬碟與配接卡 275
- 選購品無法運作 273
- 在一面上列印多頁 97
- 多用途送紙器
- 載入 77
- 存放
- 紙張 86
- 耗材 254
- 安全資訊 12, 13
- 安裝
- 印表機軟體 44
- 無線網路 47, 48
- 驅動程式中的選購品 45
- 安裝印表機
- 在有線網路上 (Macintosh) 51
- 在有線網路上 (Windows) 51
- 安裝印表機軟體
- 新增選購品 45
- 有線網路功能
- 使用 Macintosh 51
- 有線網路設定
- 使用 Windows 51
- 自訂紙張類型
- 指定 82
- 自動送件器
- 複印時使用 91
- ## 七劃
- 夾紙
- 位置 139
- 找到門板和送紙匣 139
- 編號 139
- 避免 138
- 夾紙，清除
- 200 139
- 201 139
- 202 141
- 230 - 239 141
- 240 - 249 143
- 250 144
- 260 145
- 270 - 279 145
- 280 - 282 paper jams (280 - 282 夾紙) 145
- 283 staple jams (283 夾釘) 146
- 290 - 294 148
- 裝釘器 146
- 序列列印
- 設定 56
- 序列埠 56

- 快閃記憶卡
 - 安裝 28
 - 疑難排解 275
- 快閃儲存碟 134
- 快捷鍵, 建立
 - FTP 目的地 121, 122
 - 傳真目的地 112
 - 電子郵件 105
- 系統主機板
 - 存取 25

八劃

- 使用 RJ11 連結器 58
- 取消工作
 - 從 Macintosh 136
 - 從 Windows 136
 - 從印表機控制面板 135
- 放大複印文件 95
- 注意事
 - 項 288, 289, 290, 291, 292, 293

九劃

- 亮度, 調整 259
- 信封
 - 用法提示 130
 - 載入 77, 79
- 保留工作 132
 - 從 Macintosh 電腦列印 133
 - 從 Windows 列印 132
- 保留傳真 118
- 按鈕, 主畫面 18
- 按鈕, 印表機控制面板 17
- 按鈕, 觸控式螢幕 20
- 指引
 - 卡片 131
 - 信封 130
 - 專用透明投影膠片 130
 - 銜頭紙 129
 - 標籤 131
- 相片
 - 複印 92
- 訂購耗材 256

十劃

- 紙張
 - Universal Paper Size (通用紙張尺寸) 161
 - Universal size setting (通用尺寸設定) 69

- 不適用的 85
- 再生紙 86
- 存放 86
- 特性 84
- 設定尺寸 69
- 設定類型 69
- 預印紙張規格 85
- 銜頭紙 85
- 選取 85
- 選取重量 157
- 紙張尺寸
 - 印表機支援的 87
- 紙張重量
 - 出紙槽支援的 89
- 紙張類型
 - 出紙槽支援的 89
 - 印表機支援的 89
- 自訂 82
- 載入位置 89
- 雙面列印支援 89
- 耗材
 - 存放 254
 - 狀態 255
 - 節省 255
- 耗材, 訂購 256
- 耗材狀態, 檢查 255
- 記憶卡
 - 安裝 27
 - 疑難排解 275
- 送紙匣
 - 解除鏈結 81, 82
 - 鏈結 81, 82
- 送紙疑難排解
 - 清除夾紙後仍出現夾紙訊息 276
- 配置
 - 印表機 14
 - 連接埠設定 54
- 配置資訊
 - 無線網路 46
- 配置電子郵件設定 105

十一劃

- 專用透明投影膠片
 - 用法提示 130
 - 載入 77
 - 製作 92
- 將印表機連接至
 - 答錄機 64

- 電腦數據機 66
- 電話 63
 - 壁式電話插座 (德國) 62
- 控制面板, 印表機 17
- 掃描至快閃儲存碟 126
- 掃描到 FTP 位址
 - 改進 FTP 品質 124
 - 使用快捷鍵號碼 121
 - 使用通訊錄 121
 - 使用電腦建立快捷鍵 121
 - 使用鍵台 120
 - 使用觸控式螢幕建立快捷鍵 122
- 掃描到電腦 125
 - 改進掃描品質 128
- 掃描品質, 改進 128
- 掃描疑難排解
 - 局部的文件或相片掃描 268
 - 掃描未順利完成 267
 - 掃描時間太久或使電腦無法運作 268
 - 掃描器無法關閉 265
 - 無法從電腦掃描 269
- 掃描器
 - 功能 15
 - 自動送件器 (ADF) 16
 - 掃描器玻璃面板 16
 - 對正 253
- 掃描器玻璃面板
 - 清潔 252
- 掃描器玻璃面板 (平台式)
 - 複印時使用 92
- 清潔
 - 印表機的外部 252
 - 掃描器玻璃面板 252
- 移動印表機 256, 257
- 設定
 - TCP/IP address (TCP/IP 位址) 168
 - Universal Paper Size (通用紙張尺寸) 69
 - 序列列印 56
 - 紙張尺寸 69
 - 紙張類型 69
- 通訊錄, 傳真
 - 使用 113
- 連接埠設定
 - 配置 54
- 連接傳真
 - 使用 RJ11 連結器 58

連接電纜 43
逐份列印份數 96

十二劃

報告

檢視 258

無線網路

安裝, 使用 Macintosh 48

安裝, 使用 Windows 47

配置資訊 46

硬碟與配接卡

疑難排解 275

韌體卡

安裝 28

十三劃

傳真

在排定的時間傳送傳真 114

利用電腦傳送 112

改進傳真品質 118

使用「內嵌式 Web 伺服器」建立

快捷鍵 112

使用印表機控制面板傳送 111

使用快捷鍵 113

使用通訊錄 113

使用觸控式螢幕建立快捷

鍵 112

使傳真色彩變淡或變濃 114

取消傳真工作 116

保留傳真 118

設定日期和時間 68

設定外送傳真的名稱和號碼 67

開啓日光節約時間 68

選擇傳真連線 58

檢視傳真記錄 115

轉發傳真 119

變更解析度 114

傳真卡

安裝 40

傳真品質, 改進 118

傳真畫面

進階選項 117

選項 116, 117

傳真疑難排解

可以接收但無法傳送傳真 271

可以傳送但無法接收傳真 271

未啓用來電顯示 269

封鎖垃圾傳真 115

接收到的傳真列印品質不
佳 272

無法傳送或接收傳真 269

節省耗材 255

解析度, 傳真

變更 114

解除鏈結送紙匣 82, 81

載入

2000 張送紙匣 73

250 張送紙匣 (標準或選購
性) 70

550 張送紙匣 (標準或選購
性) 70

卡片 77

多用途送紙器 77

信封 77, 79

專用透明投影膠片 77

將銜頭紙載入 2000 張送紙
匣 73

將銜頭紙載入多用途送紙器 77

將銜頭紙載入送紙匣 70

運送印表機 257

電子郵件

取消 108

通知夾紙 258

通知耗材存量不足 258

通知需要不同的紙張 258

通知需要紙張 258

電子郵件功能

設定 104

電子郵件畫面

進階選項 110

選項 108, 109

電洽客戶支援中心 287

電磁相容聲

明 288, 289, 290, 291

電纜

USB 43

乙太網路 43

十四劃

疑難排解

解決基本的印表機問題 261

檢查未回應的印表機 261

檢查未回應的掃描器 267

聯絡客戶支援中心 287

疑難排解, 列印

大型工作無法逐份列印 264

工作列印在錯誤的紙張上 263

工作所花的時間比預期時間
長 263

工作從錯誤的送紙匣列印 263

工作無法列印 262

印出錯誤的字元 263

夾住的頁面沒有重新列印 276

保留工作無法列印 262

紙張扭曲 280

無法列印多國語言 PDF 261

無法鏈結送紙匣 264

發生非預期的換頁 264

經常發生夾紙 275

邊界錯誤 279

讀取 USB 儲存碟時發生錯
誤 261

疑難排解, 列印品質

列印不規則頁面 280

列印色澤太淡 282

列印色澤太濃 283

列印品質測試頁 276

列印歪斜 281

字元的邊緣出現鋸齒狀 277

灰色調背景 279

空白頁 277

重影 278

重複瑕疵 281

純白色條紋 282

純黑色條紋 282

專用透明投影膠片品質不
佳 287

帶斑紋的垂直線條 285

實色彩色頁面 284

碳粉脫落 286

碳粉斑點 286

碳粉霧化或背景陰影 285

影像遭到削減 278

疑難排解, 印表機選購品

2000 張送紙匣 274

4 槽式出紙槽信箱 274

StapleSmart 分頁裝訂器 274

大容量堆紙器 274

內部解決方案連接埠 275

快閃記憶卡 275

信封送紙器 274

記憶卡 275

送紙匣 273

硬碟與配接卡 275

選購品無法運作 273

疑難排解, 送紙
清除夾紙後仍出現夾紙訊息 276

疑難排解, 掃描
局部的文件或相片掃描 268
掃描未順利完成 267
掃描時間太久或使電腦無法運作 268
掃描器無法關閉 265
無法從電腦掃描 269

疑難排解, 傳真
可以接收但無法傳送傳真 271
可以傳送但無法接收傳真 271
未啓用來電顯示 269
封鎖垃圾傳真 115
接收到的傳真列印品質不佳 272
無法傳送或接收傳真 269

疑難排解, 複印
局部的文件或相片複印 267
掃描影像品質不佳 268
掃描器無法關閉 265
影印機未回應 265
複印品質不佳 265

疑難排解, 顯示幕
顯示幕一片空白 261
顯示幕只顯示菱形 261

網路設定頁 44

銜頭紙
用法提示 129
載入, 2000 張送紙匣 73
載入, 多用途送紙器 77
載入, 送紙匣 70
複印至 93

十五劃

標準送紙匣
載入 70

標籤
用法提示 131

複印
文件內含混合紙張尺寸 94
在一面上列印多頁 97
在列印副本之間放置分隔頁 97
在紙張的正反面(雙面列印) 95
自訂工作(工作建置) 98
至銜頭紙 93
快速複印 91
改進複印品質 103

使用自動送件器 91
使用掃描器玻璃面板(平台式) 92
取消複印工作 100
放大 95
相片 92
從某一尺寸到另一尺寸 93
逐份列印份數 96
減少 95
新增日期和時間戳記 99
新增背景畫面訊息 99
製作專用透明投影膠片 92
調整品質 96
選取送紙匣 94

複印品質
改進 103
調整 96

複印畫面
選項 100, 101, 102

複印疑難排解
局部的文件或相片複印 267
掃描影像品質不佳 268
掃描器無法關閉 265
影印機未回應 265
複印品質不佳 265

十六劃

噪音干擾程度 (Noise emission levels) 291
燈, 指示 17
輸出檔類型
變更 107

選項, 觸控式螢幕
FTP 122, 123
掃描至電腦 126, 127, 128
傳真 116, 117
電子郵件 108, 109, 110
複印 100, 101, 102

選購品
內接式 24
內部解決方案連接埠 31
印表機硬碟 37
快閃記憶卡 28
記憶卡 27, 24
連接埠 24
韌體卡 28, 24
傳真卡 24, 40
網路功能 24

十七劃

檢查未回應的印表機 261
檢查未回應的掃描器 267
檢查裝置狀態
在「內嵌式 Web 伺服器」上 258

檢視
報告 258

縮小複印文件 95
聯絡客戶支援中心 287

十八劃

轉發傳真 119
雙面列印 95

十九劃

鏈結送紙匣 81, 82

二十劃

觸控式螢幕
按鈕 20

二十三劃

顯示幕, 印表機控制面板 17
調整亮度 259
顯示幕疑難排解
顯示幕一片空白 261
顯示幕只顯示菱形 261